
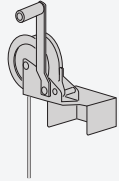


# Quick Installation Guide

## Polarium Battery System

770-00351 Rev.2.0 (English)

Required tools for battery installation:

Required Tools	Description
	Trolley for battery transport
	Winch for lifting the LFP battery (available as an accessory)

### 1 Warnings and Precautions



#### Warning!

The installation must only be performed by a qualified electrician.

For your safety, ensure that all power and circuit breakers are OFF and disconnected!

Handle this unit carefully. Use insulated tools. Do not wear any metallic items. Avoid short circuits as these can result in serious injury.



Review the product documentation before the installation!

### 2 Go to Installer Web App

#### 1. IMPORTANT:

Access the Installer Web App ([install.polariumcloud.com](http://install.polariumcloud.com)) and follow the instructions.

2. Verify that the installation site meets all requirements specified in the product documentation, and review the Installation Manual in full before proceeding.

3. Perform a full risk analysis of the installation site before installing the product. Install RCD and/or Lightning Protection if necessary.

### 3 Unpack

**Warning!** The battery is considered dangerous goods and must be transported in its original packaging to prevent risk of injuries and damage.

1. Inspect the packaging for damage.

Stop the installation if any damage to the product is found. Document the issue and report it according to the specified procedures.

2. Check that all required hardware is included.

# Quick Installation Guide

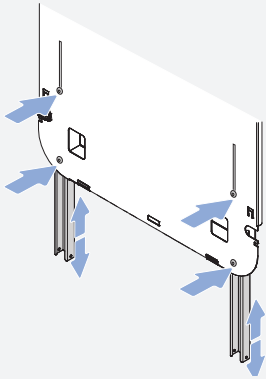
## Polarium Battery System

770-00351 Rev.2.0 (English)

### 4 Adjust Supporting Legs

The supporting legs are adjustable to three different height settings to accommodate the requirements of the specific installation site.

1. Release the friction screw (upper screw).
2. Adjust the supporting legs to the desired height.
3. Insert the locking screw (lower screw) to secure the leg.
4. Repeat the procedure for the other leg.



### 5 Mount Base Frame & AC Cable

**Warning!** Make sure the main power is switched OFF before the installation.

1. Prepare AC cable for installation (visible or hidden option).
2. Confirm correct power system voltage.
3. Prepare wall mount and check safety requirements.
4. Mount base frame to wall; use drop-down supports if needed.

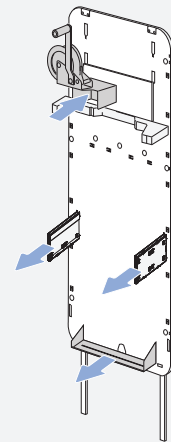
**NOTE!** AC cable can be routed from side or rear of base frame.



### 6 Mount Winch

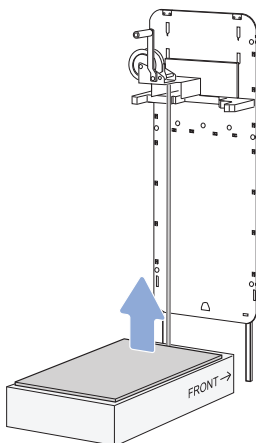
The winch assists the installer in lifting the battery into position.

1. Mount the winch onto the base frame.
2. Ensure the line is not tangled and that the shelf is securely positioned and properly inserted into the four designated slots.
3. Remove the bottom shelf and the two arms connected to the base frame.



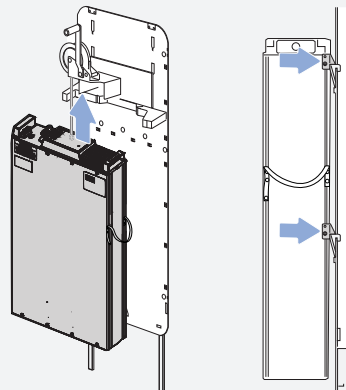
### 7 Position and Prepare Battery

1. Use a trolley to transport the battery package to the base frame and position it as close to the base frame as possible. Ensure the arrow on the battery package is pointing towards the base frame.
2. Attach the hook from the winch to the lifting eye on the battery.



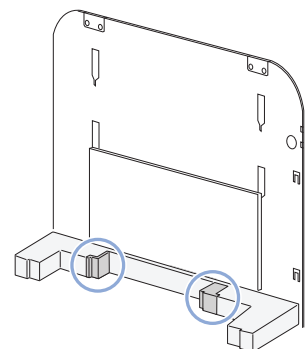
### 8 Lift and Secure Battery

1. Use the winch to allow the battery to slide along the box surfaces until it is fully lifted off the ground.
2. Winch the battery past the connection hooks on the base frame, then lower the battery into the connection hooks.
2. Ensure that the hooks on the battery are securely engaged in all four mounting points on the base frame.
3. Connect the PE cable to the battery unit.



### 9 Remove Excess Foam

If a hybrid inverter is installed, remove the excess foam from the base frame.



# Quick Installation Guide

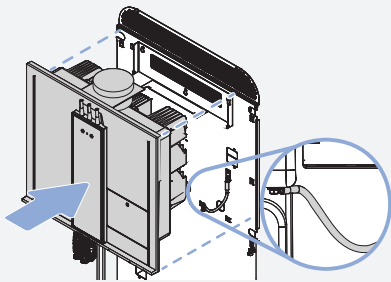
## Polarium Battery System

770-00351 Rev.2.0 (English)

### 10 Install Inverter & Antenna Module

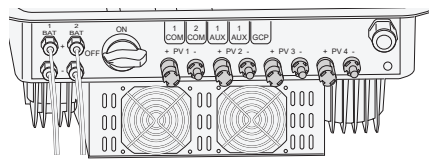
**Electrical hazard!** The battery system presents an electric shock hazard. The system shall be treated as being live at all times, even when external power is not applied. Make sure the AC safety switch is turned OFF.

1. Install the antenna on the wall if necessary (depending on the signal strength).
2. Mount the inverter onto the base frame, and connect the protective earthing (PE) cable to the base frame. Connect the PE cable to the inverter chassis.
3. Connect the AC power cable from the backplate to the terminal block, ensuring it passes through one ferrite ring before connection.



### 11 Connect PV Cables to Inverter

1. Use only Staubli MC4 EVO 2 PV connectors supplied with the inverter. Ensure they are properly prepared and undamaged.
2. Route the PV cables using best practice through one of the designated cable entry holes in the base frame.
3. Thread each pair of PV cables through each ferrite ring with a single loop (through the ring twice).
4. Connect the PV cables to the inverter:
  - MPPT1 corresponds to PV1 and PV2
  - MPPT2 corresponds to PV3 and PV4

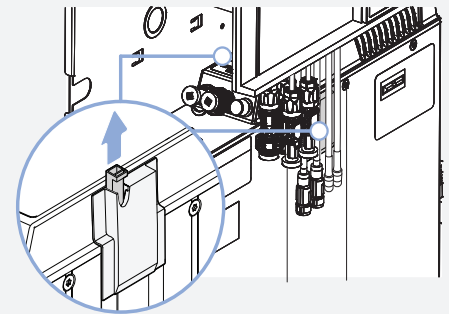


### 12 Pull Up Heater Connection Cable

Pull the cable upwards from the cable cover.

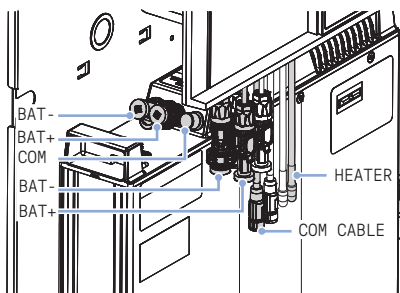
Heater connection cables are located on one or both sides of the battery.

If two heaters are installed, connect both to the heater supply cable (see Step 13).



### 13 Connect Cables

1. Connect the battery positive cable and battery negative cable from the inverter to the corresponding port on the battery unit.
2. Connect the communication cable from the inverter to the communication port of the battery unit.
3. Connect the heater connection cable from the inverter to the heating element.

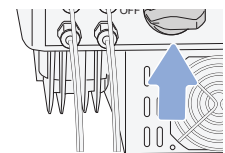


### 14 Install Pulse Clamps

1. Go to the Installation Web App and follow the instructions.
2. Mount a DIN rail if possible, on the installation site.
3. Attach the three clamps of the pulse grid clamp to the 3 phases at the mains fuse box.
4. Attach the three clamps of the pulse solar clamp to the 3 phases at the solar inverter, if applicable to the customer setup.
5. Verify and confirm clamp setup using built in diagnostics tool.

### 15 Finalize the configuration

1. Follow the instructions and configure the system via the Installer App.
2. Remember to turn on the DC switch.



# Quick Installation Guide

## Polarium Battery System

770-00351 Rev.2.0 (English)

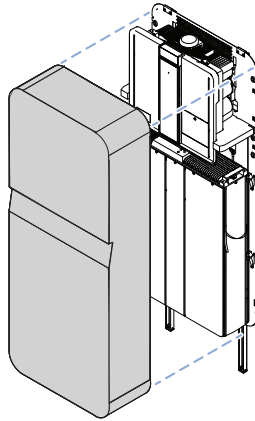
### 16 Verify Installation

1. Make sure the system is grounded according to the instructions.
2. Ensure the power system voltage is set correctly for your application.
3. Refer to the product datasheet and documentation to ensure the installation.
4. Turn the inverter DC switch ON.
5. Turn the AC Mains switch ON.
6. Check the LED indicator status.
7. Perform the health check via Installer Web App/user interface.

### 17 Mount Cover

1. Mount the cover and lock it with the industrial key at the bottom.
2. If the antenna is mounted internally, repeat the health check.

**If the issue remains unresolved after consulting the organization's chief electrician, contact Customer Support.**












## Buttons

**Left** Service mode that allows clamp pairing, registers with the system, enables local web server.

**Right** Reset, power cycles the controls.

**Both** Hold 5 s: Factory reset or stand-alone mode.

## Internal LED Indicator

Color		Behavior	Description
Blue		Steady	Operational Mode
Green		Steady	Service Mode
Red		Steady	Production Mode
Purple		Steady	Standalone Mode
Green		Slow blink	Toggle operational → Service Mode
blue		Slow blink	Toggle service → Operational Mode
Yellow		Slow blink Fast blink	Soft reset pending Soft reset confirm
Red		Slow blink Fast blink	Factory reset pending Factory reset confirm
White		Slow blink	OTA in progress

# Quick Installation Guide

## Polarium Battery System

770-00351 Rev.2.0 (English)

### External LED Indicator/LED Strip




LED Panel Number of LEDs that are solid from the middle State of charge 0-100%

LED on only middle

0%

LED on all

100%

Color	Behavior	Description
White	 No animation	Battery is idle
Purple	 Lights from the edges towards the middle	Battery is charging
Green	 Lights from the middle out towards the edges	Battery is discharging

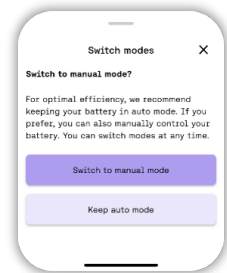
\*Total brightness is natively adjusted based on ambient light readings.

### Steering of the System

The Polarium Home system can be controlled either in auto mode by your installation partner or manually by you.

Download the Companion app or your partner app to view and control your system.

Auto mode will be activated within 48 hours of the installation.



### RF Specification

This product includes the following radio frequency (RF) transceivers that comply with the European Radio Equipment Directive (2014/53/EU, RED)

Category	Frequency band(s)	Maximum Transmit Power (EIRP)
LTE (CAT M1)	B1 1912 - 1980 MHz 2110 - 2170 MHz	20.99 dBm
	B3 1710 - 1785 MHz 1805 - 1880 MHz	21.35 dBm
	B8 880 - 915 MHz 925 - 960 MHz	21.31 dBm
	B20 832 - 862 MHz 791 - 821 MHz	21.35 dBm
Wi-Fi (2.4 GHz)	2412 - 2472 MHz	<20 dBm
LR-WRAN (868 MHz)	863 - 868 MHz	<14 dBm

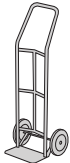
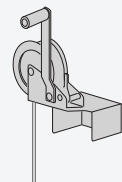
For detailed information and instructions of use, contact your distributor to get in contact with the manufacturer.

# Snabbinstallationsguide

Polarium batterisystem

770-00351 Rev.2.0 (svenska)

Nödvändiga verktyg för installation av batteriet:

Nödvändiga verktyg	Beskrivning
	Vagn för batteritransport
	Vinsch för att lyfta LFP-batterier (finns som tillbehör)

## 1 Varningar och försiktighetsåtgärder



### Varning!

Installationen får endast utföras av en behörig elektriker.

För din säkerhet, säkerställ att alla ström- och kretsbrytare är AV och frånkopplade!

Hantera denna enhet med försiktighet. Använd isolerade verktyg. Bär inga metallföremål. Undvik kortslutningar eftersom dessa kan leda till allvarliga skador.



Gå igenom produktdokumentationen före installationen!

## 2 Gå till Installer Web-appen

### 1. VIKTIGT!

Gå in i Installer Web-appen (install. [polariumcloud.com](https://polariumcloud.com)) och följ instruktionerna.

2. Kontrollera att installationsplatsen uppfyller alla krav som angetts i produktdokumentationen, och gå igenom installationsmanualen innan du fortsätter.

3. Utför en komplett riskanalys av installationsplatsen innan du installerar produkten. Installera RCD och/eller blixtskydd vid behov.

## 3 Packa upp

**Varning!** Batteriet anses vara farligt gods och måste transporteras i dess originalförpackning för att förebygga risken för kroppsskador och materialskador.

1. Kontrollera förpackningen efter skador.

Avbryt installationen om du hittar några skador på produkten. Dokumentera problemet och rapportera det enligt angivna procedurer.

2. Kontrollera att all hårdvara som krävs är inkluderat.

# Snabbinstallationsguide

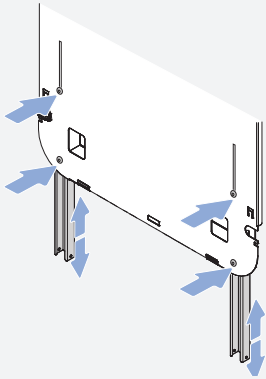
## Polarium batterisystem

770-00351 Rev.2.0 (svenska)

### 4 Justera stödbenen

Stödbenen är justerbara i tre olika höjder för att tillgodose kraven på den specifika installationsplatsen.

1. Lossa friktionskruven (den övre skruven).
2. Ställ in stödbenen till önskad höjd.
3. Sätt in låsskruven (den nedre skruven) för att säkra benen.
4. Upprepa proceduren på det andra benet.



### 5 Montera basram & AC-kabel

**Varning!** Se till att huvudströmmen är avstängd före installationen.

1. Förbered AC-kabeln inför installationen (synlig eller dold).
2. Bekräfta rätt spänning i elsystemet.
3. Förbered väggmontering och kontrollera säkerhetskraven.
4. Montera basramen på väggen; använd nedfällbara stöd vid behov.

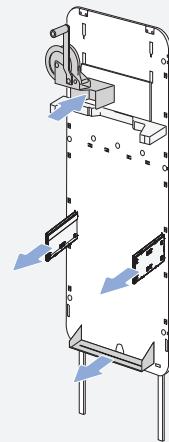
**Obs!** AC-kabeln kan dras från sidan eller från basramens baksida.



### 6 Montera vinsch

Vinschen hjälper installatören att lyfta batteriet i läge.

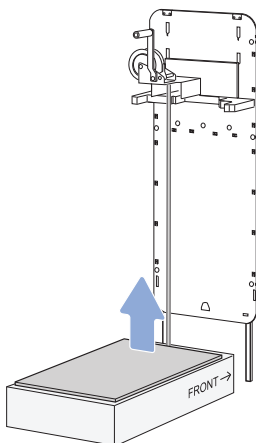
1. Montera vinschen på basramen.
2. Se till att linan inte trasslar sig och att hyllan sitter säkert på plats och är ordentligt ditsatt i de fyra avsedda spåren.
3. Ta bort den nedersta hyllan och de två armarna som är anslutna till basramen.



### 7 Positionera och förbereda batteri

1. Använd en vagn för att transportera batteripaketet till basramen och placera det så nära basramen som möjligt. Se till att pilen på batteripaketet pekar mot basramen.

2. Fästen kroken på vinschen till lyftöglet på batteriet.



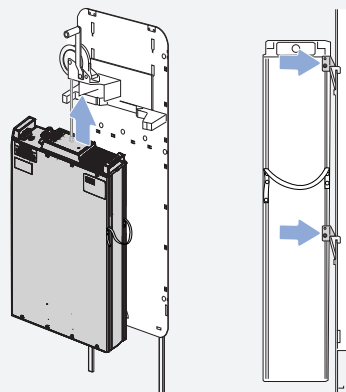
### 8 Lyfta och säkra batteri

1. Använd vinschen så att batteriet kan glida längs boxytorna tills det är helt lyft från marken.

2. Vinscha batteriet förbi anslutningskrokarna på basramen och sänk sedan ned batteriet i anslutningskrokarna.

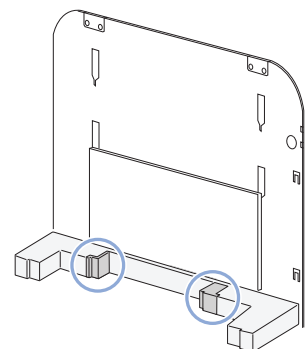
2. Se till att krokarna på batteriet säkert har gått i ingrepp på alla fyra monteringspunkterna på basramen.

3. Anslut PE-kabeln till batterienheten.



### 9 Ta bort överflödigt skum

Om en hybrid-växleriktare installeras, ta bort överflödigt skum från basramen.



# Snabbinstallationsguide

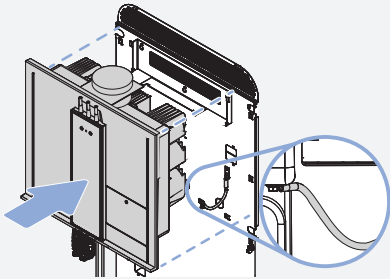
Polarium batterisystem

770-00351 Rev.2.0 (svenska)

## 10 Sätt dit växelriktaren & antenmodulen

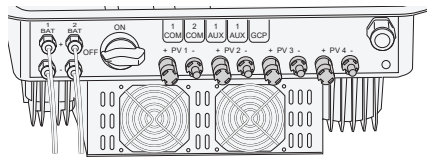
**Elektrisk fara!** Batterisystemet utgör en risk för elstötar. Systemet ska alltid betraktas som strömförande, även när extern ström inte används. Se till att AC-säkerhetsbrytaren är AV.

1. Sätt dit antennen på väggen vid behov (beroende på signalstyrka).
2. Montera växelriktaren på basramen, och anslut kabeln för skyddsjord (PE) på basramen. Anslut PE-kabeln till växelriktaren på chassit.
3. Anslut AC-strömkabeln från bakplattan till kopplingsplinten och se till att den passerar genom en ferritring innan anslutning.



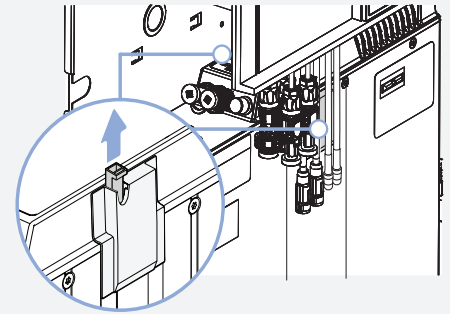
## 11 Anslut PV-kablarna till växelriktaren

1. Använd endast Staubli MC4 EVO 2 PV-kontaktstycken som medföljer växelriktaren. Se till att de är väl förberedda och oskadade.
2. Dra PV-kablarna på bästa sätt genom en av de avsedda kabelhålen i basramen.
3. Trä varje par av PV-kablar, med ett varv, genom en ferritring (genom ringen två gånger).
4. Anslut PV-kablarna till växelriktaren:
  - MPPT1 motsvarar PV1 och PV2
  - MPPT2 motsvarar PV3 och PV4



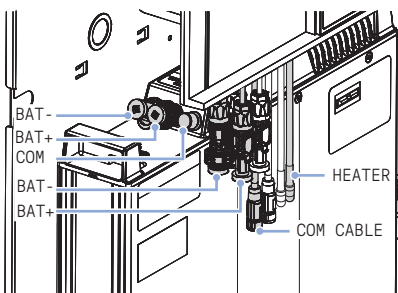
## 12 Dra upp värmarens anslutningskabel

- Dra kabeln uppåt från kabelskyddet.
- Värmarens anslutningskablar sitter på ena eller båda sidor av batteriet.
- Om två värmare är installerade, anslut båda till värmarmatningskabeln (se steg 13).



## 13 Ansluta kablar

1. Anslut batteriets pluskabel och minuskabel från växelriktaren till motsvarande port på batterienheten.
2. Anslut kommunikationskabeln från växelriktaren till kommunikationsporten på batterienheten.
3. Anslut värmarens anslutningskabel från växelriktaren till värmeelementet.

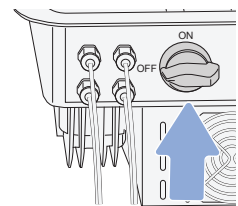


## 14 Sätt dit pulsklämmorna

1. Gå till Installation Web-appen och följ instruktionerna.
2. Montera en DIN-skena om möjligt på installationsplatsen.
3. Fäst de tre klämmorna på tändpulsklämman till den 3 faserna vid huvudsäkringsdosan.
4. Fäst de tre klämmorna för solfångarens pulsklämma till de 3 faserna vid solfångarens växelriktare, om detta är tillämpligt på kundens inställningar.
5. Verifiera och bekräfta klämmans inställning genom att använda det inbyggda diagnosverktyget.

## 15 Slutföra konfigurationen

1. Följ instruktionerna och konfigurera systemet via Installer-appen.
2. Glöm inte att slå på DC-brytaren.



# Snabbinstallationsguide

## Polarium batterisystem

770-00351 Rev.2.0 (svenska)

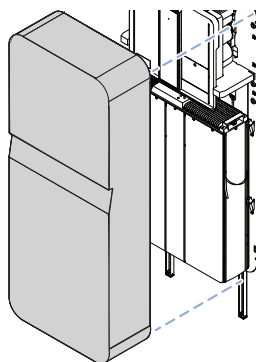
### 16 Verifiera installation

1. Se till att systemet är jordat enligt instruktionerna.
2. Se till att spänningen i elsystemet är rätt inställd för din tillämpning.
3. Se produktens datablad och dokumentation för att säkerställa installationen.
4. Slå på växelriktarens DC.
5. Slå på AC-huvudbrytaren.
6. Kontrollera lysdiodens status.
7. Gör en hälsokontroll via Installer Web-appen/användargränssnittet.

### 17 Montera kåpa

1. Sätt dit skyddet och lås med industrinyckeln längst ner i botten.
2. Om antennen är internt monterad, upprepa hälsokontrollen.

Om problemet inte är löst efter rådgivning från organisationens chefs elektriker, kontakta kundtjänst.



## Knappar

**Vänster** Serviceläge som tillåter parkoppling av klämmor, registreras med systemet, aktiverar lokal webserver.

**Höger** Återställning, strömförsörjer reglagen.

**Båda** Håll in i 5 s: Fabriksåterställning eller fristående läge.

## Invändig lysdiod

Färg	Beteende	Beskrivning
Blå	Fast	Driftläge
Grön	Fast	Serviceläge
Röd	Fast	Produktionsläge
Lila	Fast	Fristående läge
Grön	Blinkar långsamt	Toggle fungerar → Serviceläge
blå	Blinkar långsamt	Toggle service → Driftläge
Gul	Blinkar långsamt Blinkar snabbt	Mjuk återställning pågår Bekräfta mjuk återställning
Röd	Blinkar långsamt Blinkar snabbt	Fabriksåterställning pågår Bekräfta fabriksåterställning
Vit	Blinkar långsamt	OTA pågår

# Snabbinstallationsguide

Polarium batterisystem

770-00351 Rev.2.0 (svenska)

## Utvändig lysdiod/lysdiodlist

Antal lysdioder på diodpanelen som är fasta från mitten	Laddningsstatus 0-100 %
Lysdiod lyser endast i mitten	0%
Alla lysdioder på	100%

Färg	Beteende	Beskrivning	
Vit	<input type="radio"/>	Ingen animering	Batteriet är tomt
Lila	<input checked="" type="radio"/>	Belyser från kanterna in mot mitten	Batteriet laddar
Grön	<input type="radio"/>	Belyser från mitten ut mot kanterna	Batteriet laddar ur

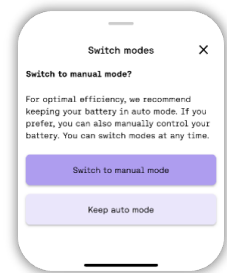
\*Total ljusstyrka justeras naturligt baserat på avläsningar av omgivningsljuset.

## Systemstyrning

Polarium Home-system kan antingen styras i automatiskt läge av din installationspartner eller manuellt av dig.

Ladda ner Companion-appen eller din partner-app för att se och styra ditt system.

Automatiskt läge kommer att aktiveras inom 48 timmar efter installationen.



## RF-specifikation

Denna produkt inkluderar följande radiofrekvensmottagare (RF) som uppfyller kraven i direktivet om radioutrustning (2014/53/EU, RED)

Kategori	Frekvensband	Maximal sändningseffekt (EIRP)
LTE (KAT M1)	B1 1912-1980 MHz 2110-2170 MHz	20,99 dBm
	B3 1 710-1 785 MHz 1 805-1 880 MHz	21,35 dBm
	B8 880-915 MHz 925-960 MHz	21,31 dBm
	B20 832-862 MHz 791-821 MHz	21,35 dBm
Wi-Fi (2,4 GHz)	2 412-2 472 MHz	<20 dBm
LR-WRAN (868 MHz)	863-868 MHz	<14 dBm


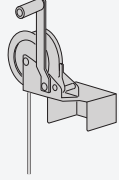
För detaljerad information och användarinstruktioner, kontakta din återförsäljare för att komma i kontakt med tillverkaren.

# Schnellinstallationsanleitung

Polarium-Batteriesystem

770-00351 Rev.2.0 (Deutsch)

Erforderliche Werkzeuge für den Einbau der Batterie:

Erforderliche Werkzeuge	Beschreibung
	Transportwagen für Batterien
	Winde zum Anheben der LFP-Batterie (als Zubehör erhältlich)

## 1 Warnhinweise und Vorsichtsmaßnahmen



### Warnung!

Die Installation darf nur von einem qualifizierten Elektriker durchgeführt werden.

Vergewissern Sie sich zu Ihrer Sicherheit, dass alle Strom- und Leistungsschalter ausgeschaltet und getrennt sind!

Behandeln Sie dieses Gerät vorsichtig. Verwenden Sie isolierte Werkzeuge. Tragen Sie keine metallischen Gegenstände. Vermeiden Sie Kurzschlüsse, da diese zu schweren Verletzungen führen können.



Lesen Sie vor der Installation die Produktdokumentation durch!

## 2 Installer-Web-App öffnen

1. **WICHTIG:** Rufen Sie die Installer-Web-App ([install.polariumcloud.com](http://install.polariumcloud.com)) auf und folgen Sie den Anweisungen.

2. Vergewissern Sie sich, dass der Installationsort alle in der Produktdokumentation angegebenen Anforderungen erfüllt, und lesen Sie das Installationshandbuch vollständig durch, bevor Sie fortfahren.

3. Führen Sie vor der Installation des Produkts eine vollständige Risikoanalyse des Aufstellungsortes durch. Installieren Sie gegebenenfalls einen FI-Schutzschalter und/oder einen Blitzschutz.

## 3 Auspacken

**Warnung!** Die Batterie gilt als Gefahrgut und muss in ihrer Originalverpackung transportiert werden, um Verletzungsgefahren und Schäden zu vermeiden.

1. Überprüfen Sie die Verpackung auf Beschädigungen.

Stoppen Sie die Installation, wenn Sie Schäden am Produkt feststellen. Dokumentieren Sie das Problem und melden Sie es gemäß den festgelegten Verfahren.

2. Prüfen Sie, ob alle erforderlichen Hardwarekomponenten enthalten sind.

# Schnellinstallationsanleitung

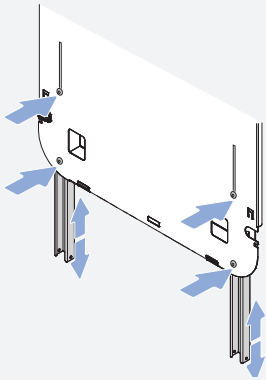
## Polarium-Batteriesystem

770-00351 Rev..2.0 (Deutsch)

### 4 Stützbeine einstellen

Die Stützbeine sind in drei verschiedenen Höhen einstellbar, um den Anforderungen des jeweiligen Aufstellungsortes gerecht zu werden.

1. Lösen Sie die Reibungsschraube (obere Schraube).
2. Stellen Sie die Stützbeine auf die gewünschte Höhe ein.
3. Setzen Sie die Feststellschraube (untere Schraube) ein, um das Bein zu sichern.
4. Wiederholen Sie den Vorgang für das andere Bein.



### 5 Basisrahmen und Netzkabel montieren

**Warnung!** Stellen Sie sicher, dass die Hauptstromversorgung vor der Installation ausgeschaltet ist.

1. Bereiten Sie das Netzkabel für die Installation vor (sichtbare oder verdeckte Option).
2. Überprüfen Sie, ob die Spannung des Stromversorgungssystems korrekt ist.
3. Bereiten Sie die Wandhalterung vor und prüfen Sie die Sicherheitsanforderungen.
4. Befestigen Sie den Grundrahmen an der Wand. Verwenden Sie bei Bedarf herunterklappbare Stützen.

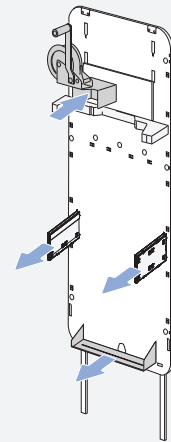
**HINWEIS!** Das Netzkabel kann seitlich oder hinten am Grundrahmen verlegt werden.



### 6 Winde montieren

Die Winde unterstützt den Installateur beim Anheben der Batterie in ihre Einbaulage.

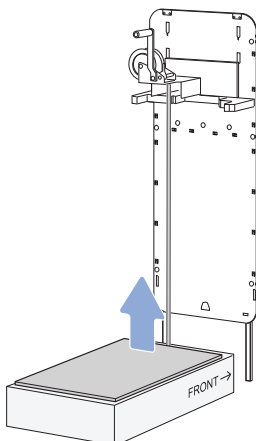
1. Montieren Sie die Winde auf dem Grundrahmen.
2. Stellen Sie sicher, dass das Seil nicht verwickelt ist und dass die Ablage sicher positioniert und ordnungsgemäß in die vier dafür vorgesehenen Schlitze eingesetzt ist.
3. Entfernen Sie die untere Ablage und die beiden mit dem Grundrahmen verbundenen Arme.



### 7 Batterie positionieren und vorbereiten

1. Verwenden Sie einen Transportwagen, um das Batteriepaket zum Grundrahmen zu transportieren, und positionieren Sie es so nah wie möglich am Grundrahmen. Stellen Sie sicher, dass der Pfeil auf der Batterieverpackung in Richtung des Grundrahmens zeigt.

2. Befestigen Sie den Haken der Winde an der Hebeöse der Batterie.



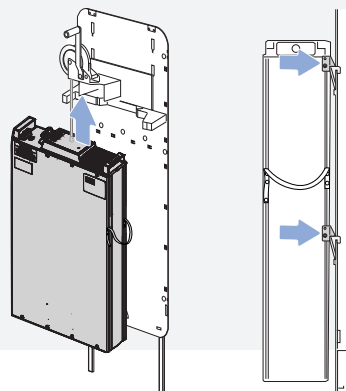
### 8 Batterie anheben und sichern

1. Benutzen Sie die Winde, um die Batterie entlang der Kastenoberflächen gleiten zu lassen, bis sie vollständig vom Boden angehoben ist.

2. Ziehen Sie die Batterie an den Anschlussösen des Grundrahmens vorbei und senken Sie die Batterie in die Anschlussösen.

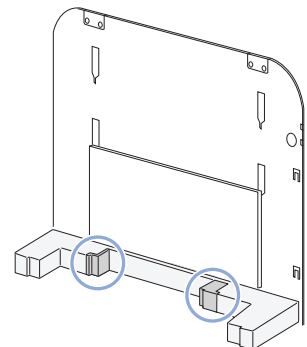
2. Stellen Sie sicher, dass die Haken an der Batterie sicher in allen vier Befestigungspunkten am Grundrahmen einrasten.

3. Verbinden Sie das PE-Kabel mit der Batterieeinheit.



### 9 Überschüssigen Schaumstoff entfernen

Wenn ein Hybrid-Wechselrichter installiert ist, entfernen Sie den überschüssigen Schaumstoff vom Grundrahmen.



# Schnellinstallationsanleitung

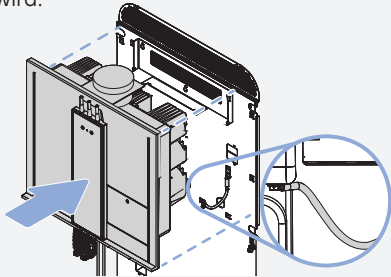
## Polarium-Batteriesystem

770-00351 Rev.2.0 (Deutsch)

### 10 Wechselrichter und Antennenmodul installieren

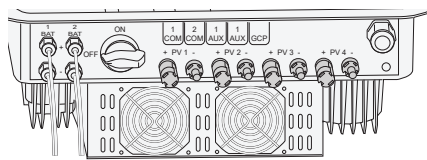
**Elektrische Gefahr!** Das Batteriesystem birgt die Gefahr eines Stromschlags. Das System ist jederzeit als unter Spannung stehend zu betrachten, auch wenn keine externe Stromversorgung vorhanden ist. Stellen Sie sicher, dass der Netzsicherheitsschalter ausgeschaltet ist.

1. Installieren Sie die Antenne bei Bedarf an der Wand (abhängig von der Signalstärke).
2. Montieren Sie den Wechselrichter auf dem Grundrahmen und schließen Sie das Schutzleiterkabel (PE) an den Grundrahmen an. Verbinden Sie das PE-Kabel mit dem Fahrgestellanschluss des Wechselrichters.
3. Schließen Sie das AC-Netz-kabel von der Montageplatte an die Anschlussklemme an und stellen Sie sicher, dass es vor dem Anschluss durch einen Ferritring geführt wird.



### 11 PV-Kabel an Wechselrichter anschließen

1. Verwenden Sie ausschließlich die mit dem Wechselrichter mitgelieferten Staubli MC4 EVO 2 PV-Steckverbinder. Stellen Sie sicher, dass sie ordnungsgemäß vorbereitet und unbeschädigt sind.
2. Verlegen Sie die PV-Kabel gemäß bewährten Verfahren durch eine der dafür vorgesehenen Kabeleinführungsöffnungen im Grundrahmen.
3. Führen Sie jedes Paar PV-Kabel durch jeden Ferritring mit einer einzelnen Schlaufe (Kabel einmal durch den Ferritring hindurch und dann noch ein zweites Mal zurück durch denselben Ring).
4. Schließen Sie die PV-Kabel an den Wechselrichter an:
  - MPPT1 entspricht PV1 und PV2
  - MPPT2 entspricht PV3 und PV4

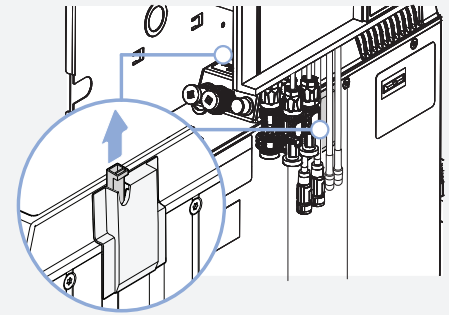


### 12 Anschlusskabel der Heizung nach oben ziehen

Ziehen Sie das Kabel aus der Kabelabdeckung nach oben.

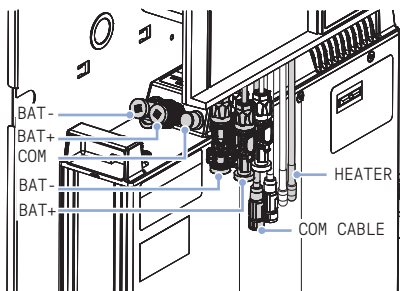
Die Anschlusskabel der Heizung befinden sich auf einer oder beiden Seiten der Batterie.

Wenn zwei Heizungen installiert sind, schließen Sie beide an das Heizungsversorgungskabel an (siehe Schritt 13).



### 13 Kabel anschließen

1. Verbinden Sie das Pluskabel und das Minuskabel der Batterie vom Wechselrichter mit dem entsprechenden Anschluss an der Batterieeinheit.
2. Verbinden Sie das Kommunikationskabel vom Wechselrichter mit dem Kommunikationsanschluss der Batterieeinheit.
3. Verbinden Sie das Heizungsanschlusskabel vom Wechselrichter mit dem Heizelement.

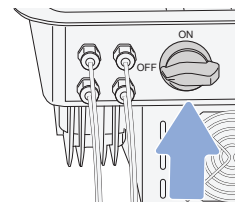


### 14 Impulsklemmen installieren

1. Rufen Sie die Installer-Web-App auf und folgen Sie den Anweisungen.
2. Montieren Sie nach Möglichkeit eine DIN-Schiene am Installationsort.
3. Befestigen Sie die drei Schellen der Impulsgitterklemme an den drei Phasen am Hauptsicherungskasten.
4. Befestigen Sie die drei Schellen der Impulssolarklemme an den drei Phasen des Solar-Wechselrichters, sofern dies für die Kundenkonfiguration zutrifft.
5. Überprüfen und bestätigen Sie die Klemmenkonfiguration mit dem integrierten Diagnosetool.

### 15 Konfiguration abschließen

1. Befolgen Sie die Anweisungen und konfigurieren Sie das System über die Installer-App.
2. Denken Sie daran, den Gleichstromschalter einzuschalten.



# Schnellinstallationsanleitung

## Polarium-Batteriesystem

770-00351 Rev.2.0 (Deutsch)

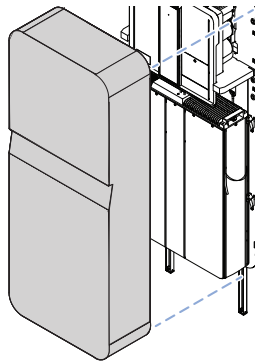
### 16 Installation überprüfen

1. Stellen Sie sicher, dass das System gemäß den Anweisungen geerdet ist.
2. Stellen Sie sicher, dass die Spannung des Stromversorgungssystems für Ihre Anwendung richtig eingestellt ist.
3. Beziehen Sie sich auf das Produktdatenblatt und die Dokumentation, um die Installation sicherzustellen.
4. Schalten Sie den Gleichstromschalter des Wechselrichters ein.
5. Schalten Sie den Netzschalter ein.
6. Prüfen Sie den Status der LED-Anzeige.
7. Führen Sie eine Zustandsprüfung über die Installer-Web-App/Benutzeroberfläche durch.

### 17 Abdeckung montieren

1. Montieren Sie die Abdeckung und verriegeln Sie sie mit dem Industrieschlüssel an der Unterseite.
2. Wenn die Antenne intern montiert ist, wiederholen Sie die Zustandsprüfung.

**Wenn das Problem nach Rücksprache mit dem leitenden Elektriker der Organisation weiterhin besteht, wenden Sie sich an den Kundendienst.**



## Tasten

**Links** Servicemodus, der das Klemmen-Pairing ermöglicht, Registrierung beim System, Aktivierung des lokalen Webservers.

**Rechts** Zurücksetzen, die Steuerungen werden neu gestartet.

**Beide** 5 Sekunden gedrückt halten: Auf Werkseinstellungen zurücksetzen oder Standalone-Modus.

## Interne LED-Anzeige

Farbe	Verhalten	Beschreibung
Blau	●	Permanent Betriebsmodus
Grün	●	Permanent Servicemodus
Rot	●	Permanent Produktionsmodus
Violett	●	Permanent Standalone-Modus
Grün	☀	Langsames Blinken Betriebsmodus umschalten → Servicemodus
Blau	☀	Langsames Blinken Servicemodus umschalten → Betriebsmodus
Gelb	☀	Langsames Blinken Soft-Reset ausstehend
	☀	Schnelles Blinken Soft-Reset bestätigen
Rot	☀	Langsames Blinken Zurücksetzen auf Werkseinstellungen ausstehend
	☀	Schnelles Blinken Zurücksetzen auf Werkseinstellungen bestätigen
Weiß	☀	Langsames Blinken OTA läuft

# Schnellinstallationsanleitung

Polarium-Batteriesystem

770-00351 Rev.2.0 (Deutsch)

## Externe LED-Anzeige/LED-Streifen




LED-Panel, Anzahl der LEDs, die in der Mitte leuchten Ladezustand 0–100 %

Nur LED in der Mitte leuchtet

0%

Alle LEDs leuchten

100%

Farbe	Verhalten	Beschreibung
Weiß 	Keine Animation	Batterie im Leerlauf
Violett 	Leuchten von den Rändern zur Mitte hin	Batterie wird geladen
Grün 	Leuchten von der Mitte zu den Rändern hin	Batterie entlädt sich

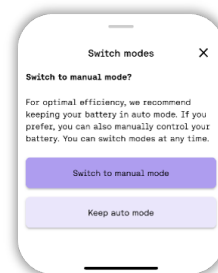
\*Die Gesamthelligkeit wird automatisch auf Grundlage der Umgebunglichtmessungen angepasst.

## Steuerung des Systems

Das Polarium Home-System kann entweder im Automatikmodus von Ihrem Installationspartner oder manuell von Ihnen gesteuert werden.

Laden Sie die Companion-App oder Ihre Partner-App herunter, um Ihr System anzuzeigen und zu steuern.

Der Automatikmodus wird innerhalb von 48 Stunden nach der Installation aktiviert.



## HF-Spezifikation

Dieses Produkt enthält die folgenden Hochfrequenz-Transceiver (HF-Transceiver), die der europäischen Funkgeräterichtlinie (2014/53/EU, RED) entsprechen

Kategorie	Frequenzbänder	Maximale Sendeleistung (EIRP)
LTE (CAT M1)	B1 1912 - 1980 MHz 2110 - 2170 MHz	20,99 dBm
	B3 1710 - 1785 MHz 1805 - 1880 MHz	21,35 dBm
	B8 880 - 915 MHz 925 - 960 MHz	21,31 dBm
	B20 832 - 862 MHz 791 - 821 MHz	21,35 dBm
WLAN (2,4 GHz)	2412 - 2472 MHz	<20 dBm
LR-WRAN (868 MHz)	863 - 868 MHz	<14 dBm

Für detaillierte Informationen und Gebrauchsanweisungen wenden Sie sich bitte an Ihren Händler, um mit dem Hersteller in Kontakt zu treten.

# Beknopte installatiehandleiding

Polarium-batterijsysteem

770-00351 Rev.2.0 (Nederlands)

Vereist gereedschap voor het installeren van de batterij:

Vereist gereedschap	Omschrijving
	Transportwagentje om de batterij te vervoeren
	Lier voor het hijsen van de LFP-batterij (verkrijgbaar als accessoire)

## 1 Waarschuwingen en voorzorgsmaatregelen



### Waarschuwing!

De installatie mag enkel worden uitgevoerd door een gekwalificeerde elektricien.

Schakel alle stroom- en vermogensschakelaars UIT en koppel deze los om de veiligheid te garanderen!

Ga voorzichtig met dit apparaat om. Gebruik geïsoleerd gereedschap. Draag geen metalen voorwerpen. Vermijd kortsluiting, want dit kan leiden tot ernstig letsel.



Lees de productdocumentatie vóór de installatie!

## 2 Ga naar de installatie-webapp

### 1. BELANGRIJK:

Open de installatie-webapp (install.polariumcloud.com) en volg de instructies.

2. Controleer of de installatielocatie voldoet aan alle vereisten die in de productdocumentatie worden vermeld en lees de installatiehandleiding volledig door voordat u verdergaat.

3. Voer een volledige risicoanalyse van de installatielocatie uit voordat u het product installeert. Installeer indien nodig een aardlekschakelaar en/of bliksembeveiliging.

## 3 Uitpakken

**Waarschuwing!** De batterij wordt beschouwd als een gevaarlijk product en moet in de originele verpakking worden vervoerd om het risico op letsel en schade te voorkomen.

1. Controleer de verpakking op schade.

Stop met de installatie als u schade aan het product opmerkt. Documenteer het probleem en meld het volgens de voorgeschreven procedures.

2. Controleer of alle vereiste materialen aanwezig zijn.

# Beknopte installatiehandleiding

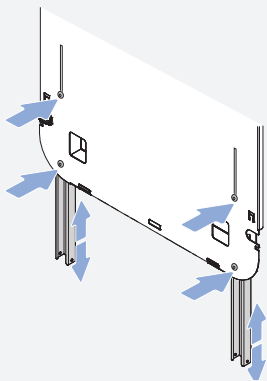
## Polarium-batterijsysteem

770-00351 Rev.2.0 (Nederlands)

### 4 Steunpoten verstellen

De steunpoten zijn verstelbaar op drie verschillende hoogtes om te voldoen aan de vereisten van de specifieke installatielocatie.

1. Draai de frictieschroef (bovenste schroef) los.
2. Stel de steunpoten in op de gewenste hoogte.
3. Plaats de borgschroef (onderste schroef) om de poot vast te zetten.
4. Doe hetzelfde voor de andere poot.



### 5 Basisframe en AC-kabel monteren

**Waarschuwing!** Zorg ervoor dat de hoofdschakelaar vóór de installatie uit staat.

1. Maak de AC-kabel klaar voor installatie (zichtbare of verborgen optie).
2. Controleer of de netspanning correct is.
3. Maak de wandbevestiging klaar en controleer de veiligheidsvereisten.
4. Bevestig het basisframe aan de wand; gebruik indien nodig neerklapbare steunen.

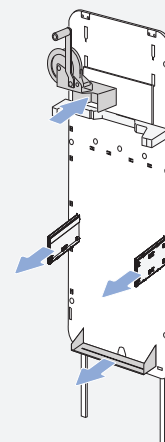
**LET OP!** De AC-kabel kan via de zijkant of achterkant van het basisframe worden geleid.



### 6 Lier monteren

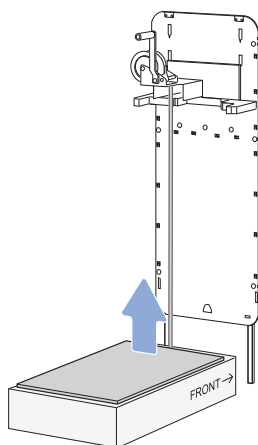
Met behulp van de lier kan de installateur de batterij op zijn plaats hijsen.

1. Monteer de lier op het basisframe.
2. Zorg ervoor dat de kabel niet in de war raakt en dat de plaat stevig en goed in de vier daarvoor bestemde sleuven is geplaatst.
3. Verwijder de bodemplaat en de twee armen die met het basisframe verbonden zijn.



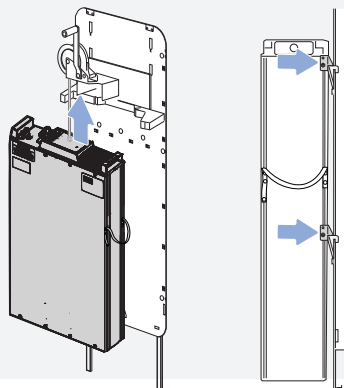
### 7 Batterij plaatsen en voorbereiden

1. Gebruik een transportwagentje om het batterijpakket naar het basisframe te vervoeren en plaats het zo dicht mogelijk bij het basisframe. Zorg ervoor dat de pijl op het batterijpakket naar het basisframe wijst.
2. Bevestig de haak van de lier aan het hijs oog op de batterij.



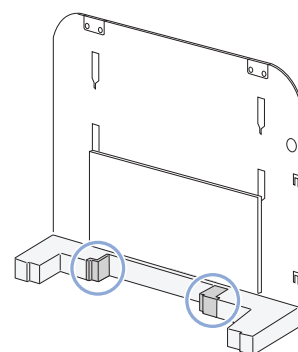
### 8 Batterij hijsen en vastzetten

1. Gebruik de lier om de batterij langs de oppervlakken van de behuizing te laten schuiven totdat deze volledig van de grond werd gehesen.
2. Hijs de batterij voorbij de verbindingshaken op het basisframe en laat de batterij vervolgens in de verbindingshaken zakken.
2. Zorg ervoor dat de haken op de batterij goed vastzitten in alle vier de bevestigingspunten op het basisframe.
3. Sluit de aardingskabel aan op de batterij-eenheid.



### 9 Overtollig schuim verwijderen

Als er een hybride omvormer is geïnstalleerd, verwijdert u het overtollige schuim van het basisframe.



# Beknopte installatiehandleiding

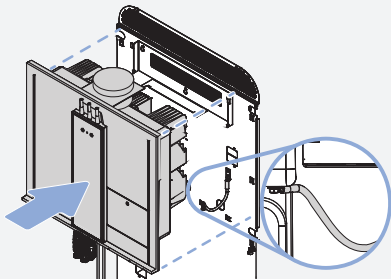
## Polarium-batterijsysteem

770-00351 Rev.2.0 (Nederlands)

### 10 Omvormer en antennemodule installeren

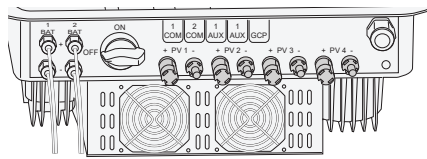
**Elektrisch gevaar!** Het batterijsysteem vormt een gevaar voor elektrische schokken. Het systeem moet te allen tijde als onder stroom staand worden beschouwd, zelfs wanneer er geen externe voeding is. Zorg ervoor dat de AC-veiligheidsschakelaar uit staat.

1. Installeer de antenne indien nodig op de wand (afhankelijk van de signaalsterkte).
2. Monteer de omvormer op het basisframe en sluit de aardingskabel (PE) aan op het basisframe. Sluit de aardingskabel aan op de omvormerbehuizing.
3. Sluit de AC-stroomkabel van de montageplaat aan op het klemmenblok en zorg ervoor dat deze vóór aansluiting door één ferriering loopt.



### 11 PV-kabels aansluiten op de omvormer

1. Gebruik uitsluitend de Staubli MC4 EVO 2 PV-connectoren die bij de omvormer worden geleverd. Zorg ervoor dat ze goed voorbereid en onbeschadigd zijn.
2. Leid de PV-kabels op de juiste manier door een van de daarvoor bestemde kabelinvoergaten in het basisframe.
3. Leid elk paar PV-kabels door elke ferriering met één enkele lus (twee keer door de ring).
4. Sluit de PV-kabels aan op de omvormer:
  - MPPT1 komt overeen met PV1 en PV2, en MPPT2 komt overeen met PV3 en PV4

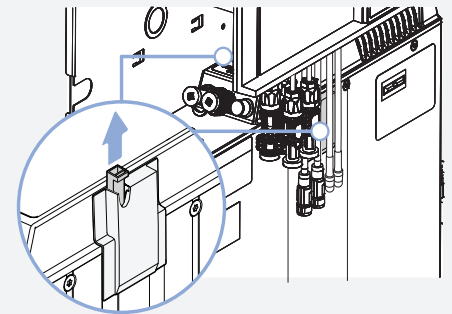


### 12 Aansluitkabel van verwarming omhoog trekken

Trek de kabel omhoog uit de kabelafdekking.

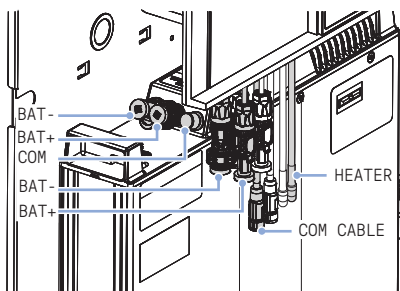
De aansluitkabels van de verwarming bevinden zich aan één of beide zijden van de batterij.

Als er twee verwarmingen zijn geïnstalleerd, sluit u beide aan op de voedingskabel van de verwarming (zie stap 13).



### 13 Kabels aansluiten

1. Sluit de batterij-pluskabel en de batterij-minkabel van de omvormer aan op de overeenkomstige poort op de batterij-eenheid.
2. Sluit de communicatiekabel van de omvormer aan op de communicatiepoort van de batterij-eenheid.
3. Sluit de aansluitkabel van de omvormer aan op het verwarmingselement.

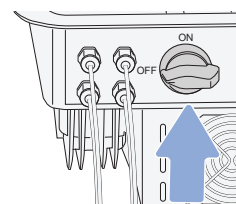


### 14 Pulsklemmen installeren

1. Ga naar de installatie-webapp en volg de instructies.
2. Monteer indien mogelijk een DIN-rail op de installatielocatie.
3. Bevestig de drie klemmen van de pulsnetklem aan de 3 fasen op de zekeringkast.
4. Bevestig de drie klemmen van de pulszonneklem aan de 3 fasen op de zonneomvormer, indien van toepassing op de opstelling van de klant.
5. Controleer en bevestig de klemopstelling met behulp van de ingebouwde diagnosetool.

### 15 Configuratie voltooiën

1. Volg de instructies en configureer het systeem via de installatie-app.
2. Vergeet niet de DC-schakelaar in te schakelen.



# Beknopte installatiehandleiding

## Polarium-batterijsysteem

770-00351 Rev.2.0 (Nederlands)

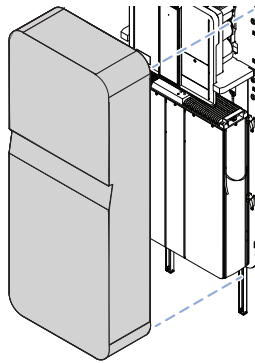
### 16 Installatie controleren

1. Zorg ervoor dat het systeem geaard is volgens de instructies.
2. Zorg ervoor dat de spanning van het voedingssysteem correct is ingesteld voor uw toepassing.
3. Raadpleeg het gegevensblad van het product en de documentatie voor een correcte installatie.
4. Zet de DC-schakelaar van de omvormer aan.
5. Zet de AC-netschakelaar aan.
6. Controleer de status van de LED-indicator.
7. Voer de statuscontrole uit via de installatie-webapp/gebruikersinterface.

### 17 Deksel monteren

1. Monteer het deksel en vergrendel het met de industriële sleutel aan de onderkant.
2. Als de antenne intern gemonteerd is, herhaalt u de statuscontrole.

**Als het probleem niet is opgelost na het raadplegen van de hoofdelektricien van de organisatie, neem dan contact op met de klantenservice.**



## Knoppen

**Links** Servicemodus die het koppelen van klemmen mogelijk maakt, zich registreert bij het systeem en de lokale webserver inschakelt.

**Rechts** Reset, schakelt bedieningselementen uit en weer in.

**Beide** 5 sec. ingedrukt houden: fabrieksreset of autonome modus.

## Interne LED-indicator

Kleur	Gedrag	Omschrijving
Blauw	Constant	Bedrijfsmodus
Groen	Constant	Servicemodus
Rood	Constant	Productiemodus
Paars	Constant	Autonome modus
Groen	Knippert langzaam	Wisselen bedrijfsmodus → servicemodus
Blauw	Knippert langzaam	Wisselen servicemodus → bedrijfsmodus
Geel	Knippert langzaam Knippert snel	In afwachting van zachte reset Bevestiging van zachte reset
Rood	Knippert langzaam Knippert snel	In afwachting van fabrieksreset Bevestiging van fabrieksreset
Wit	Knippert langzaam	OTA in uitvoering

# Beknopte installatiehandleiding

Polarium-batterijsysteem

770-00351 Rev.2.0 (Nederlands)

## Externe LED-indicator/LED-strip

LED-paneel Aantal LED's dat constant brandt vanaf het midden Laadstatus 0-100%

LED alleen in het midden 0%

LED op alle 100%

Kleur	Gedrag	Omschrijving
Wit	<input type="radio"/>	Geen animatie
Paars	<input checked="" type="radio"/>	Licht op vanaf de randen naar het midden toe
Groen	<input type="radio"/>	Licht op vanaf het midden naar de randen toe

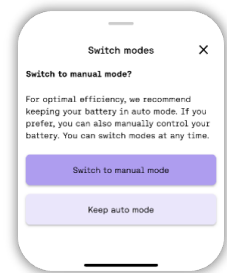
\*De totale helderheid wordt automatisch aangepast op basis van het omgevingslicht.

## Besturing van het systeem

Het Polarium Home-systeem kan in de automatische modus door uw installatiepartner of handmatig door u worden bediend.

Download de Companion-app of de app van uw partner om uw systeem te bekijken en te bedienen.

De automatische modus wordt binnen 48 uur na de installatie geactiveerd.



## RF-specificatie

Dit product bevat de volgende radiofrequentie (RF) zendontvangers die voldoen aan de Europese richtlijn voor radioapparatuur (2014/53/EU, RED)

Categorie	Frequentieband(en)	Maximaal zendvermogen (EIRP)
LTE (CAT M1)	B1 1912 - 1980 MHz 2110 - 2170 MHz	20,99 dBm
	B3 1710 - 1785 MHz 1805 - 1880 MHz	21,35 dBm
	B8 880 - 915 MHz 925 - 960 MHz	21,31 dBm
	B20 832 - 862 MHz 791 - 821 MHz	21,35 dBm
Wi-Fi (2,4 GHz)	2412 - 2472 MHz	<20 dBm
LR-WRAN (868 MHz)	863 - 868 MHz	<14 dBm

Neem voor gedetailleerde informatie en gebruiksaanwijzingen contact op met uw distributeur om in contact te komen met de fabrikant.