

Charge Amps Aura



# Installations- manual

Svenska

Charge Amps Aura 131502

Charge Amps Aura 131503

# Innehållsförteckning

<b>1</b>	<b>Säkerhet</b>	<b>5</b>
<b>2</b>	<b>Tekniska data</b>	<b>6</b>
<b>3</b>	<b>Produktöversikt</b>	<b>9</b>
3.1	Innehåll i förpackningen	10
<b>4</b>	<b>Före installation</b>	<b>12</b>
4.1	Rekommenderade verktyg	12
4.2	Utrustning som tillhandahålls av installatören	12
4.3	Monteringskrav	13
4.4	Elektriska krav	14
4.4.1	Kortslutningssäkerhet	14
4.4.2	Jordfelsbrytare	15
4.5	Internetåtkomst	16
4.5.1	Wi-Fi	16
4.5.2	4G-LTE	17
4.5.3	LAN	17
4.5.4	Kedjeinstallation av nätverksanslutningen för Charge Amps Aura	18
<b>5</b>	<b>Installation</b>	<b>19</b>
5.1	Montering	19
5.2	Anslutning	24
5.2.1	Kabelanslutning	24
5.3	Montera ihop	30

<b>6</b>	<b>Konfiguration</b>	<b>31</b>
6.1	Skapa ett Charge Amps-partnerkonto	31
6.2	Ansluta Charge Amps Aura	32
6.2.1	Ansluta via Wi-Fi-åtkomstpunkten för Charge Amps Aura	33
6.2.2	Ansluta via LAN	34
6.2.3	Ansluta via 4G-LTE	34
6.2.4	Inställningar för det lokala hanteringsgränssnittet	35
<b>7</b>	<b>Molnanslutning</b>	<b>37</b>
<b>8</b>	<b>Montera isär</b>	<b>38</b>
<b>9</b>	<b>Underhåll</b>	<b>38</b>
9.1	Regelbundet underhåll	38
9.2	Förebyggande underhåll	39
<b>10</b>	<b>Produktsupport och service</b>	<b>39</b>
<b>11</b>	<b>Garanti</b>	<b>39</b>



Skydda miljön! Får ej kasseras med hushållsavfall! Den här produkten innehåller elektriska eller elektroniska komponenter. Lämna produkten för återvinning och rätt behandling på avsedd plats, t.ex. en återvinningsstation i din kommun.



Uppfyller relevanta EU-direktiv.

Om du inte följer de regler, instruktioner och säkerhetsföreskrifter som anges i den här installationsmanualen, hävs eventuella garantivillkor och Charge Amps kan avvisa varje krav på kompensation i samband med personskador, saksador eller incidenter som inträffar direkt eller indirekt på grund av sådan oaktsamhet.

Charge Amps AB ger inga garantier om att informationen i detta dokument är felfri och/eller fullständig. Tillverkaren kan inte hållas ansvarig för konsekvenser av att informationen följs. Charge Amps AB förbehåller sig rätten att ändra informationen i detta dokument utan föregående meddelande.

Den senaste versionen av dokumentet finns på [www.chargeamps.com](http://www.chargeamps.com).


© Copyright Charge Amps AB. Alla rättigheter förbehålls. Det är strikt förbjudet att kopiera, ändra och översätta denna information utan föregående skriftligt tillstånd från Charge Amps AB.

# 1 Säkerhet

**WARNING! Läs igenom alla instruktioner innan du installerar produkten!**

- Produkten får endast installeras eller öppnas av en behörig elektriker och i enlighet med installationsmanualen.
- Kom ihåg att stänga av strömmen via huvudströmbrytaren före installation eller underhåll.
- För den här produkten är det inte tillåtet med återinkoppling av skyddsanordningar.
- Felaktig användning och underlåtenhet att följa anvisningarna i installationsmanualen kan leda till risk för personskador.
- Nationella installationskrav och restriktioner gäller.
- Produkten får endast användas för att ladda kompatibla elfordon.
- Kontrollera att produkten inte har några synliga skador innan du använder den.
- Försök aldrig att reparera eller använda produkten om den är skadad.
- Se till att produkten är i gott skick och att alla kablar är korrekt anslutna före användning.
- Sänk aldrig ner produkten i vatten, utsätt den inte för hård fysisk hantering och för aldrig in främmande föremål i någon del av produkten.
- Försök aldrig montera isär produkten på något annat sätt än det som beskrivs i installationsmanualen.
- Se till att det inte förekommer några brännbara, explosionsfarliga, korrosiva eller brännbara material, kemikalier eller ångor i närheten av monteringsplatsen.
- Se till att frontkåpan inte är i vägen för några kablar inuti apparaten och att den är fastlåst när installationen är slutförd.
- Använd lyftanordningar och rätt lyftteknik för att undvika muskelsträckningar och ryggont.

## 2 Tekniska data

Laddningsläge	Läge 3
Identifiering av laddningsplats för elfordon	
Energimätning	1-fas till 3-fas spänning, ström och effekt
Uttag	Typ 2, upp till 2 x 22 kW*
Märkspänning ( $U_n$ )	230/400 V
Isolationsmärkspänning ( $U_i$ )	250/400 V
Märkstötspänningshållfasthet ( $U_{imp}$ )	4 kV
Märkdriftspänning ( $U_e$ )	230/400 V
Märkfrekvens ( $f_n$ )	50 Hz
Märkström ( $I_n$ )	63 A
Nominell utström ( $I_{nc}$ )	32 A/uttag
Nominell spridningsfaktor (RDF)	1 (kan vara lägre vid användning av en lastbalanseringsfunktion)
Nominell toppström ( $I_{pk}$ )	3 kA, 20 kA <sup>2</sup> s
Nominell korttidsström ( $I_{cw}$ )	192 A för 2 sek.
Jordfelsbrytare	Inbyggd jordfelsbrytare Typ-B-skydd som uppfyller IEC 60947-2: AC: 30 mA, DC: 6 mA.
Kortslutningssäkerhet	Inbyggd
Skydd mot elektriska stötar	Klass I
Typer av jordningssystem	TN, TT och IT
Överspänningskategori	III
Föroreningsgrad	3

Elektromagnetisk kompatibilitet	Miljö B
Drifttemperaturer	– 35 °C till + 45 °C
Höjd	0 m till 2 000 m
Kapslingsklass	IP55
Slagtålighetsklass	IK10
Mekanisk tålighet	Hög
Mått (B × D × H)	367 x 159 x 405 mm
Vikt	10 kg
Egenskaper för nätaggregatet och effekt	AC-nätaggregat för elbilar anslutet till AC-el nät, alltid anslutet.
Utvändig utformning och monteringsmetod	Sluten väggmonterad yttyp: -ytmontering på väggar -stationär mark- och golvmonterad installation med tillbehöret Charge Amps Pole Mount
Typ av konstruktion	Fast
Avsedd användning och typ av plats	Av allmänheten, inomhus- och utomhusinstallation med obegränsad åtkomst
RFID	Typ: ISO/IEC 14443 Typ A 13,56 MHz Mifare räckvidd: 13,553–13,567 MHz uteffekt: 31 dBm
Wi-Fi**	Typ: 802.11 b/g/n räckvidd: 2 400–2 500 MHz Max. uteffekt: 20/17/14 dBm@802.11 b/g/n
Kommunikationsprotokoll	OCPP 1.6J

---

Mobilnätskommunikation.

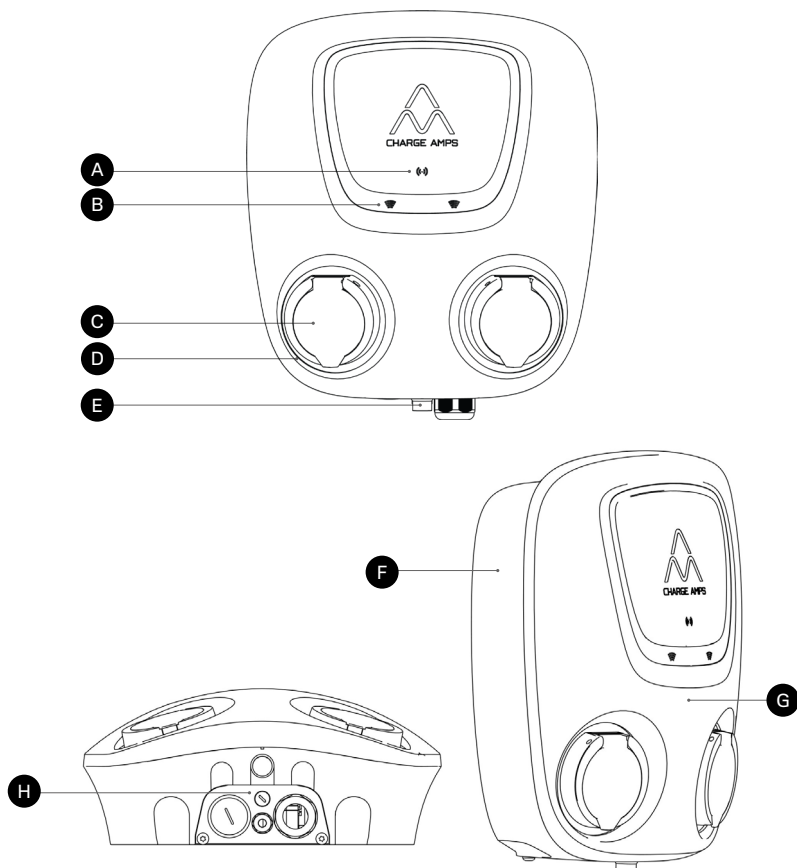
Typ: GSM, GPRS, EDGE, UMTS/  
HSPA+, LTE  
Räckvidd: 698–960/1 710–2 690 MHz  
Max. uteffekt: 33 dBm@GSM,  
24 dBm@WCDMA, 23 dBm@LTE  
SIM-kort: Standard SIM (25 mm x  
15 mm)

\*Laddningseffekten beror på externa förhållanden, som utomhustemperatur, bilbatteriets laddningsstatus och om det finns en lastbalanseringsfunktion eller ett laddschema aktiverat.

\*\*WiFi-åtkomstpunkten för Charge Amps Aura är inaktiverad om något av RJ45-uttagen är anslutet.

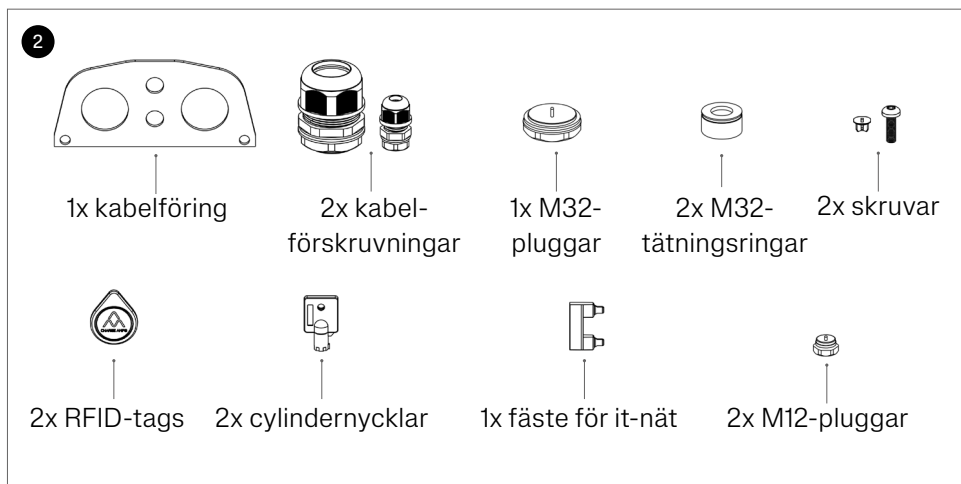
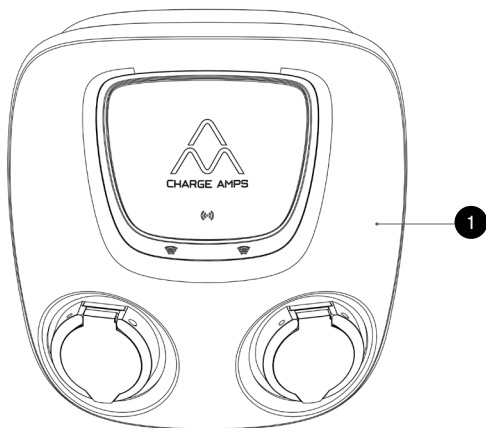


### 3 Produktöversikt



- |          |               |          |   |
|----------|---------------|----------|---|
| <b>A</b> | RFID-läsare   | <b>E</b> | Cylinderlås   |
| <b>B</b> | RFID-ljus     | <b>F</b> | Bakkåpa   |
| <b>C</b> | Ladduttag     | <b>G</b> | Frontkåpa   |
| <b>D</b> | Uttagets ljus | <b>H</b> | Kabelföring: in-/utgångar för data- och strömkablar |

### 3.1 Innehåll i förpackningen



**1** Charge Amps Aura

**2** Tillbehör:

- Kabelföring
- Kabelförskruvning för strömkabel (M32): 13–17,5 mm och 17–25 mm
- Kabelförskruvning för datakabel (M12): 4–8 mm
- Pluggar för oanvända kabelingångar
- Tätningsring endast för M32
- Skruvar
- 2x RFID-kort
- 2x cylinderlåsnycklar
- 1x fäste för IT-nätverksanslutning (MPN: 2016-433)

**Innehåller även:**

- Dokument med serienummer och lösenord
- Quick Guide

## 4 Före installation

### 4.1 Rekommenderade verktyg

- 3,5 mm platt skruvmejsel
- Borrmaskin
- Multimeter
- Laser-/vattenpass
- Kabelskalare för kabeldragningen
- Mobiltelefon, surfplatta eller dator

### 4.2 Utrustning som tillhandahålls av installatören

- 4 st. rostfria skruvar med platt huvud, M6x30 mm eller längre, typ A2 eller A4 med tillhörande brickor av typ A2 eller A4 med en maximal ytterdiameter på 20 mm och lämpliga pluggar (om det behövs, beroende på väggen)
- Installationskabel, i förhållande till den valda produktens laddningskapacitet
- STP (skärmad) LAN-kabel cat5 eller bättre (gäller endast när Charge Amps Aura ska anslutas till internet via LAN)

## 4.3 Monteringskrav

- Om möjligt, undvik att montera Charge Amps Aura i direkt solljus.
- Kontrollera att väggen kan klara av en vikt på 10 kg samt dragkraften från de införda kablarna.
- Installera inte Charge Amps Aura i trånga utrymmen.
- Använd skruvar och pluggar (om det behövs) som passar i förhållande till väggmaterialet.
- Charge Amps Aura måste monteras upprätt.
- Tillåten monteringshöjd är 900–1 450 mm, mätt från marken till undersidan av Charge Amps Aura.
- Kontakta Charge Amps support för alternativa monteringskrav för montering på stolpe.

## 4.4 Elektriska krav

Obs! Lokala bestämmelser kan medföra ytterligare krav på den elektriska installationen och dessa skall alltid följas.

- Charge Amps Aura måste jordas genom en permanent elektrisk installation.
- Strömkabeln får endast föras in via den angivna kabelingången. Kablarna får inte föras in via den bakre kåpan

### 4.4.1 Kortslutningssäkerhet

Kontrollera att installationen för Charge Amps Aura är korrekt säkrad med upp till 63 A med någon av följande:

- Dvärgbrytare (MCB\*) med B- eller C-karaktäristik med energibegränsningsklass 3.
- D-typ-säkring kategori gG.
- Knivsäkring NH kategori gG.

\* MCB = Miniature Circuit Breaker. Dvärgbrytare med B-karaktäristik löser ut vid 3–5 gånger märkströmmen och dvärgbrytare med C-karaktäristik löser ut vid 5–10 gånger märkströmmen.

#### 4.4.2 Jordfelsbrytare

**Obs! Lokala bestämmelser för den elektriska installationen ska alltid följas!**

Charge Amps Aura har en inbyggd jordfelsbrytare. Jordfelsbrytaren, inklusive funktion för avkänning och kortslutning, är integrerad för varje uttag för Charge Amps Aura och inga åtgärder behöver utföras av installatören:

Inbyggd jordfelsbrytare Typ-B som uppfyller IEC 60947-2:

- $I_{\Delta n}$ : AC:30 mA och DC:6 mA
- $U_s = 12$  VDC,  $I_{\Delta c} = 3$  kA (MCB utlösningstid 5 ms)
- Kortslutande enhet som uppfyller IEC 61810-1, elektrisk uthållighet 50 000 cykler, CC 2.

Anvisningar för hur du testar och nollställer den inbyggda jordfelsfunktionen finns i användarmanualen för Charge Amps Aura. För vissa marknader krävs det att en jordfelsbrytare installeras uppströms i den elektriska installationen. Om detta krävs rekommenderar vi att du väljer den utifrån följande kriterier:

- Om selektivitet i relation till den inbyggda jordfelsbrytaren i Charge Amps Aura krävs: jordfelsbrytare Typ A Typ S, 100 mA eller 300 mA.
- Om selektivitet i relation till den inbyggda jordfelsbrytaren i Charge Amps Aura inte krävs: jordfelsbrytare Typ A, 30 mA.

## 4.5 Internetåtkomst

Både Wi-Fi, LAN-anslutning och 4G-LTE (endast tillgängligt för Charge Amps Aura med produktnummer 131503) finns för Charge Amps Aura.

### 4.5.1 Wi-Fi

När strömmen har satts på tillhandahåller Charge Amps Aura en Wi-Fi-åtkomstpunkt som är tillgänglig i 10 minuter. Du kan använda Wi-Fi-åtkomstpunkten för att ansluta Charge Amps Aura till anläggningens Wi-Fi-nätverk.

**Obs! Wi-Fi-åtkomstpunkten för Charge Amps Aura är inaktiverad om något av RJ45-uttagen är anslutet.**

Kontrollera att det finns stöd för anläggningens Wi-Fi-nätverk innan du installerar Charge Amps Aura:

#### **Nätverk som stöds:**

- Wi-Fi 2,4 GHz enligt 802.11b/g/n.

#### **Rekommendation för nätverkssäkerhet och kryptering:**

- WPA med TKIP: stöds men rekommenderas inte.
- WPA2 med AES: rekommenderas.
- WPA3: stöds inte.



## 4.5.2 4G-LTE

Obs! Gäller endast för Charge Amps Aura med produktnummer 131503.

Obs! Om du vill använda åtkomstpunkten för Charge Amps Aura för att konfigurera Charge Amps Aura via det lokala hanteringsgränssnittet måste du koppla ifrån 4G-LTE-modemet från RJ45-uttaget.

4G-LTE-modellen av Charge Amps Aura har ett 4G-LTE-modem som är anslutet till ett av RJ45-uttagen på huvudkortet. Så fort strömmen har satts på och ett SIM-kort satts i ansluts Charge Amps Aura automatiskt till 4G-LTE-nätverket.

4G-LTE-modemets modell:

- Teltonika TRB 140. Om du vill logga in på 4G-LTE-modemet, se TRB 140-användarmanualen för att hitta standardlösenordet och mer information.

## 4.5.3 LAN

Det går att ansluta Charge Amps Aura via en nätverkskabel. En STP (skärmad) LAN-kabel cat5 eller bättre krävs.

#### 4.5.4 Kedjeinstallation av nätverksanslutningen för Charge Amps Aura

Obs! Det finns ett beroendeförhållande mellan uppströms och nedströms laddare i kedjan, så det rekommenderade sättet är att kedjeansluta högst fyra Charge Amps Aura 4G-LTE eller Charge Amps Aura med LAN-anslutning.

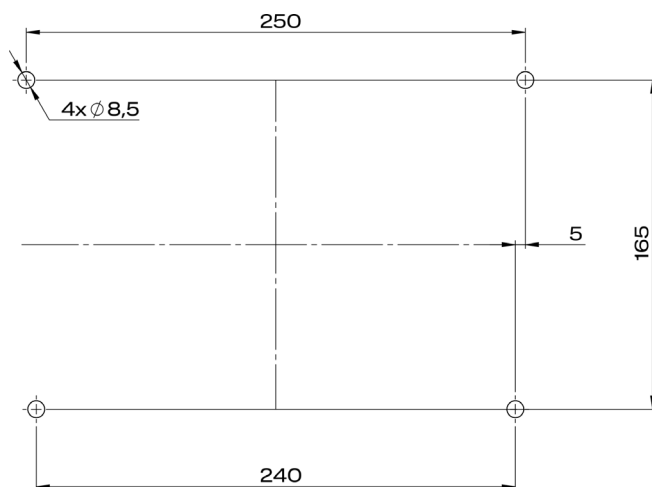
Det går att kedjekoppla nätverksanslutningen för flera Charge Amps Aura 4G-LTE eller Charge Amps Aura med LAN-anslutning. För Charge Amps Aura 4G-LTE, använd en separat router eller en Aura 4G-LTE som upplänk. Det går inte att använda en Charge Amps Aura med Wi-Fi-anslutning som upplänk.

# 5 Installation

## 5.1 Montering

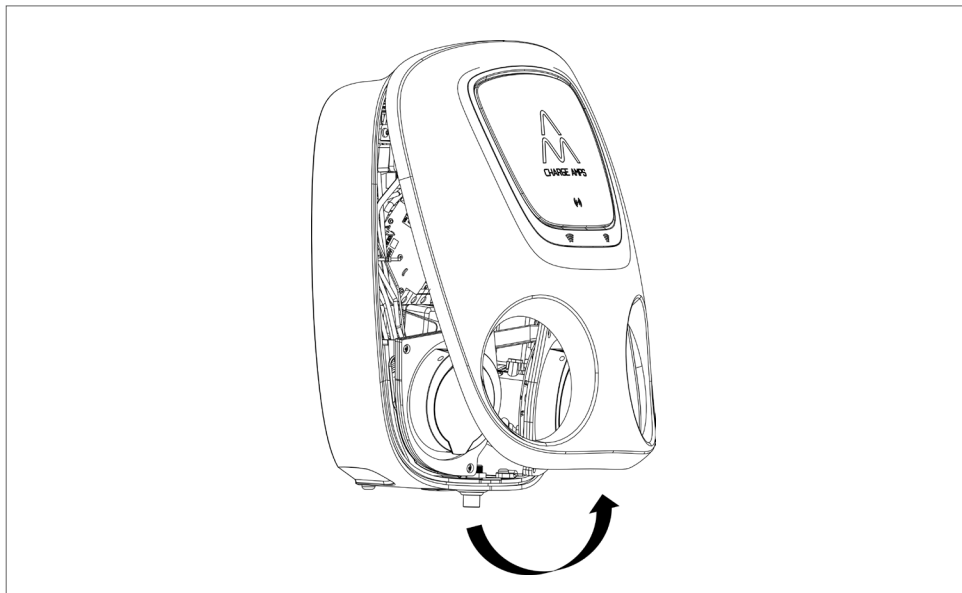
Obs! Montering får endast utföras av en behörig elektriker.

1. Packa upp Charge Amps Aura. Se till att Charge Amps Aura är i gott skick och att alla kablar är korrekt anslutna. Lägg inte frontkåpan direkt mot marken.
2. Märk ut monteringshålen på väggen i enlighet med måtten på nedanstående ritning\*.

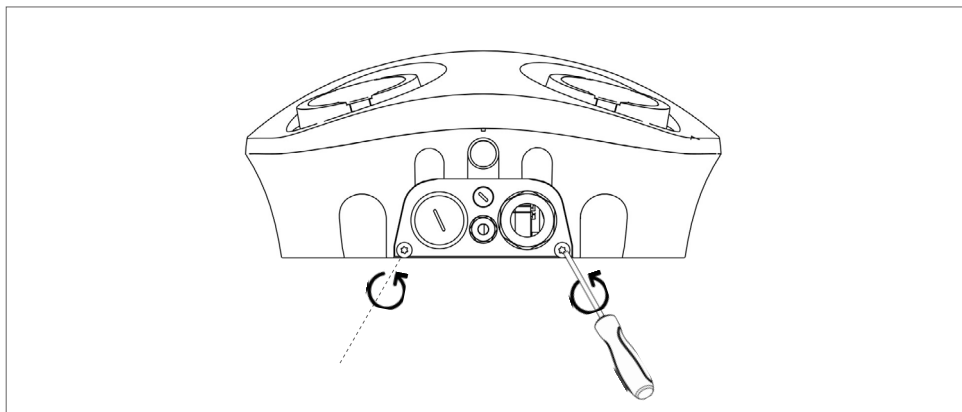


\* Inte skalenlig, [mm].

3. Lås upp cylinderlåset. Vrid frontkåpan uppåt och låt den hänga.

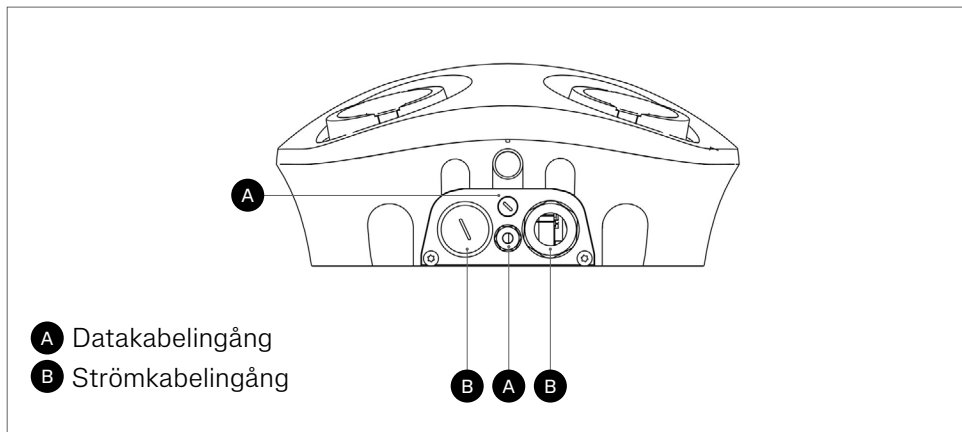


4. Avlägsna kabelföringen genom att lossa de två M6-skruvarna.

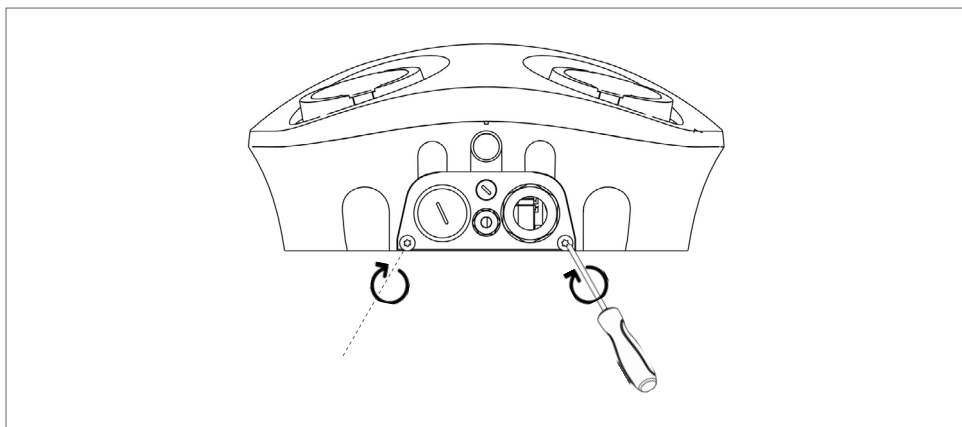


5. Fäst kabelförskruvningarna för ström och data  
(Obs! Kabelförskruvning för data gäller endast för  
Charge Amps Aura med LAN-anslutning).

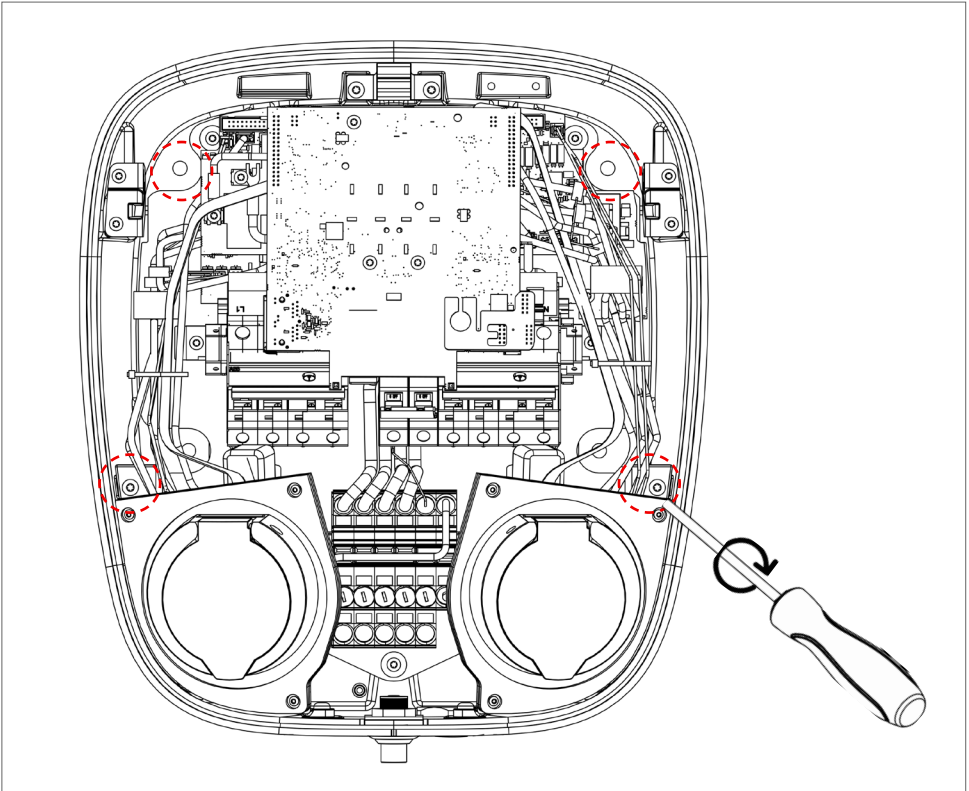
Obs! Täck för oanvända kabelingångar med lämpliga pluggar  
som finns bland tillbehören.



6. Sätt tillbaka kabelföringen på bakkåpan genom att fästa de båda M6-skruvarna.



7. Justera Charge Amps Aura mot väggen och montera den.



## 5.2 Anslutning

**WARNING! Kontrollera att strömmen är avstängd vid huvudströmbrytaren och att strömkabeln är isolerad!**

- Kabelanslutning: L1, L2, L3, N, PE. WAGO-terminaler är utformade för en kabelarea på 2,5 till 16 mm<sup>2</sup>.
- Se till att den inkommande kabeln har rätt mått för att kunna anslutas till Charge Amps Aura.

### 5.2.1 Kabelanslutning

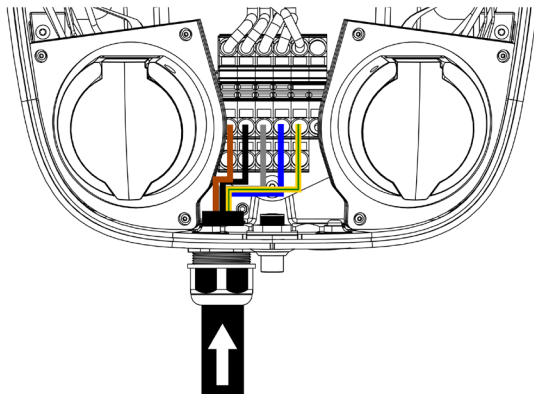
**Obs! Strömkabeln får endast föras in via den specifika kabelingången.**

1. Dra strömkabeln genom kabelingången.
2. Skala av cirka 20 mm från ledningarnas ändrar och följ anvisningarna för kabelanslutning i förhållande till ditt distributionsnät:

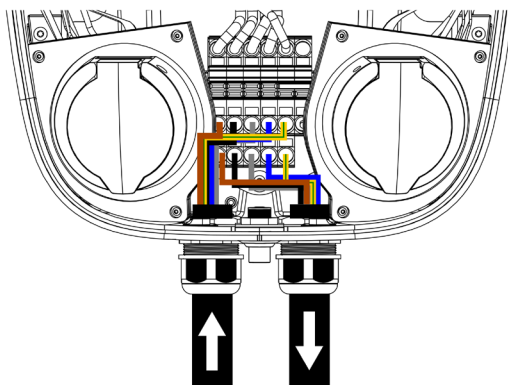


3. För TN/TT-nätverksanslutning, anslut ledningarna till uttagsplinten:

TN/TT – enkelinstallation

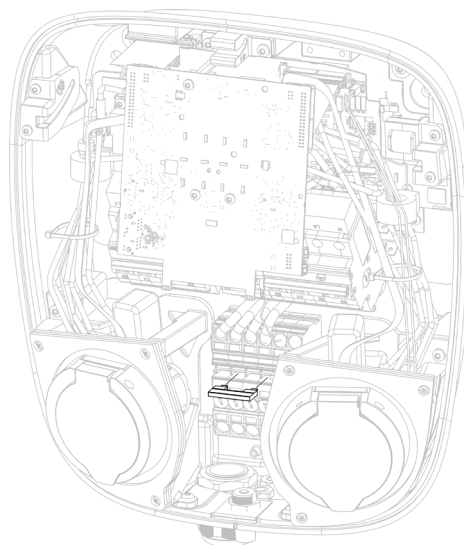
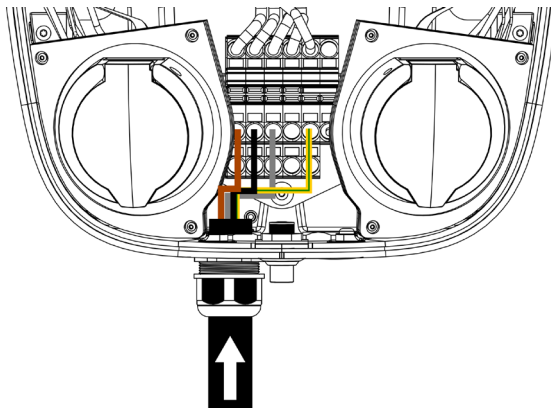


TN/TT – kedjeinstallation

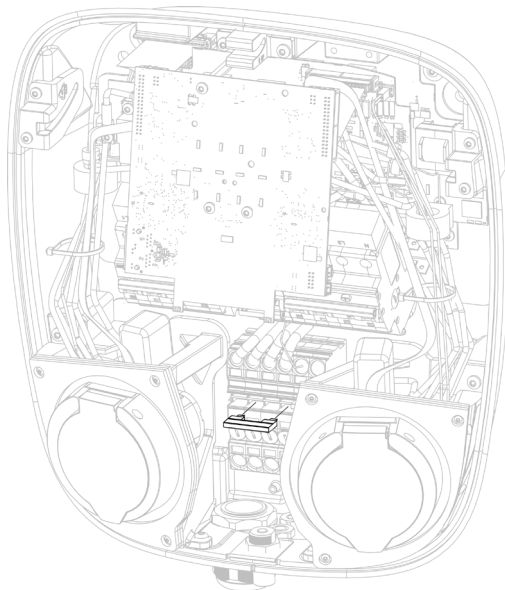
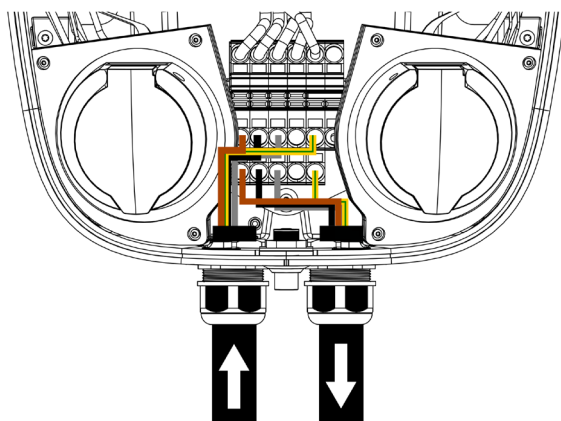


4. För IT-nätverksanslutning, anslut ledningarna till uttagsplinten med hjälp av den tillhandahållna Wago-bygeln (MPN: 2016-433).  
OBS! Wago-bygeln ska placeras mellan L2 och N.

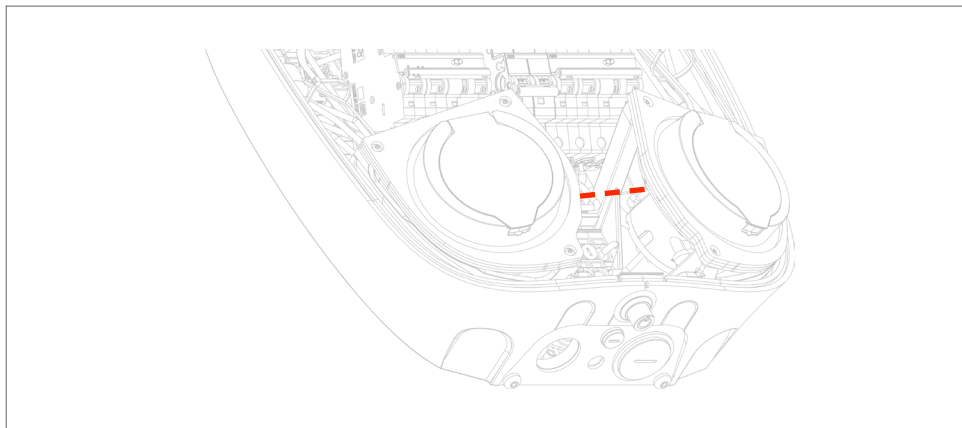
### IT – enkelinstallation



## IT – kedjeinstallation



5. Så fort kablarna är anslutna till uttagsplinten, minska risken för klämning genom att se till att inga kablar sticker ut ovanför den röda streckade linjen.

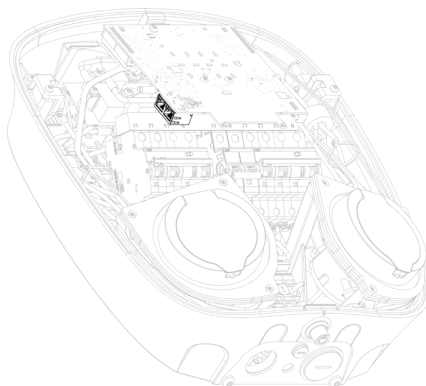


6. För LAN-anslutning: anslut Ethernetkabeln till RJ45-uttaget på huvudkortet.

För 4G-LTE-anslutning: sätt i SIM-kortet i SIM-korthållaren och se till att modemmet är anslutet till RJ45-uttaget.

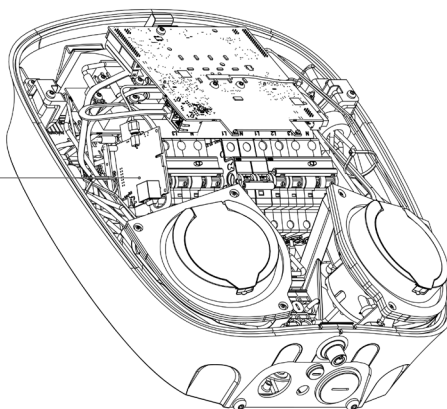
Obs! Endast tillämpligt om Charge Amps Aura ska anslutas via LAN-anslutning eller 4G-LTE-anslutning.

#### LAN-anslutning



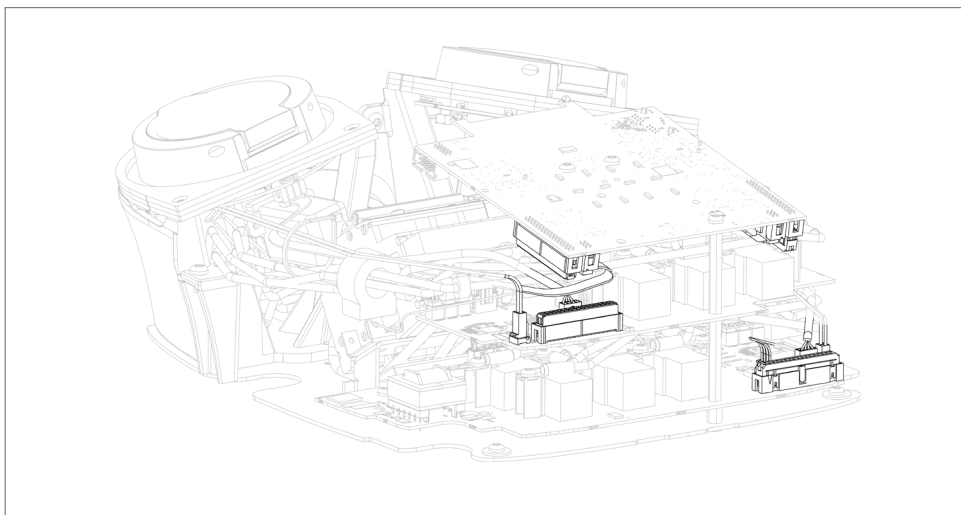
#### 4G-LTE-anslutning

4G-LTE-modem



## 5.3 Montera ihop

1. När kablarna har installerats, se till att de invändiga säkerhetsbrytarna är aktiverade.
2. Se till att ingen av de invändiga kablarna som är markerade nedan kopplades ifrån under installationen och kontrollera att ledningarna är ordentligt isatta i uttagen.



3. Stäng frontkåpan och se till att den inte klämmer åt någon av de invändiga kablarna. Fäst frontkåpan.
4. Slå på strömmen vid huvudströmbrytaren.
5. En startsekvens med självtester genomförs.
6. Se till att lysdioderna runt uttagen lyser gröna.

## 6 Konfiguration

Obs! Registrera alltid produkten via Charge Amps Partner Portal för att konfigurera Charge Amps Aura.

### 6.1 Skapa ett Charge Amps-partnerkonto

Skapa ett konto på Charge Amps Partner Portal innan du påbörjar konfigurationen. Använd dina inloggningsuppgifter eller skapa ett nytt konto. Gör så här:

1. Skapa ett användarkonto på Charge Amps Cloud  
<https://my.charge.space/>
2. Besök vårt Help Center på:  
[www.chargeamps.com/support](http://www.chargeamps.com/support)
3. I Help Center, öppna kontaktformuläret på huvudmenyn och fylla i det.
4. Du kommer att få ett e-postmeddelande med anvisningar om hur du ska göra, och Charge Amps meddelar dig när ditt partnerkonto har skapats.

## 6.2 Ansluta Charge Amps Aura

Det finns tre sätt att ansluta Charge Amps Aura till internet: via Wi-Fi-åtkomstpunkten för Charge Amps Aura, via LAN eller 4G-LTE (endast för Charge Amps Aura med produktnummer 131503).

När internetanslutningen har upprättats kan du konfigurera Charge Amps Aura i det lokala hanteringsgränssnittet.

Se till att du har tillgång till följande uppgifter innan du startar konfigurationen:

- Serienumret för Charge Amps Aura (du hittar det i dokumentationen som finns i förpackningen).
- PIN-koden för Charge Amps Aura (du hittar den i dokumentationen som finns i förpackningen).

**Obs! Spara PIN-koden och förvara den säkert för senare bruk efter installationen!**



## 6.2.1 Ansluta via Wi-Fi-åtkomstpunkten för Charge Amps Aura

Obs! Wi-Fi-åtkomstpunkten för Charge Amps Aura är inaktiverad om något av RJ45-uttagen är aktivt anslutet.

När strömmen har satts på tillhandahåller Charge Amps Aura en Wi-Fi-åtkomstpunkt som är tillgänglig i 10 minuter. Anslut till Wi-Fi-åtkomstpunkten för Charge Amps Aura via en smartphone, surfplatta eller dator:

1. Aktivera flygplansläge för att undvika konflikter med andra Wi-Fi-nätverk.
2. Ange följande uppgifter:
  - SSID: "AURA\_nnnnnnA" (där "nnnnnn" står för de sex sista siffrorna i serienumret).
  - Wi-Fi-lösenord: PIN-koden för Charge Amps Aura.
3. Öppna en ny sida i en webbläsare och skriv "192.168.250.1" i adressfältet för att öppna det lokala hanteringsgränssnittet.
4. Logga in genom att ange PIN-koden igen i det lokala hanteringsgränssnittet.
5. Välj Wi-Fi-fliken.
6. Anslut Charge Amps Aura till internet genom att ange inloggningsuppgifterna för anläggningens Wi-Fi-nätverk och spara sedan inställningarna.
7. Fortsätt till kapitel 6.2.4 och följ anvisningarna under "Local management interface settings" (Inställningar för lokalt hanteringsgränssnitt).

## 6.2.2 Ansluta via LAN

Obs! Det går att kedjeinstallera LAN-anslutningen med hjälp av två RJ45-uttag för Charge Amps Aura.

1. Kontrollera att Charge Amps Aura är anslutet till det lokala nätverket via en Ethernetkabel eller något av RJ45-uttagen.
2. Använd en smartphone, surfplatta eller dator och öppna ett nytt webbläsarfönster.
3. Ange IP-adressen som har tilldelats Charge Amps Aura i adressfältet för att öppna det lokala hanteringsgränssnittet. (Logga in på routern för att hitta vilken IP-adress som har tilldelats Charge Amps Aura).
4. Logga in på det lokala hanteringsgränssnittet genom att ange PIN-koden för Charge Amps Aura.
5. Fortsätt till kapitel 6.2.4 och följ anvisningarna under "Local management interface settings" (Inställningar för lokalt hanteringsgränssnitt).

## 6.2.3 Ansluta via 4G-LTE

Obs! Det går endast att ansluta via 4G-LTE för Charge Amps Aura med produktnummer 131503.

Obs! När anslutningen är upprättad med 4G-LTE-modemet går det inte att öppna det lokala hanteringsgränssnittet och konfigurera Charge Amps Aura. Börja med att använda Wi-Fi-åtkomstpunkten för Charge Amps Aura för att öppna det lokala hanteringsgränssnittet.

Obs! Det går att kedjeinstallera 4G-anslutningen med hjälp av två RJ45-uttag för Charge Amps Aura.

1. Kontrollera att enheten är konfigurerad via det lokala hanteringsgränssnittet innan du ansluter 4G-LTE-modemet. Det kan du göra genom att följa stegen i kapitel 7.1 Ansluta via Wi-Fi-åtkomstpunkten för Charge Amps Aura.
2. Sätt i SIM-kortet i SIM-korthållaren och se till att modemmet är anslutet till RJ45-uttaget.
3. Charge Amps Aura ansluter automatiskt till internet så fort strömmen sätts på.
4. Kontrollera nätverksanslutningen på ett av följande två sätt:
  - Anslut en dator till det andra RJ45-uttaget på Charge Amps Aura och kontrollera internetanslutningen via LAN.
  - Anslut en dator direkt till 4G-LTE-modemet och kontrollera internetanslutningen via LAN.

#### 6.2.4 Inställningar för det lokala hanteringsgränssnittet

I det lokala hanteringsgränssnittet går det att konfigurera installationens elektriska inställningar, hur RFID-kort ska hanteras för en offlinedriven Charge Amps Aura och hur du ansluter till en annan molntjänstleverantör än Charge Amps Cloud.

##### **Inställningar för den elektriska installationen**

Följ nedanstående steg för att konfigurera inställningarna för den elektriska installationen:

1. Välj fliken Installation och fyll i de olika fälten.
2. Spara inställningarna.

## Hantering av RFID-kort för offlinedrivna laddare

När Charge Amps Aura ansluts till en molntjänst hanteras alla RFID-kort i molnet. Om Charge Amps Aura ska drivas offline, utan någon anslutning till en molntjänst, kan hanteringen av RFID-kort skötas i det lokala hanteringsgränssnittet.

**Obs! Om Charge Amps Aura ansluts till en molntjänst i ett senare skede ignoreras de kort som har lagts till i det lokala hanteringsgränssnittet.**

Följ nedanstående steg för att lägga till och hantera RFID-kort som är offline:

1. Välj fliken RFID och följ anvisningarna.
2. Spara inställningarna.

## Ansluta till en annan molnleverantör

Om Charge Amps Aura ska anslutas till en annan molnleverantör än Charge Amps Cloud ska du följa nedanstående steg för att konfigurera rätt molnleverantör.

1. Välj fliken OCPP.
2. Ange URL till molnleverantören som Charge Amps Aura ska anslutas till.
3. Spara inställningarna och vänta i 10 sekunder tills de sparats. Starta sedan om Charge Amps Aura.

## 7 Molnanslutning

Charge Amps App och Charge Amps Cloud är tillgängliga när Charge Amps Aura är ansluten till molnleverantören Charge Amps.

### Charge Amps App

Ladda ned Charge Amps App för att fullt ut kontrollera, ändra inställningar och aktivera smart laddning och schemaläggning.



### Charge Amps Cloud

Skapa ett konto i Charge Amps Cloud för att konfigurera, styra och hantera din laddare via vårt webbgränssnitt.



My charge space →

<https://my.charge.space/>

### Fullständig produktinformation

Besök [www.chargeamps.com](http://www.chargeamps.com) där du hittar installationsmanualen för Charge Amps Aura, användarmanualen för Charge Amps Aura och annan dokumentation om produkten.



Produktinformation →

<https://www.chargeamps.com/product/charge-amps-aura/>

## 8 Montera isär

Obs! Isärmontering får endast utföras av en behörig elektriker.

Strömförsörjningen till laddaren måste isoleras innan enheten monteras isär.

1. Gör en fabriksåterställning av Charge Amps Aura innan du stänger av den. Kontakta leverantören innan du utför den här åtgärden.
2. Stäng av strömmen vid huvudströmbrytaren.
3. Använd den här installationsmanualen och följ stegen i omvänd ordning för att montera isär Charge Amps Aura i rätt ordning.

## 9 Underhåll

### 9.1 Regelbundet underhåll

Obs! Spruta aldrig vatten eller någon annan vätska direkt på produkten.

- Kontrollera att laddstationens ladduttag är fritt från synliga skador.
- Produktens utsida ska regelbundet torkas av med en ren, torr trasa för att avlägsna smuts och damm.
- Använd inte rengöringsmedel för att rengöra någon av produktens delar.

## 9.2 Förebyggande underhåll

Obs! Förebyggande underhåll ska utföras av en behörig elektriker en eller två gånger om året för att kontrollera att Charge Amps Aura är i gott skick.

- Avlägsna frontkåpan och gör en visuell kontroll av kabelanslutningarna.
- Testa den inbyggda jordfelsbrytaren två gånger per år. Följ anvisningarna för hur du testar och återställer den inbyggda jordfelsbrytaren i användarmanualen.

# 10 Produktsupport och service

Har du funderingar eller eventuella problem med produkten är support alltid tillgänglig. För att snabbt hitta svar på dina frågor: läs igenom installationsmanualen eller användarmanualen för att se om svaret på dina frågor finns där.

Om du inte hittar något svar på din fråga:

1. Kontakta leverantören eller molnleverantören.
2. Är du i behov av service eller reparation ska du i första hand kontakta den leverantör som du köpte produkten av.
3. Besök vårt Help Center på: [www.chargeamps.com/support](http://www.chargeamps.com/support) för ytterligare information.

# 11 Garanti

Garantivillkoren kan variera mellan olika marknader. Kontakta din leverantör för att få information om garantivillkor.

[www.chargeamps.com/sv](http://www.chargeamps.com/sv)

Charge Amps AB (publ)  
Frösundaleden 2B, 8:e vån.  
169 75 Solna, Sverige