

Charge Amps Luna



Användarmanual

Svenska



Skydda miljön! Får ej kasseras med hushållsavfall! Denna produkt innehåller elektriska eller elektroniska komponenter som bör återvinnas. Lämna produkten för återvinning på en angiven plats, t.ex. på kommunens återvinningsstation.

Kassering av produkten måste följa lokala miljölagar och riktlinjer. Produkten består av återvinningsbar plast och elektronik och ska återvinnas enligt specifikationerna för dessa material.



Uppfyller relevanta EU-direktiv.

Om du inte följer de regler, instruktioner och säkerhetsföreskrifter som anges i den här installationsmanualen, upphävs eventuella garantivillkor och Charge Amps AB kan avvisa varje krav på kompensation i samband med personskador, sakkador eller incidenter som inträffar direkt eller indirekt på grund av sådan oaktsamhet.

Charge Amps AB ger inga garantier om att informationen i detta dokument är felfri och/eller fullständig. Tillverkaren kan inte hållas ansvarig för konsekvenser av att informationen följs. Charge Amps AB förbehåller sig rätten att ändra informationen i detta dokument utan föregående meddelande. Den senaste versionen av dokumentet finns på www.chargeamps.com/sv.


© Copyright Charge Amps AB. Alla rättigheter förbehålls. Det är strikt förbjudet att kopiera, ändra och översätta denna information utan föregående skriftligt tillstånd från Charge Amps AB.

1 Säkerhet

VARNING: Läs igenom alla instruktioner innan du installerar produkten!

- Felaktig användning kan leda till risk för personskador.
- Produkten får endast installeras av en behörig elektriker och i enlighet med installationsmanualen.
- Nationella regler och begränsningar för användning måste följas.
- Produkten får endast användas för att ladda kompatibla elfordon.
- Använd aldrig en adapter mellan laddstationens uttag och elfordonet.
- Förlängningssladdar får inte användas.
- Kontrollera om produkten har några synliga skador innan du använder den.
- Försök aldrig att reparera eller använda produkten om den är skadad.
- Sänk aldrig ner produkten i vatten, utsätt den inte för hård fysisk hantering och för aldrig in främmande föremål i någon del av produkten.
- Försök inte plocka isär produkten eller demontera delar av den.
- Produktens ägare ansvarar för att informera användarna om laddningspunktens kompatibilitet.

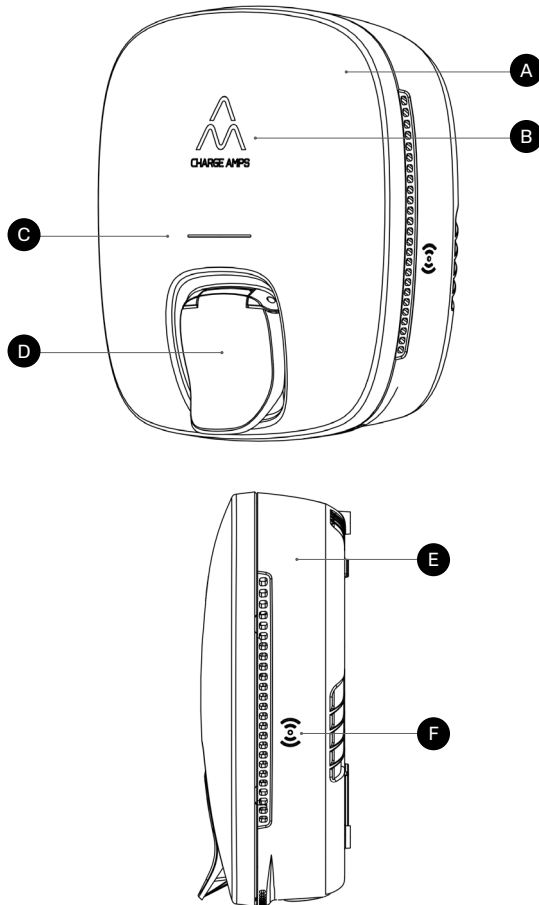
2 Tekniska data

| | |
|--|---|
| Laddningsläge | Läge 3 |
| Identifiering av laddningsplats för elfordon |  |
| Energimätning | 1 till 3-fas spänning, ström och effekt |
| Uttag | Typ 2, 22 kW ⁽¹⁾ |
| Märkspänning (U _n) | 230/400 V |
| Isolationsmärkspänning (U _i) | 250/400 V |
| Märkstötspänningshållfasthet (U _{imp}) | 4 kV |
| Märkfrekvens (f _n) | 50 Hz |
| Märkström (I _n) | 32 A |
| Nominell diversitetsfaktor (RDF) | 1 (kan vara lägre vid användning av en lastbalanseringsfunktion) |
| Mått (B × D × H) | 210 x 80 x 220 mm |
| Egenskaper för nätaggregatet och uteffekt | AC EV-försörjningsutrustning ansluten till växelströmsnätet, permanent ansluten |
| Monteringstyp | AEVCS |
| RFID | Typ: ISO/IEC 14443 Typ A 13,56 MHz Mifare Räckvidd: 13.553 – 13.567 MHz Max. effekt ut: 24 dBm |
| Bluetooth | Version: Bluetooth 5.0 (LE) och Bluetooth LE 5.3-certifierad Räckvidd: 2400 – 2480 MHz Max. effekt ut: 19 dBm |

| | |
|-------------------------|--|
| Wi-Fi | Typ: 802.11 b/g/n/ax Räckvidd: 2412 – 2484 MHz Max. effekt ut: 20,5/20,0/19,0/19,0 dBm@802.11b/g/n/ax. |
| Mobilnätskommunikation | Typ: LTE-FDD och GSM Band som stöds: B3/B7/B8/B20/B28 Räckvidd: 703–915/1710–1785/2500– 2570 MHz Max. effekt ut: 25 dBm @LTE-FDD, 35 dBm @GSM. SIM-kort: inbyggt |
| Kommunikationsprotokoll | Ocpp 1.6J ISO 15118 hårdvaruklar |

⁽¹⁾Laddningseffekten beror på externa förhållanden, som utomhustemperatur, bilbatteriets laddningsstatus och om det finns en aktiv lastbalanseringsfunktion eller ett laddningsschema applicerat.

3 Produktöversikt



A Frontkåpa

B Belyst logotyp

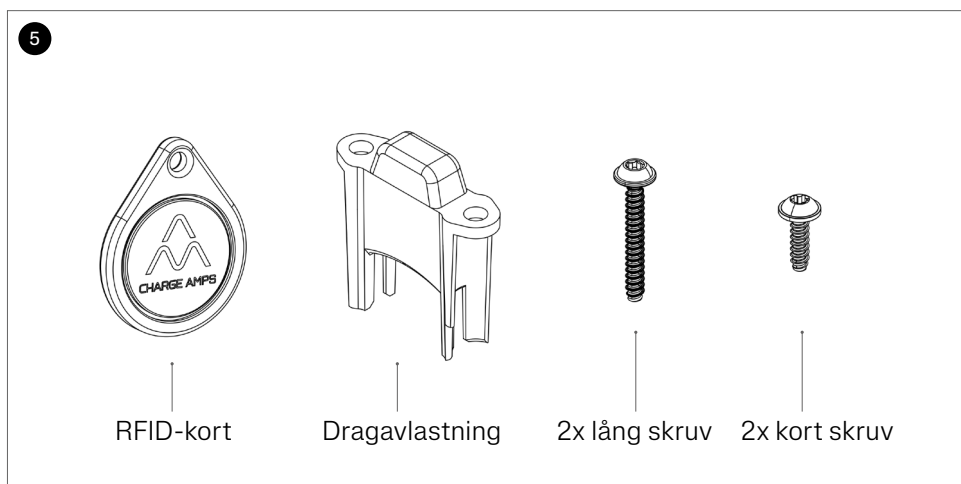
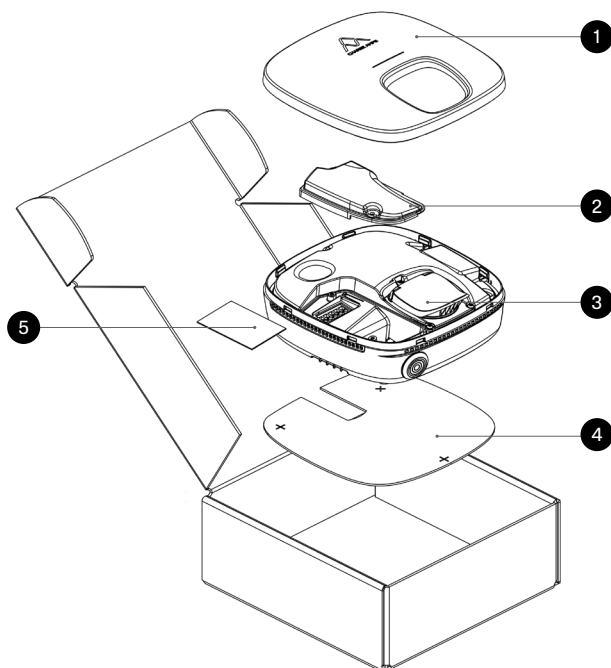
C Status LED

D Laddningsuttag

E Laddningsenhet

F RFID-läsare

3.1 Innehåll i förpackningen



- 1 Frontkåpa
- 2 Installationslock
- 3 Laddningsenhet
- 4 Borrmall
- 5 Påse med tillbehör:
 - 1 st. RFID-tag
 - 1x dragavlastning
 - 2x lång skruv (PT40x30)
 - 2x kort skruv (PT40x14)

Innehåller även:

- Quick Guide
- Välkomstbrev

4 Användning

4.1 Ladda utan RFID-identifiering

1. Börja ladda genom att ansluta laddkontakten till bilen. Lyft på uttagets lock och anslut laddkabeln till ladduttaget.
2. Avsluta laddningen genom att lossa laddkontakten från bilens uttag och lossa kabeln från stationens ladduttag.

4.2 Lägg till en RFID-tag

Obs! Se till att din installatör har gett dig tillgång till Charge Amps administratörsportal för att kunna hantera RFID-taggar.

1. Logga in på Charge Amps administratörsportal för att lägga till en RFID-tag: <https://my.charge.space/admin>
2. Navigera till laddningssidan för att aktivera RFID-låset

4.3 Ladda med RFID-identifiering

1. Börja ladda genom att ansluta laddkontakten till bilen. Lyft på uttagets lock och anslut laddkabeln till ladduttaget.
2. Håll RFID-taggen framför RFID-läsaren en kort stund för att starta laddningen.
Om ingen RFID-tag har verifierats under fem minuter, måste laddningen fjärrstartas eller återaktiveras genom att du lossar och sedan ansluter laddkontakten på nytt.
3. Avsluta laddningen genom att lossa laddkontakten från bilens uttag och lossa kabeln från stationens ladduttag.

4.4 Kabellås

Medan laddning pågår aktiveras kabellåset automatiskt.

Om du vill låsa kabeln permanent loggar du in på din Charge Amps användarportal:

- <https://my.charge.space/partner>

Obs! Vid strömavbrott fortsätter låsta kablar att vara låsta.

4.5 Molnanslutning

Charge Amps installationsapp och Charge Amps Cloud är tillgängliga för Charge Amps Luna som är ansluten till Charge Amps som molnleverantör.

Charge Amps App

Ladda ner Charge Amps app i App Store eller Google Play. Den ger dig full kontroll och du kan justera inställningar och aktivera smart laddning och schemaläggning.



Charge Amps Cloud

Skapa ett konto i Charge Amps Cloud för att konfigurera, styra och hantera din laddare i webbgränssnittet.



Mina laddningssidor →

<https://my.charge.space/>

Fullständig produktinformation

Besök www.chargeamps.com för installation av Charge Amps Luna Manual, Charge Amps Lunas användarmanual och annan produkt-dokumentation.



Mina laddningssidor →

<https://www.chargeamps.com/product/charge-amps-luna/>

4.6 Identifiering av jordfel

Charge Amps Luna har en inbyggd jordfelsbrytare för identifiering av jordfel.

4.6.1 Återställ den interna jordfelsbrytaren

Ett jordfel visas genom att statuslampan lyser rött med ett fast sken.

Återställ den interna jordfelsbrytaren genom att:

1. Ta ut laddkabeln ur Charge Amps Luna.
2. Uttagets dioder kommer att lysa med ett fast grönt sken, vilket indikerar att jordfelsbrytaren har återställts.

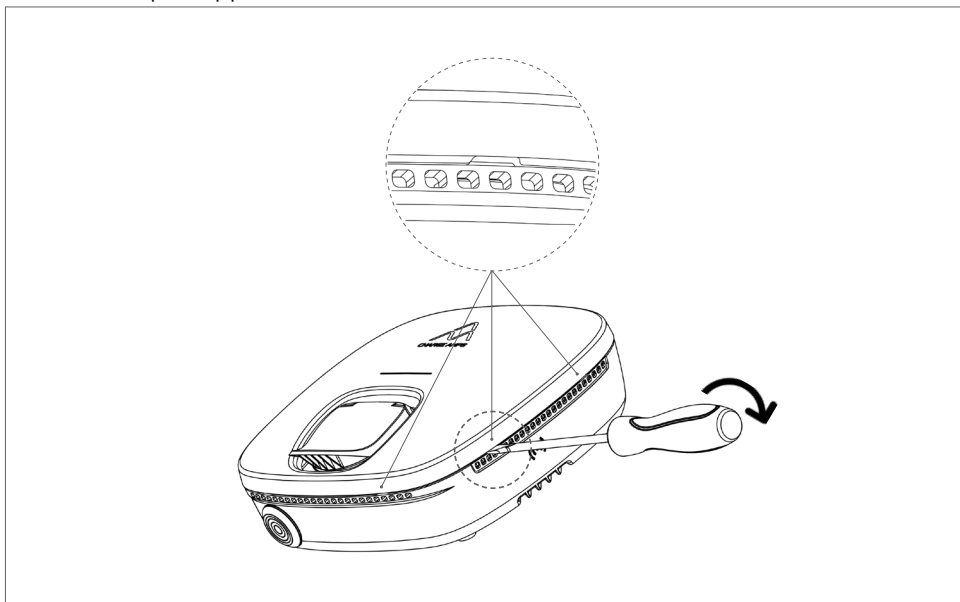
4.6.2 Testa den interna jordfelsbrytaren

Den inbyggda jordfelsbrytarfunktionen i Charge Amps Luna måste testas två gånger om året genom att följa stegen nedan.

Rekommenderade verktyg:

- Platt skruvmejsel för att öppna frontkåpan
- En laddkabel
- Tillgång till en elfordonssimulator, en testare för elfordonsladdstation eller ett elfordon.

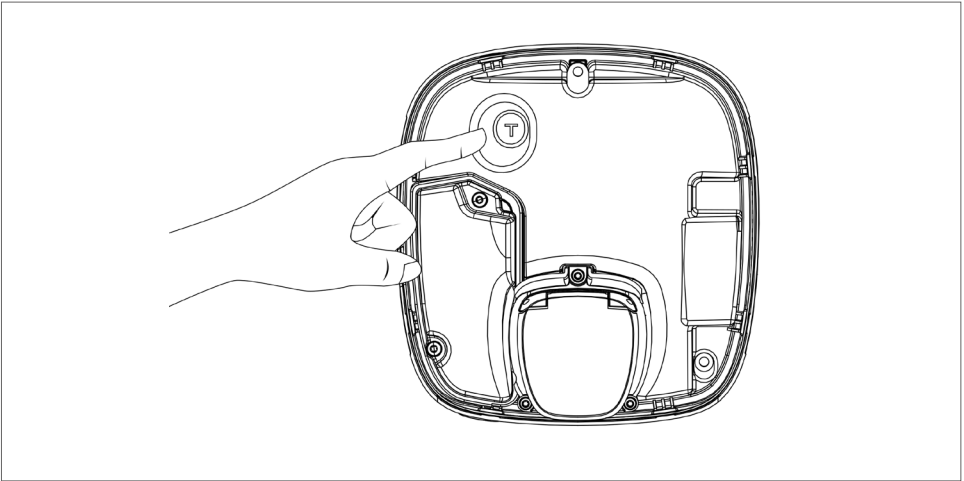
1. Använd den platta skruvmejseln för att försiktigt böja frontkåpan öppen.



2. Ta bort frontkåpan.



3. Anslut elfordonet eller testverktyget till Charge Amps Luna med laddkabeln.
4. Om RFID-autentiseringen är aktiverad, håll RFID-taggen framför RFID-läsaren en kort stund för att starta laddsessionen.
5. När laddsessionen har startat, håll ett finger på testknappen märkt "T" i tre sekunder för att testa jordfelsbrytaren.



6. Laddningen avbryts och uttagets lampor lyser rött med ett fast sken, vilket indikerar ett jordfel.

WARNING! Om resultatet av testningen avviker från vad som anges i denna instruktion, kontakta din installatör för support.

7. Återställ jordfelsbrytaren genom att ta ut laddkabeln från Charge Amps Dawn.
8. Uttagets lampor kommer att lysa med ett fast grönt sken, vilket indikerar att jordfelsbrytaren har återställts.

9. Sätt tillbaka Charge Amps Luna genom att försiktigt trycka frontkåpan på plats.



4.7 LED-lampornas signaler

4.7.1 Allmänt

| Status | Status LED |
|-----------------------------|--------------------------|
| Startar | Grönt blinkande ljus |
| Klar för laddning | Grönt ljus med fast sken |
| Laddar | Blått blinkande ljus |
| Laddningen klar | Gult ljus med fast sken |
| Laddning pausad av elbilen | Gult ljus med fast sken |
| Laddning pausad av laddaren | Blått ljus med fast sken |

4.7.2 Verifiering av RFID-tag

| Status | Status LED |
|-------------------------------|--------------------------|
| Väntar på RFID-tagverifiering | Blinkande vitt ljus |
| Väntar på laddningskabeln | Blinkande vitt ljus |
| Bearbetar RFID-taggen | Vitt blinkande ljus |
| RFID-taggen godkänd | Grönt ljus med fast sken |
| RFID-taggen inte godkänd | Rött pulserande ljus |

4.7.3 Övrigt

| Status | Status LED |
|------------------------------------|-------------------------------|
| Fel | Rött blinkande ljus |
| Jordfel upptäckt | Rött ljus med fast sken |
| Laddningsuttaget kan inte användas | Inget ljus |
| Firmware uppdateras | Gult långsamt pulserande ljus |

5 Underhåll

Obs! Spruta aldrig vatten eller någon annan vätska direkt på produkten.

- Kontrollera att ladduttaget är fritt från synliga skador.
- Produktens utsida bör regelbundet torkas av med en ren, torr trasa för att avlägsna smuts och damm.
- Använd inte rengöringsmedel för att rengöra någon av produktens delar.

6 Produktsupport och service

Har du frågor eller eventuella problem med produkten är support alltid tillgänglig. För att snabbt hitta svar på dina frågor, läs igenom installationsmanualen eller användarmanualen för att kontrollera om dina frågor besvaras där.

Om du inte hittar något svar på din fråga:

1. Kontakta leverantören eller molnleverantören.
2. Är du i behov av service eller reparation ska du i första hand kontakta leverantören som du köpte produkten av.
3. Besök vårt Help Center på: www.chargeamps.com/support för ytterligare information.

7 Garanti

Garantivillkoren kan variera mellan olika områden, så vi rekommenderar att du kontaktar din leverantör angående garantivillkoren.

www.chargeamps.com

Charge Amps AB (publ.)
Frösundaleden 2B, 8:e vån.
169 75 Solna, Sverige