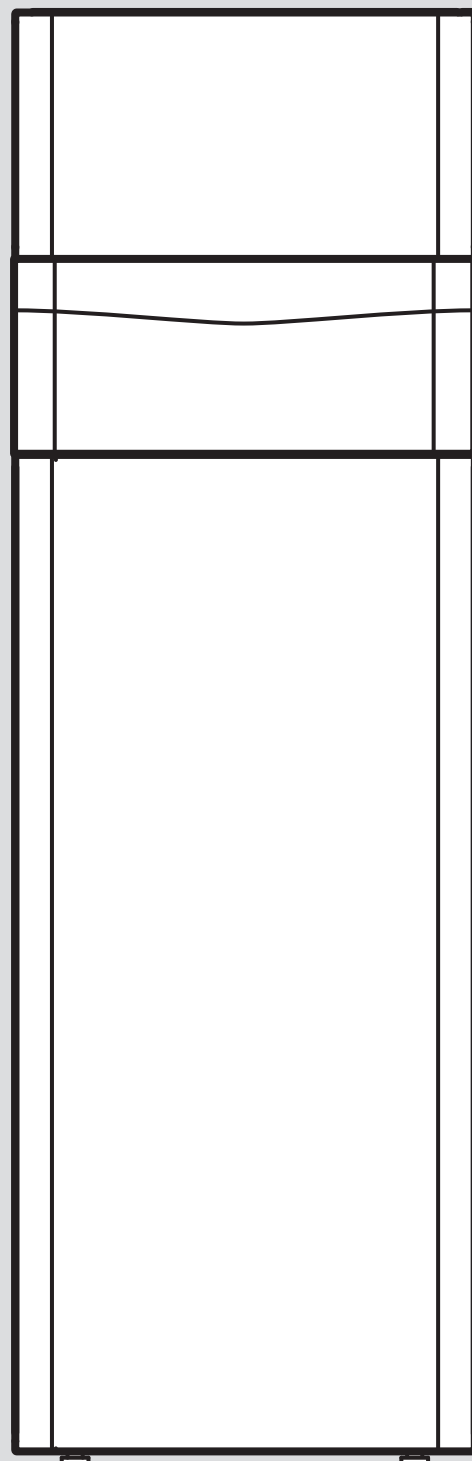




# flexoCOMPACT exclusive

VWF 52 - 112/4



# Anvisningar för installation och underhåll

## Innehåll

<b>1</b>	<b>Säkerhet.....</b>	<b>4</b>	8.8	Anslut systemreglering och tillbehör till elektroniken .....	27
1.1	Avsedd användning .....	4	8.9	Utföra ledningsdragning .....	27
1.2	Allmänna säkerhetsanvisningar .....	4	8.10	Installera VRC DCF .....	27
1.3	Föreskrifter (riktlinjer, lagar, normer) .....	5	8.11	Installera tillvalstillbehör .....	27
<b>2</b>	<b>Hänvisningar till dokumentation .....</b>	<b>6</b>	8.12	Anpassa ev. maximal effekt för intern extra elvärme .....	27
2.1	Följ anvisningarna i övrig dokumentation .....	6	8.13	Anslut värmepumpssystemet till solcellsanläggningen .....	28
2.2	Förvaring av dokumentation .....	6	8.14	Kontrollera elektrisk installation .....	28
2.3	Anvisningens giltighet .....	6	8.15	Avsluta installationen .....	28
<b>3</b>	<b>Systemöversikt .....</b>	<b>6</b>	<b>9</b>	<b>Driftsättning .....</b>	<b>28</b>
3.1	Uppbyggnad värmepumpssystem .....	6	9.1	Manövrerings sätt .....	28
3.2	Funktionssätt .....	6	9.2	Ta värmepumpssystemet i drift .....	28
3.3	Säkerhetsanordningar .....	7	9.3	Köra Installationsassistenten .....	29
<b>4</b>	<b>Produktbeskrivning .....</b>	<b>8</b>	9.4	Gå till installatörsnivå .....	29
4.1	Produktens uppbyggnad .....	8	9.5	Ändra inställt språk .....	29
4.2	Uppgifter på typskylten .....	9	9.6	Reglering av framledningstemperatur värmedrift .....	29
4.3	Förklaringar till produktetiketterna .....	9	9.7	Aktivera kyl drift .....	30
4.4	Typbeteckning och serienummer .....	10	9.8	Hämta statistik .....	30
4.5	CE-märkning .....	10	9.9	Kontrollera produktfunktionen .....	30
<b>5</b>	<b>Montering .....</b>	<b>10</b>	<b>10</b>	<b>Anpassning till värmeanläggningen .....</b>	<b>30</b>
5.1	Kontrollera leveransomfattningen .....	10	10.1	Inställningsparameter .....	30
5.2	Välja installationsplats .....	10	10.2	Ställa in högeffektiva pumpar .....	30
5.3	Mått .....	11	10.3	Ställa in framledningstemperatur i värmedrift (utan ansluten reglering) .....	32
5.4	Minimavstånd .....	12	10.4	Ställa in framledningstemperatur i kyl drift (utan ansluten reglering) Gäller ej Sverige .....	32
5.5	Transportera värmepump .....	12	10.5	Överlämna produkten till den driftsansvarige .....	32
5.6	Demontera främre skyddskåpan .....	13	<b>11</b>	<b>Felsökning .....</b>	<b>32</b>
5.7	Demontera beklädnadens överdel och sidodelar .....	13	11.1	Övervakning (aktuell apparatstatus) .....	32
5.8	Dela vid behov upp produkten i två moduler .....	14	11.2	Kontrollera felkoder .....	32
5.9	Demontera kylmedelskretskåpan .....	16	11.3	Granska felminnet .....	32
5.10	Ställa upp produkten .....	17	11.4	Återställa felminnet .....	32
5.11	Ta bort transportremmarna .....	17	11.5	Starta om installationsassistenten .....	32
5.12	Montera ljudisoleringsbandet .....	17	11.6	Använda testprogram .....	33
<b>6</b>	<b>Genomföra installation av hydrauliken .....</b>	<b>17</b>	11.7	Genomföra kontroll av ställdon .....	33
6.1	Krav som ställs på värmekretsen .....	18	11.8	Den extra elvärmens ledningsskydds brytare .....	33
6.2	Ansluta värmepump till värmekrets .....	18	<b>12</b>	<b>Besiktning och underhåll .....</b>	<b>33</b>
6.3	Installera brinekretsen och anslut värmepumpen till den .....	18	12.1	Anvisningar för inspektion och underhåll .....	33
6.4	Hydraulisk sammankoppling i systemet .....	20	12.2	Skaffa reservdelar .....	33
<b>7</b>	<b>Fylla på och avlufta anläggningen .....</b>	<b>20</b>	12.3	Kontrollera underhållsmeddelanden .....	33
7.1	Påfyllning och avluftning av värmekretsen .....	20	12.4	Checklista för besiktning och underhåll .....	33
7.2	Påfyllning och avluftning av brinekretsen .....	21	12.5	Kontrollera och korriger trycket i värmeanläggningen .....	34
<b>8</b>	<b>Elinstallation .....</b>	<b>23</b>	12.6	Kontrollera och korriger trycket i brinekretsen .....	34
8.1	Dragning av eBUS-ledningar .....	23	12.7	Utför nytt idrifttagande och provkörning .....	34
8.2	Öppna kopplingsboxen .....	23	<b>13</b>	<b>Avställning .....</b>	<b>34</b>
8.3	Kopplingsbox .....	24	13.1	Tillfällig avställning av produkten .....	34
8.4	Ansluta strömförsörjningen .....	24	13.2	Ta produkten ur drift .....	34
8.5	Nätanslutningskretskort .....	25	<b>14</b>	<b>Återvinning och avfallshantering .....</b>	<b>34</b>
8.6	Reglerkretskort .....	26	14.1	Avfallshantering av brinevätska .....	34
8.7	Anslutningsklämmor .....	27	14.2	Avfallshanterar kylmedel .....	35
			<b>15</b>	<b>Kundtjänst .....</b>	<b>35</b>

<b>Bilaga</b> .....	<b>36</b>
<b>A</b> <b>Värmepumpsschema</b> .....	<b>36</b>
<b>B</b> <b>Elkretsschema</b> .....	<b>38</b>
<b>C</b> <b>Gemensam strömmatning 3~/N/PE 400 V</b> <b>(anslutningsschema 1 = <math>\bar{1}</math>)</b> .....	<b>39</b>
<b>D</b> <b>Tvåkrets-strömförsörjning specialtariff A -</b> <b>3~/N/PE 400 V (anslutningsschema 2 = <math>\bar{2}</math>)</b> <b>)</b> .....	<b>40</b>
<b>E</b> <b>Tvåkrets-strömförsörjning specialtariff A -</b> <b>3~/N/PE 400 V (anslutningsschema 3 = <math>\bar{3}</math>)</b> <b>)</b> .....	<b>41</b>
<b>F</b> <b>Tvåkrets-strömförsörjning</b> <b>värmepumpstariff 3~/N/PE 400 V</b> <b>(anslutningsschema 4 = <math>\bar{4}</math>)</b> .....	<b>42</b>
<b>G</b> <b>Översikt över installatörsnivån</b> .....	<b>42</b>
<b>H</b> <b>Statuskoder – översikt</b> .....	<b>47</b>
<b>I</b> <b>Underhållsmeddelanden</b> .....	<b>48</b>
<b>J</b> <b>Felkoder</b> .....	<b>49</b>
<b>K</b> <b>Parametrar intern</b> <b>beredartemperatursensor</b> .....	<b>53</b>
<b>L</b> <b>Parametrar interna temperaturgivare</b> <b>(kylvätskekrets)</b> .....	<b>54</b>
<b>M</b> <b>Parametrar utegivare VRC DCF</b> .....	<b>55</b>
<b>N</b> <b>Provningsvillkor för att fastställa effektdata</b> <b>enligt EN 14511</b> .....	<b>55</b>
N.1 <b>Anläggningskrets (brukarsidan vid värmedrift)</b> ....	55
<b>O</b> <b>Tekniska data</b> .....	<b>55</b>
O.1 <b>Allmänt</b> .....	55
O.2 <b>Värmebärare brine</b> .....	57
O.3 <b>Värmebärare uteluft</b> .....	59
<b>P</b> <b>Dimensioneringsströmmar = <math>I_n</math></b> .....	<b>61</b>
<b>Nyckelordsförteckning</b> .....	<b>63</b>



## 1 Säkerhet

### 1.1 Avsedd användning

Vid olämplig eller ej avsedd användning kan fara för hälsa och liv hos användare eller tredje part uppstå, liksom skador på produkten och andra materiella värden.

Värmepumpssystemet är endast avsett för privat bruk.

Värmepumpssystemet är avsett att användas som värmebärare med kylfunktion i slutna värmearläggningar med varmvatten och för varmvattenberedning. Om värmepumpen används utanför gränserna kopplas den från av de interna regler- och säkerhetsanordningarna.

Kyl drift med radiatorvärmesystem är inte tillåten, eftersom det med radiatorer inte står en tillräcklig värmeöverföringsyta till förfogande.

Avsedd användning innefattar:

- att bifogade drift-, installations- och underhållsanvisningar för produkten och anläggningens övriga komponenter följs
- att installation och montering sker i enlighet med produktens och systemets godkännande
- att alla besiktnings- och underhållsvillkor som anges i anvisningarna uppfylls.

Den ändamålsenliga användningen omfattar därutöver installationen enligt IP-kod.

All användning utom sådan som beskrivs i dessa anvisningar eller som utgår från sådan gäller som ej avsedd användning. All direkt kommersiell och industriell användning gäller också som ej avsedd användning.

#### Obs!

Missbruk är ej tillåtet.

### 1.2 Allmänna säkerhetsanvisningar

#### 1.2.1 Fara på grund av otillräcklig kvalifikation

Följande arbeten får bara utföras av fackhantverkare med tillräcklig kvalifikation:

- Montering
- Demontering
- Installation
- Driftsättning
- Besiktning och underhåll

– Reparation

– Avställning

- ▶ Arbeta i enlighet med modern teknisk standard.

#### 1.2.2 Risk för skador på grund av hög produktvikt

Produkten väger mer än 50 kg.

- ▶ Minst två personer ska utföra transporten.
- ▶ Använd lämpliga transport- och lyftanordningar i enlighet med din riskbedömning.
- ▶ Använd lämplig personlig skyddsutrustning: handskar, säkerhetsskor, skyddsglasögon, skyddshjälm.

#### 1.2.3 Livsfara på grund av saknade säkerhetsanordningar

De scheman som finns i detta dokument visar inte alla säkerhetsanordningar som är nödvändiga för en korrekt installation.

- ▶ Installera de nödvändiga säkerhetsanordningarna i systemet.
- ▶ Beakta gällande nationella och internationella lagar, normer och riktlinjer.

#### 1.2.4 Livsfara pga. elektrisk stöt

Om du rör vid spänningsförande komponenter föreligger livsfara pga el.

Innan du utför arbeten på produkten:

- ▶ Gör produkten spänningsfri genom att stänga av all strömförsörjning vid alla poler (elektrisk avskiljning i spänningskategori III för fullständig avskiljning, t.ex. säkring eller ledningsskyddsbrytare).
- ▶ Säkra mot oavsiktlig påslagning.
- ▶ Vänta i minst 3 minuter tills kondensatorerna har tömts.
- ▶ Kontrollera att det inte finns någon spänning kvar.

#### 1.2.5 Brännskaderisk vid heta och kalla komponenter

På alla oisolerade rörledningar och på den extra elvärmens finns risk för brännskador.

- ▶ Utför inget arbete på komponenterna förrän dessa svalnat.





### 1.2.6 Risk för materiella skador på grund av olämplig uppställningsplats

Ojämnheter på uppställningsplatsen kan leda till otätheter i produkten.

Vid otillräcklig bärighet kan produkten tippa.

- ▶ Se till att produkten monteras i våg mot uppställningsplatsen.
- ▶ Förvissa dig om att monteringsytan klarar av att bära produktens arbetsvikt.

### 1.2.7 Risk för materiell skada på grund av felfunktioner

Ej åtgärdade störningar, förändringar på säkerhetsanordningarna och ej utfört underhåll kan leda till felfunktioner och säkerhetsrisker vid driften.

- ▶ Kontrollera att värmearläggningen är i ett tekniskt felfritt skick.
- ▶ Kontrollera att inga säkerhets- och övervakningsanordningar har tagits bort, förbi-kopplats eller tagits ur bruk.
- ▶ Åtgärda omedelbart fel och skador som kan inverka på säkerheten.

### 1.2.8 Risk för personskada pga. förfrysning vid kontakt med köldmedium

Produkten levereras fylld med en laddning kylmedel R410A. Läckande kylmedel kan ge frostsador om du vidrör utsläppspunkten.


- ▶ Om kylmedel läcker ut bör du inte vidröra några av produktens delar.
- ▶ Andas inte in några ångor eller gaser som släpps ut vid läckor från kylmedelskretsen.
- ▶ Undvik att kylmedlet kommer i kontakt med hud och ögon.
- ▶ Om kylmedlet kommer i kontakt med hud eller ögon bör du kontakta läkare.

### 1.2.9 Risk för materiella skador på grund av olämpligt verktyg

- ▶ Använd korrekta verktyg.

### 1.2.10 Risk för materiell skada på grund av kondensat i byggnaden

Ledningarna mellan värmepump och luft/brine-enhet är kalla vid värmedrift, vilket gör att det kan bildas kondensvatten på ledningarna i byggnaden. Vid kyl drift är ledningarna i fastighetskretsen kalla så att det också



uppstår kondensat vid daggpunktsunderskridande. Kondensat kan orsaka materiella skador, t.ex. genom korrosion.

- ▶ Se till att ledningarnas värmeisolering inte skadas.

### 1.2.11 Risk för materialsador på grund av frost

- ▶ Produkten får endast installeras i utrymmen utan frostrisk.

### 1.2.12 Risk för miljöskador på grund av kylmedel

Produkten innehåller ett kylmedel med stor GWP (GWP = Global Warming Potential).

- ▶ Se till att kylmedlet inte hamnar i atmosfären.
- ▶ Om du är en hantverkare som är kvalificerad att arbeta med köldmedel så underhåller du produkten med lämplig skyddsutrustning och genomför i förekommande fall ingrepp i köldmedelskretsen. Återvinn eller kassera produkten enligt gällande bestämmelser.

## 1.3 Föreskrifter (riktlinjer, lagar, normer)

- ▶ Beakta nationella föreskrifter, normer, riktlinjer, förordningar och lagar.

## 2 Hänvisningar till dokumentation

### 2.1 Följ anvisningarna i övrig dokumentation

- ▶ Följ alltid de driftinstruktioner och installationsanvisningar som medföljer systemets komponenter.

### 2.2 Förvaring av dokumentation

- ▶ Lämna över denna anvisning och all övrig dokumentation till användaren.

### 2.3 Anvisningens giltighet

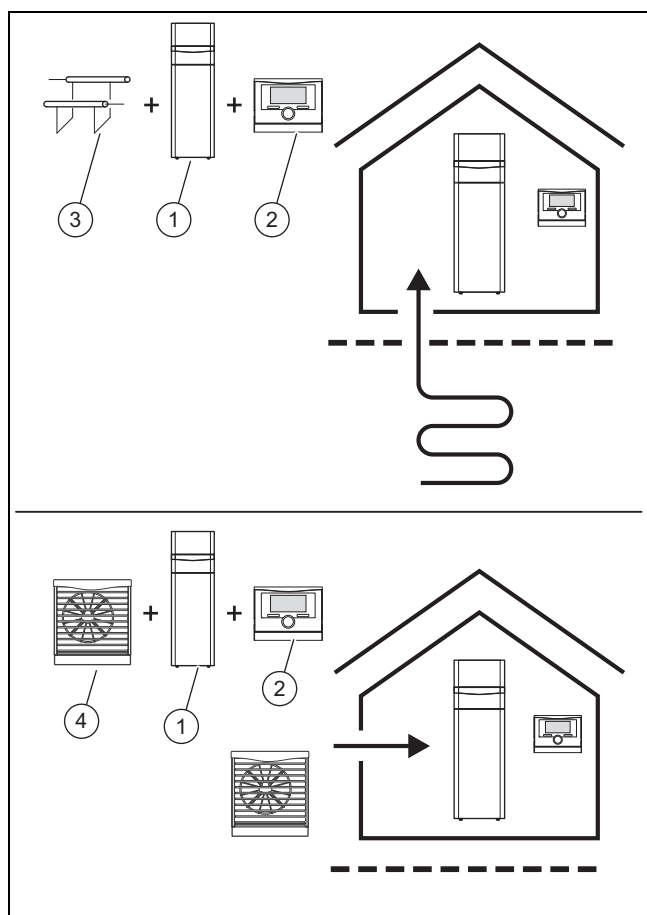
Denna anvisning gäller endast för:

**Giltighet:** Finland ELLER Sverige

Produkt
VWF 52/4
VWF 82/4
VWF 112/4

## 3 Systemöversikt

### 3.1 Uppbyggnad värmepumpssystem



Värmepumpssystemet består av följande komponenter:

- Värmepump (1)
- Systemreglering (från VRC 700)(2)
- Utetemperaturgivare med DCF-mottagare
- i förekommande fall framledningsgivare
- Vid värmebärare jord: marksond(3)
- Vid värmebärare luft: luft-brine-kollektor(er)(4)

Värmepumpssystemet genererar värme för värmeanläggningar genom att dra värmeenergi från en värmebärarkrets och avge den till värmekretsen via den interna kylkretsen. Värmepumpen kan anslutas till flera olika värmekällor (uteluft och jordvärme). Samtidigt finns möjligheten till passiv kylning.

### 3.1.1 Värmepump

- Uppfyllande av systemregleringens värmebegäran upp till en minimal och maximal värmebärartemperatur.
- Uppfyllande av systemregleringens kylningsbehov till en maximal källtemperatur.
- Varmvattenladdning

### 3.1.2 Utomhusmodul

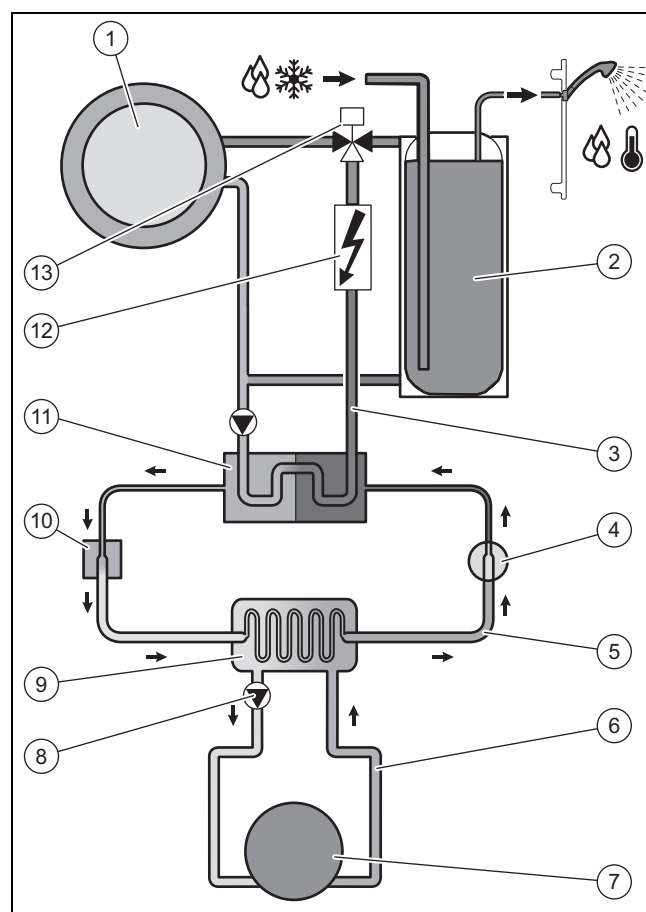
Värmeöverföring från utomhusluften till värmepumpens värmebärarkrets.

### 3.1.3 Passiv kyla

När värmevärdet är berg kan den svala temperaturen i berget användas för att kyla fastigheten sommartid. Värmepumpens reglering ger stöd för detta.

## 3.2 Funktionsätt

### 3.2.1 Värmepump



- |   |                    |    |                              |
|---|--------------------|----|------------------------------|
| 1 | Värmeanläggning    | 6  | Brinekrets                   |
| 2 | Varmvattenberedare | 7  | Värmevärd                    |
| 3 | Värmekrets         | 8  | Brinepump                    |
| 4 | Kompressor         | 9  | Förångare                    |
| 5 | Kylmedelskrets     | 10 | Elektronisk expansionsventil |

11	Kondensor	13	Prioriteringsventil upp- värmning/beredarens laddning
12	Extra elvärme		

Som värmebärare använder värmepumpen den energi som lagrats i berget, marken eller uteluften.

Värmepumpen består av följande separata kretsar som är anslutna till varandra med värmeväxlare. Kretsarna är:

- Brinekretsen, som drar värmeenergi från berggrunden eller utomhusluften och överför den till kylmedelskretsen
- Kylmedelskretsen, som ökar temperaturen från värmebäraren till en användbar nivå och avger den till värmekretsen
- Värmekretsen, som värmer upp bostadsutrymmena

Köldmediekretsen är via förångaren ansluten till värmekällan och tar upp värmeenergin från denna. Det innebär att köldmediet går från flytande form till gasform (förångas). Via kondensorn är köldmediekretsen ansluten till värmesystemet och avger åter värmeenergi till värmesystemet via denna. Köldmediet blir då flytande igen och kondenseras.

Eftersom värmeenergin bara kan överföras från ett element med högre temperatur till ett element med lägre temperatur, måste köldmediet i förångaren ha en lägre temperatur än värmekällan. Köldmediets temperatur i kondensorn måste däremot vara högre än hetvattnets för att värmen ska kunna avges där.

De här olika temperaturerna genereras i köldmediekretsen med en kompressor och en expansionsventil mellan förångaren och kondensorn. Köldmediet i form av ånga strömmar från förångaren till kompressorn och komprimeras där. Trycket och temperaturen i köldmediet stiger då kraftigt. Sedan strömmar det genom kondensorn och avger värmen till värmevattnet genom att kondensera. Som vätska strömmar det genom expansionsventilen där trycket avlastas kraftigt, varvid även temperaturen sjunker kraftigt. Temperaturen är nu lägre än temperaturen för det brine som strömmar genom förångaren. Köldmediet kan nu ta upp ny värmeenergi i förångaren, vilket får det att åter förångas innan det strömmar tillbaka till kompressorn. Kretsloppet börjar om från början.

Förångaren, samt delar av köldmediekretsen inuti värmepumpen är köldisolerade så att inget kondensat kan ansamlas. I förekommande fall kan något kondensat uppkomma genom värmeutvecklingen inne i värmepumpen.

Som tillval (marknadsförs ej i Sverige) finns en passiv kylmodul som tillvaratar kallare temperaturer i berget sommardag och förser fastigheten med skön svalka utan att starta kompressorn. I Sverige rekommenderas ett separat, platsbyggt system sommardag.

Vid installationen kan det vara klokt att göra så att några rum (t.ex. badrummet) stängs av från kylfunktionen med särskilda avstängningsventiler. Värmepumpselektroniken sänder ut en signal som kan användas för adressering till dessa ventiler.

Vid behov kan den inbyggda extra el-värmen kopplas i olika effektsteg till maximalt tillåten el-effekt. Den extra elvärmens i värmepumpen kan tillåtas att vara i drift enbart för värme, enbart för varmvatten eller för båda delar. Inställningen för detta görs i systemregleringen (VRC 700).

### 3.2.2 Utetemperaturstyrd systemreglering

Värmepumpsystemet är utrustat med en utetemperaturstyrd reglering som aktiverar värme- och varmvattendrift beroende på regleringssätt och reglerar systemet i automatkläge.

Regleringen ändrar börvärdet för framledningen beroende på utetemperaturen. Utomhustemperaturen mäts av en separat utomhusmonterad givare som sänder värdena till regleringen. Rumstemperaturen blir då beroende av de olika förinställningarna. Påverkan från utetemperaturen jämnas ut. Varmvattenberedningen påverkas inte av utetemperaturstyrningen. Installation och användning beskrivs i systemregleringens anvisningar.

### 3.2.3 Indikering energiförbrukning, energiavkastning och effektivitet

Produkten, systemregleringen och appen visar ungefärliga värden för energiförbrukning, energiavkastning och effektivitet som har beräknats baserat på algoritmer.

Värdena som visas i appen kan avvika från andra visningsalternativ på grund av tidsförskjutna överföringsintervaller.

Fastställda värden beror på:

- Installation och system värmeanläggning
- Användarbeteende
- Årstidernas påverkan
- Olika toleranser för produktinterna komponenter

Registrering av värdena gäller endast produkten i leverans-tillstånd. Tillbehör, även när de installeras på produkten, samt eventuella övriga komponenter i uppvärmningssystemet och övriga externa förbrukare, är inte en del av dataregistreringen.

Avvikelse mellan fastställda värden och faktiska värden kan vara betydande. Fastställda värden är därför inte lämpliga för att exempelvis skapa energiberäkningar eller -jämförelser.

Om kretskortet byts ut återställs värdena för energiförbrukning, energiavkastning och effektivitet i värmepumpens mätöverfält.

## 3.3 Säkerhetsanordningar

### 3.3.1 Frostskyddsfunktion

Anläggningens frostskyddsfunktion styrs via systemregleringen. Vid bortfall av systemregleringen säkerställer värmepumpen ett begränsat frostskydd för värmekretsen.

### 3.3.2 Tryckvakt värmekrets

Denna funktion övervakar ständigt värmevattentrycket för att förhindra att brist på värmevatten uppstår. En analog tryckgivare stänger av värmepumpen och ytterligare moduler, om de finns, sätts i beredskapsdrift om vätsketrycket faller under minimitrycket. Trycksensorn slår på värmepumpen igen när vätsketrycket når driftstrycket.

- Minimitryck värmekrets:  $\geq 0,05$  MPa ( $\geq 0,50$  bar)
- Min. driftryck värmekrets:  $\geq 0,07$  MPa ( $\geq 0,70$  bar)

### 3.3.3 Tryckvakt brinekrets

Brinefelsåkringen övervakar ständigt vätsketrycket i miljökretsen för att förhindra eventuell brist på vätska. En analog tryckgivare stänger av värmepumpen och ytterligare moduler, om de finns, sätts i beredskapsdrift om vätsketrycket faller under minimitrycket. Trycksensorn slår på värmepumpen igen när vätsketrycket når driftstrycket.

- Minimitryck för brinevätska:  $\geq 0,05$  MPa ( $\geq 0,50$  bar)
- Min. driftryck brinevätska:  $\geq 0,07$  MPa ( $\geq 0,70$  bar)

### 3.3.4 Frysskydd

Denna funktion förhindrar att förångaren kyls ner vid under-skridande av en viss temperatur på värmekällan.

Värmebärarens utloppstemperatur mäts hela tiden. När värmebärarens utloppstemperatur sjunker under ett visst värde stängs kompressorn tillfälligt av med ett statusmeddelande. Om detta fel inträffar tre gånger i följd sker en avstängning och ett felmeddelande visas.

### 3.3.5 Pump- och ventilblockeringsskydd

Denna funktion förhindrar att pumparna för värmevatten och brine och alla trevägsventiler fastnar. De pumpar och ventiler som inte har använts under minst 23 timmar kopplas in successivt under 10 - 20 sekunder.

### 3.3.6 Högtryckspressostat i kylmedelskrets

Högtryckspressostaten kopplar från värmepumpen när trycket i kylkretsen är alltför högt. Efter en väntetid sker ett till startförsök med värmepumpen. Efter tre misslyckade startförsök i rad genereras ett felmeddelande.

- Kylkretstryck max.: 4,60 MPa (g) (46,00 bar (g))
- Väntetid: 5 min (efter första förekomsten)
- Väntetid: 30 min (efter den andra och därefter varje ytterligare förekomst)

Återställning av felräknaren när båda villkor är uppfyllda:

- Värmebegäran utan förtida avstängning
- 60 min ostörd drift

### 3.3.7 Hetgastermostat i kylmedelskretsen

Hetgastermostaten stänger av värmepumpen när temperaturen i kylkretsen är för hög. Efter en väntetid sker ett till startförsök med värmepumpen. Efter tre misslyckade startförsök i rad genereras ett felmeddelande.

- Köldmedelskretstemperatur max.: 135 °C
- Väntetid: 5 min (efter första förekomsten)
- Väntetid: 30 min (efter den andra och därefter varje ytterligare förekomst)

Återställning av felräknaren när båda villkor är uppfyllda:

- Värmebegäran utan förtida avstängning
- 60 min ostörd drift

### 3.3.8 Säkerhetstemperaturbegränsare (STB) i värmekretsen

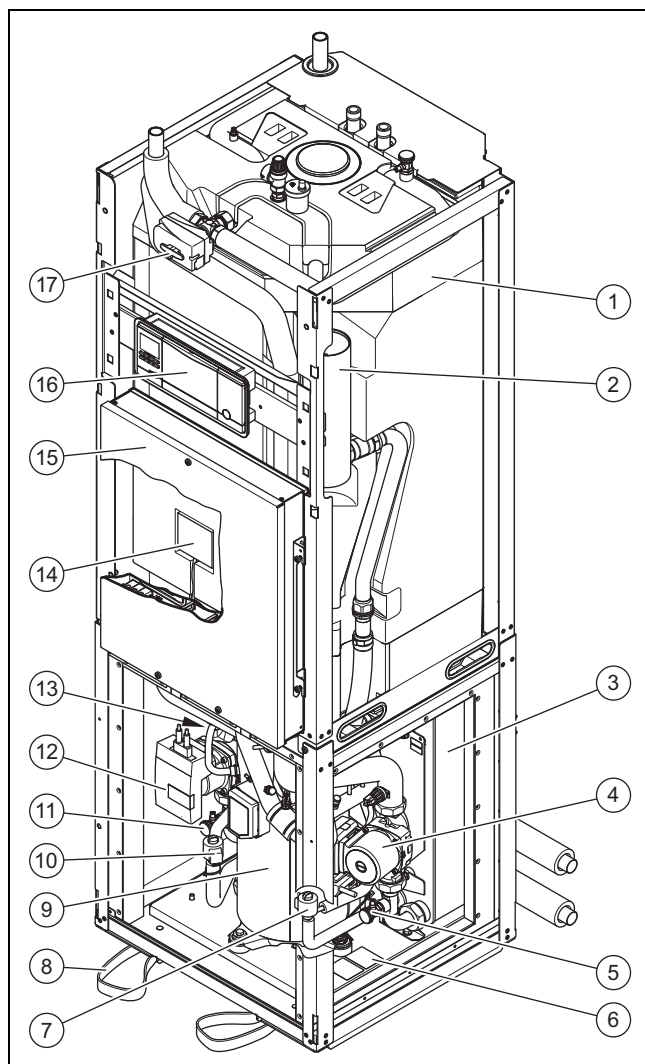
Om temperaturen i värmekretsen i den interna extra el-värmen överskrider maxtemperaturen stänger max.temperaturbegränsaren av den extra el-värmen med lås. Efter en väntetid gör den extra elvärmen ett ytterligare startförsök. Det genereras ett felmeddelande, som bara kan återställas genom att trycka på reset-knappen eller stänga av och sätta på värmepumpen.

- Värmekretstemperatur max.: 85 °C

## 4 Produktbeskrivning

### 4.1 Produktens uppbyggnad

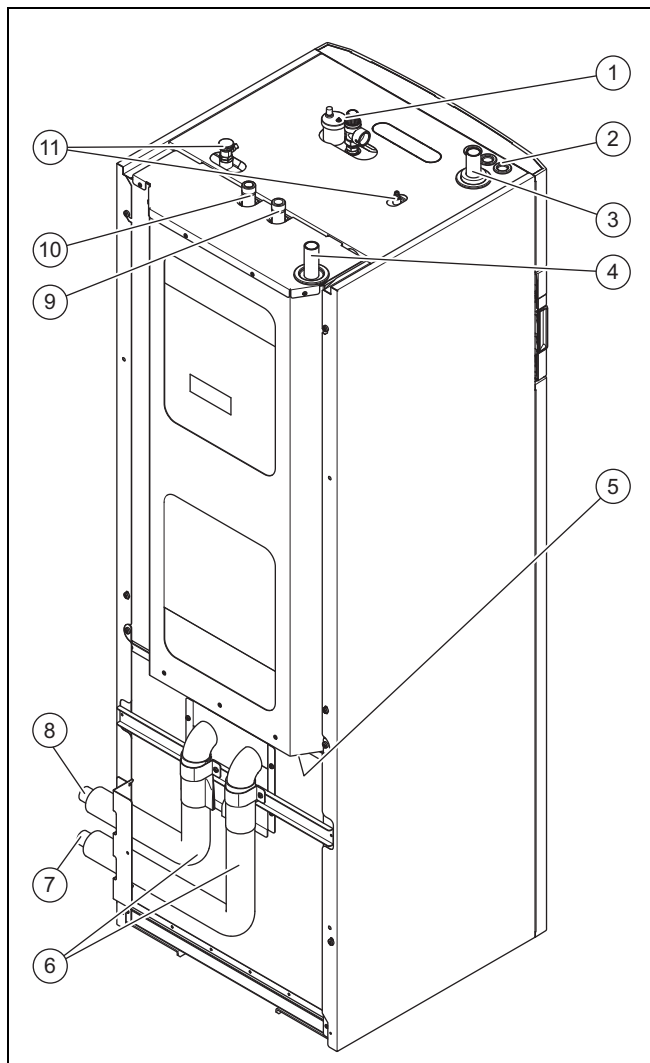
#### 4.1.1 Frontvy öppnad



1	Varmvattenberedare	10	Elektronisk expansionsventil
2	Extra elvärme	11	Ventil för påfyllning och tömning av brinekrets
3	Kondensor	12	Brine-cirkulationspump
4	Cirkulationspump	13	Förångare (syns ej)
5	Ventil för påfyllning och tömning värmekrets	14	Varmvattengivare
6	Typskylt	15	Kopplingsbox
7	Elektronisk expansionsventil EVI	16	Manöverpanel
8	Transportremmar för transport	17	Växventil för varmvatten
9	Kompressor		



## 4.1.2 Baksida



- |  |   |
|--|---|
| 1 Säkerhetsventil (i bi-pack) och snabbavluf-tare värmekrets | 7 Anslutning: från värmepumpen till värmebära-ren (kall brine)    |
| 2 Kabelgenomföringar   | 8 Anslutning: från värmebära-ren till värmepumpen (varm brine, A) |
| 3 Framledning värme  | 9 Varmvattenanslutning  |
| 4 Returledning värme   | 10 Kallvattenanslutning   |
| 5 Kabelgenomföringar   | 11 Avluftningsventiler beredare                                   |
| 6 Brine-anslutningssats                                      |   |

## 4.2 Uppgifter på typskylten





Huvudtypskylten finns bakom frontinlädnaden på kylkret-sens främre täckskydd.

Uppgift på typskylten	Betydelse
	Dimensioneringsspänning kompressor
	Dimensioneringsspänning pumpar och reglering
	Dimensioneringsspänning tillsatsvärme
P max	Märkeffekt max.
P max	Märktryck kompressor, pumpar och reglering max.

Uppgift på typskylten	Betydelse
P max	Märktryck extravärme max.
I max +	Startström max.
	Akkumulatortank, volym, tillåtet tryck
	Köldmediety, påfyllnings-mängd, tillåtet nominellt övertryck
COP B0/W35 /W45 /W55	Effektital vid brinetemperatur XX °C och framledningstemperatur XX °C
B0/W35 /W45 /W55	Värmeeffekt vid brinetempera-tur XX °C och framlednings-temperatur XX °C
COP A2/W35, A7/W35, A7/W45, A7/W55	Effektital vid lufttemperatur XX °C och framledningstemperatur XX °C
A2/W35, A7/W35, A7/W45, A7/W55	Värmeeffekt vid lufttempera-tur XX °C och framlednings-temperatur XX °C
V	Nätspänning
Hz	Nätfrekvens
W	Effektförbrukning
IP	Skyddsklass
	Streckkod med serienum-mer, 7:e till 16:e siffran = Produktens artikelnummer
	Läs anvisningarna
	Säkerhet kontrollerad av Verband deutscher Elektrotechniker
	Verband deutscher Elektro-techniker Electromagnetic Compatibility

## 4.3 Förklaringar till produktetiketterna

Symbol på etikett	Betydelse
	Anslutning varmvatten
	Anslutning kallvatten
	Anslutning framledning värme
	Anslutning returledning värme

Symbol på etikett	Betydelse
	Anslutning: Från värmebäraren till värmepumpen (varm brine)
	Anslutning: Från värmepumpen till värmebäraren (kall brine)
	Värmebärare brine
	Spärrtid från energiförsörjningsföretag

#### 4.4 Typbeteckning och serienummer

Typbeteckningen och serienumret finns på en skylt bakom frontluckan och på huvudtypskylten. Den 7:e till 16:e siffran i serienumret utgör artikelnumret.

#### 4.5 CE-märkning



CE-märkningen dokumenterar att produkten i enlighet med försäkran om överensstämmelse uppfyller de grundläggande krav som ställs av tillämpliga direktiv.

Försäkran om överensstämmelse finns hos tillverkaren.

## 5 Montering

### 5.1 Kontrollera leveransomfattningen

1. Ta försiktigt bort förpackningen och skyddande material utan att skada apparatens delar.
2. Kontrollera att alla delar finns med.

Antal	Beteckning
1	Värmepump
1	Säkerhetsventil för värmekrets, 1/2", 3 bar
1	Säkerhetsventil för brinekrets, 1/2", 3 bar
1	Ljudisoleringsband
1	Förteckning över medföljande delar
1	Brine-anslutningssats
1	Skyddshuv

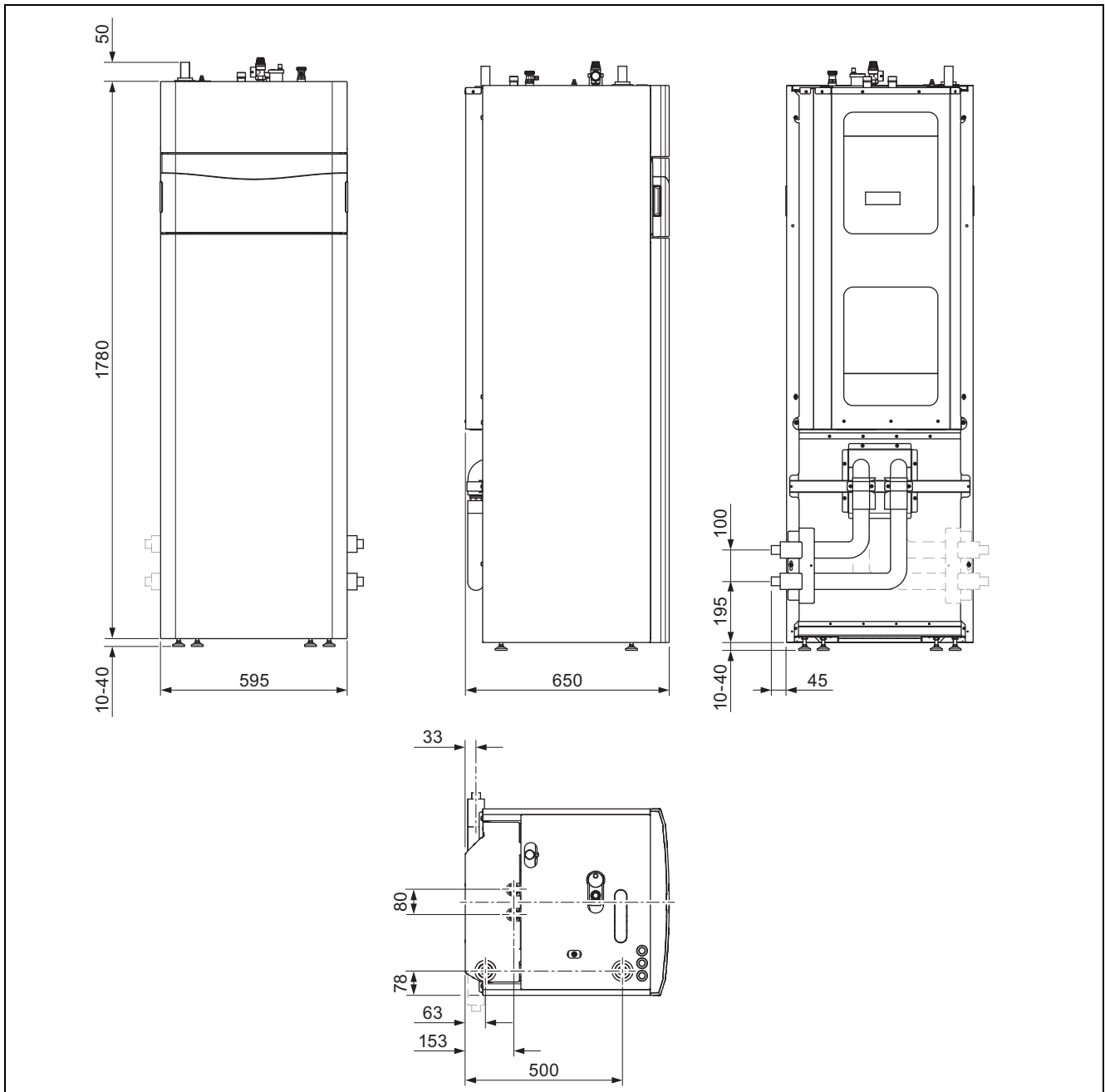
### 5.2 Välja installationsplats

- ▶ Välj ett torrt utrymme, som alltid är frostfritt, som inte överskrider den maximala uppställningshöjden och som inte under- eller överskrider den tillåtna omgivningstemperaturen.
  - Tillåten omgivningstemperatur: 7 ... 25 °C
  - Tillåten relativ luftfuktighet: 40 ... 75 %
- ▶ Kontrollera att uppställningsutrymmet har den erforderliga minimivolymen.

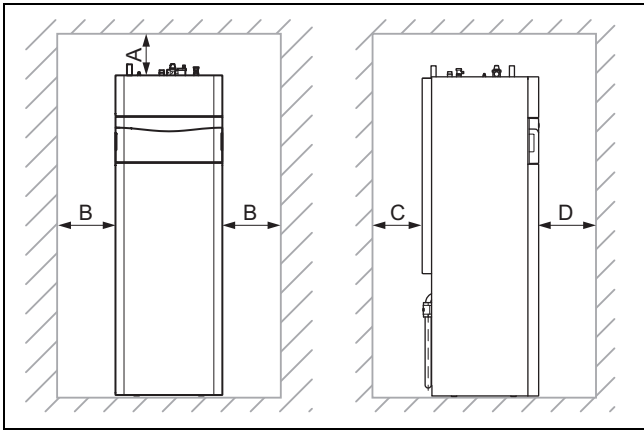
Värmepump	Påfyllningsmängd köldmedium R410A	Minimalt uppställningsrum
VWF 52/4	1,50 kg	3,41 m <sup>3</sup>
VWF 82/4	2,40 kg	5,45 m <sup>3</sup>
VWF 112/4	2,50 kg	5,68 m <sup>3</sup>

- ▶ Se till att lämpliga minimiavstånd respekteras.
- ▶ Ta vid val av uppställningsplats hänsyn till att värmepumpen kan överföra svängningar till marken och näraliggande väggar när den är i drift.
- ▶ Kontrollera att golvet är jämnt och har en tillräcklig bärighet för att kunna bära vikten från en värmepump inkl. en varmvattenberedare.
- ▶ Se till att det går att dra ledningar på ett bra sätt (gäller både brine-, varmvatten- och värmeledningar).
- ▶ Skydda produkten mot smuts på byggarbetsplatsen med medföljande skyddshuv.

### 5.3 Mått



## 5.4 Minimivstånd



Minimivstånd	
A	100 mm
B	50 mm
C	50 mm
D	300 mm

- ▶ Iaktta de ovan angivna minimivstånden för att underlätta underhållsarbeten.

## 5.5 Transportera värmepump



### Se upp!

#### Risk för skador vid felaktig transport!

Oavsett transportsätt får värmepumpen aldrig lutas mer än 45°. I annat fall kan detta leda till senare störningar i kylmedelskretsen under drift. I värsta fall kan det orsaka fel på hela systemet.

- ▶ Under transporten kan du luta värmepumpen maximalt 45°.

- ▶ Om de utrymmesmässiga förutsättningarna inte tillåter att man för in hela produkten så delar du upp den i två moduler. (→ Kapitel 5.8)
- ▶ Transportera apparaten till installationsplatsen. Använd griptrågen på baksidan och de främre transportremmarna på undersidan som transporthjälp.
- ▶ Transportera produkten med en säckkärra. Sätt bara an säckkärran på baksidan. Då är viktfordelningen som bäst. Fixera produkten med en rem.
- ▶ Använd en ramp t.ex. i form av ett kanträ och en stabil bräda för att köra med säckkärran från palletten.

### 5.5.1 Använd transportöglorna

1. Demontera den främre skyddskåpan. (→ Kapitel 5.6)



### Fara!

#### Risk för skador på grund av upprepad användning av transportremmarna!

Transportremmarna är på grund av materialåldring inte avsedda för att användas på nytt vid senare transport.

- ▶ Skär av transportremmarna efter att produkten tagits i drift.



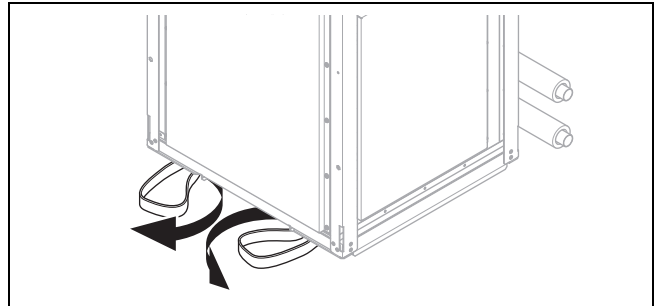
### Fara!

#### Risk för skador vid transport på grund av att transportremmarna går sönder!

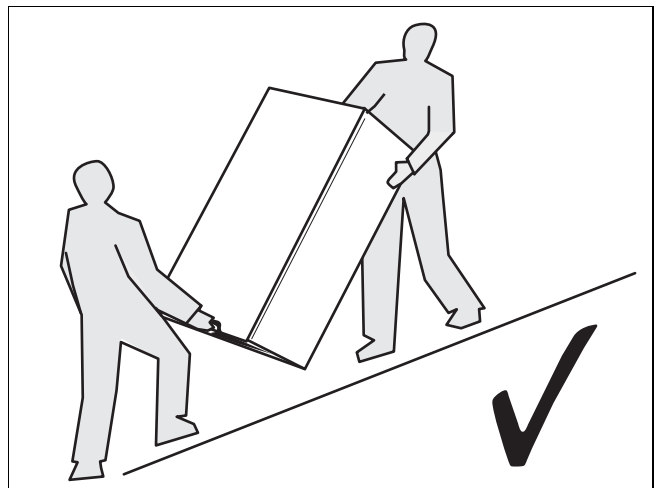
Transportremmarna kan gå av under transport med monterad frontinklädnad.

- ▶ Demontera frontinklädnaden innan du använder transportremmarna.

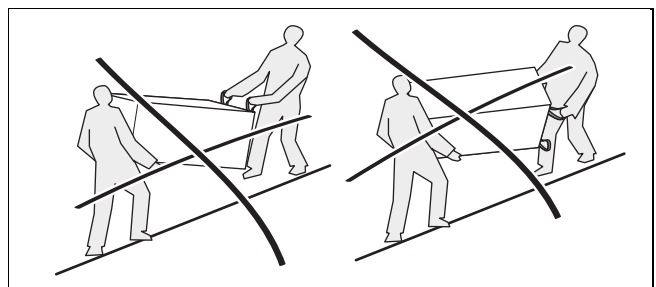
2. Använd de båda transportöglorna på produktens framfötter för en säker transport.



3. Sväng transportöglorna som finns under produkten framåt.
4. Se till att fötterna är inskruvade till anslag så att transportöglorna hålls korrekt.

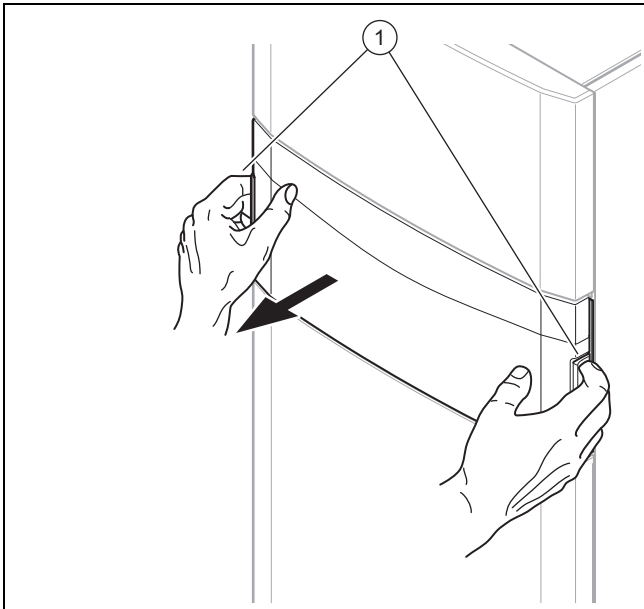


5. Transportera alltid produkten enligt ovan.

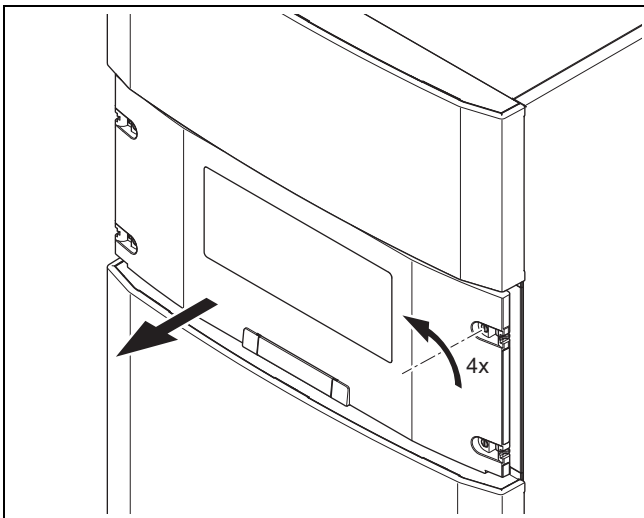


6. Transportera aldrig produkten enligt ovan.

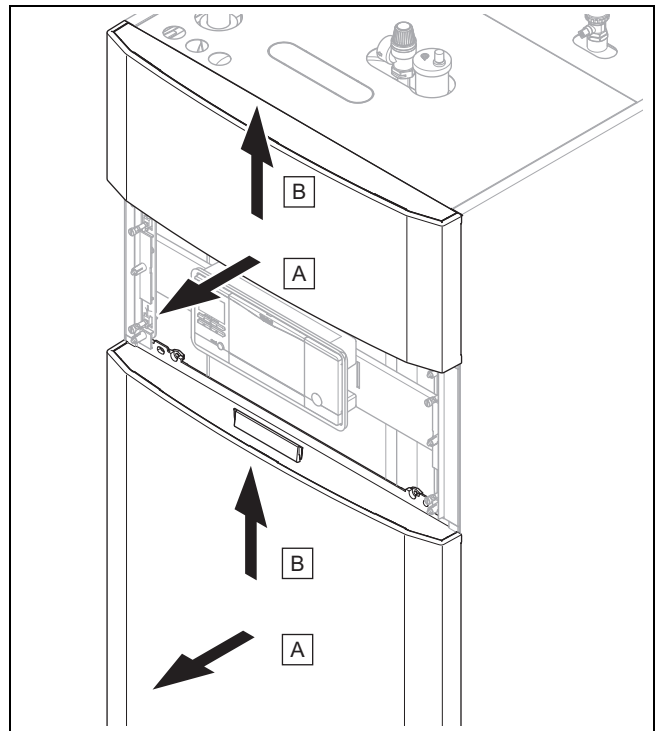
## 5.6 Demontera främre skyddskåpan



1. Demontera panelens frontlucka genom att sticka in båda händerna i gripträgen (1) och dra av frontluckan framåt.

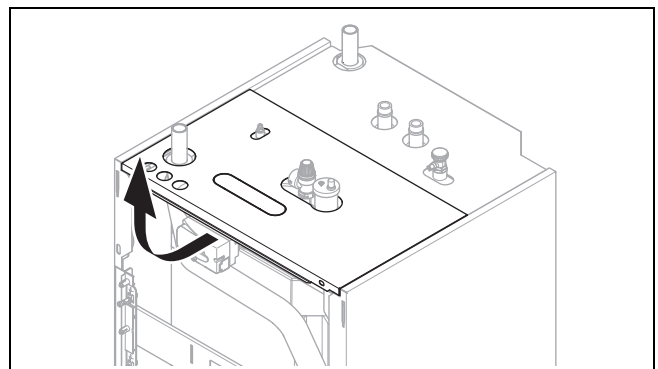


2. Vrid de fyra skruvarna vardera ett kvarts varv och dra av panelens täckskydd framåt.

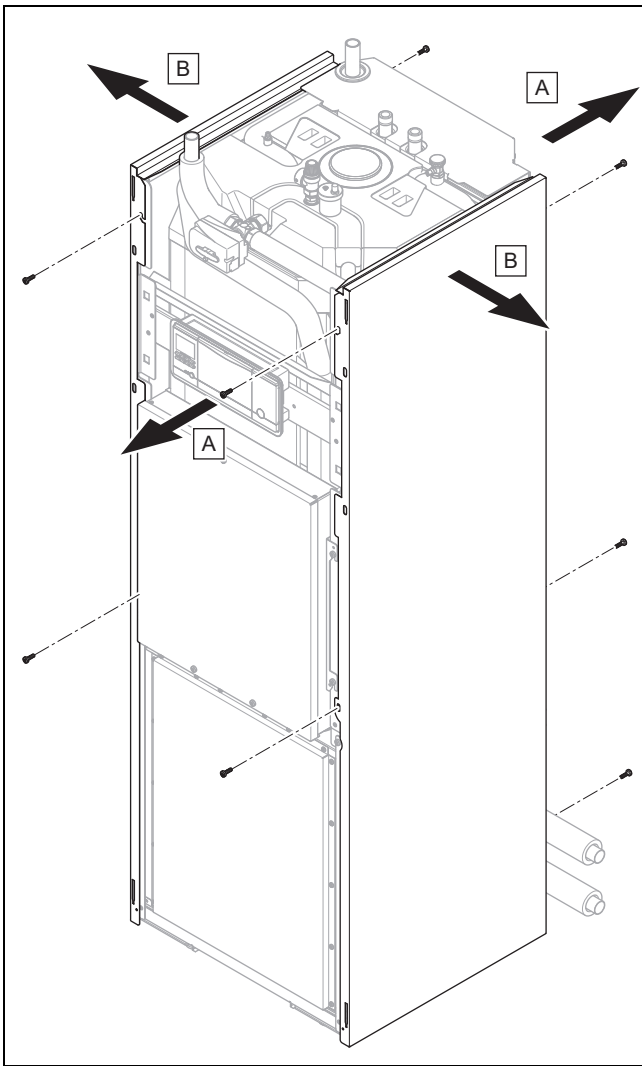


3. Dra av frontpanelens övre och nedre del något framåt och lyft ut den uppåt.

## 5.7 Demontera beklädnadens överdel och sidodelar



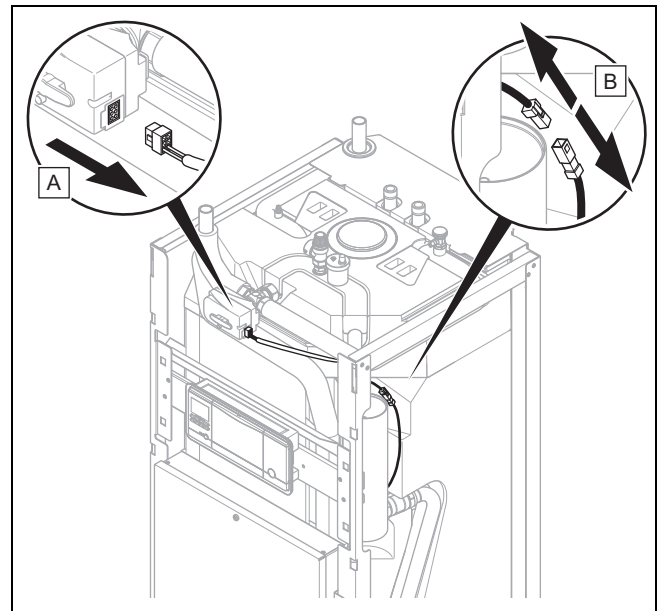
1. Dra beklädnadens överdel något framåt och lyft av den uppåt.



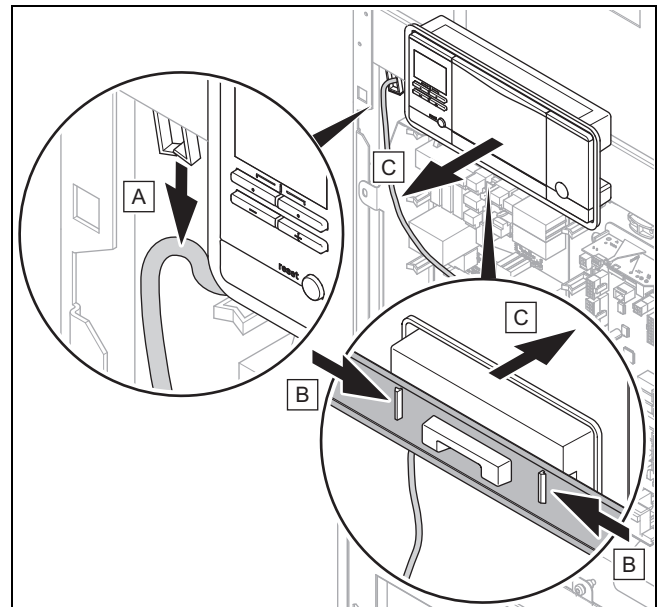
2. Skruva ut 2 skruvar framtill och 3 skruvar baktill för att demontera en sidodel av höljet.
3. Dra av sidodelen av höljet.

### 5.8 Dela vid behov upp produkten i två moduler

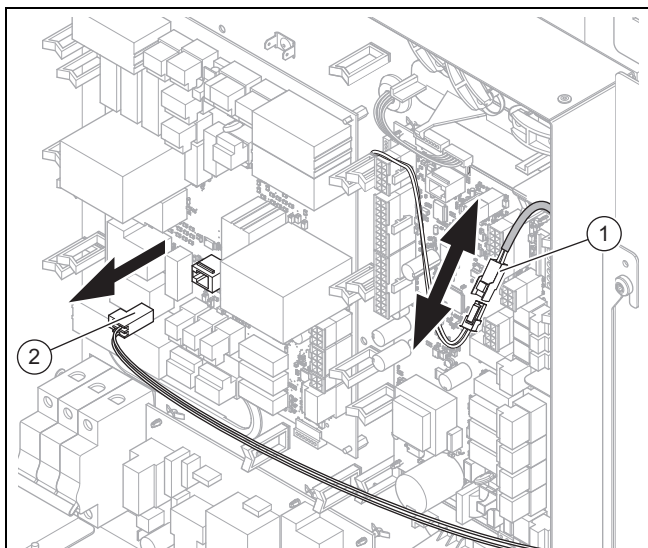
1. Demontera den främre skyddskåpan. (→ Kapitel 5.6)
2. Demontera beklädnadens överdel och sidodelar. (→ Kapitel 5.7)
3. Öppna kopplingsboxen. (→ Kapitel 8.2)



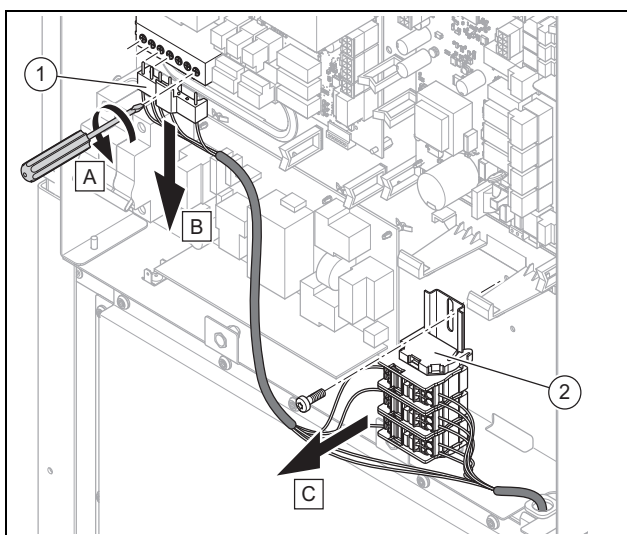
4. Dra bort kontakten från växelventilen uppvärmning/beredarens laddning.
5. Koppla från stickanslutningen till givare framledningstemperatur.



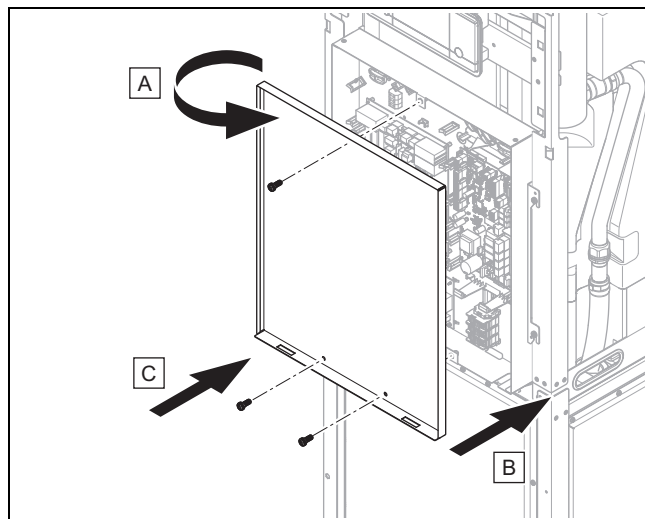
6. Lossa panelen ur fästet och ta av den.



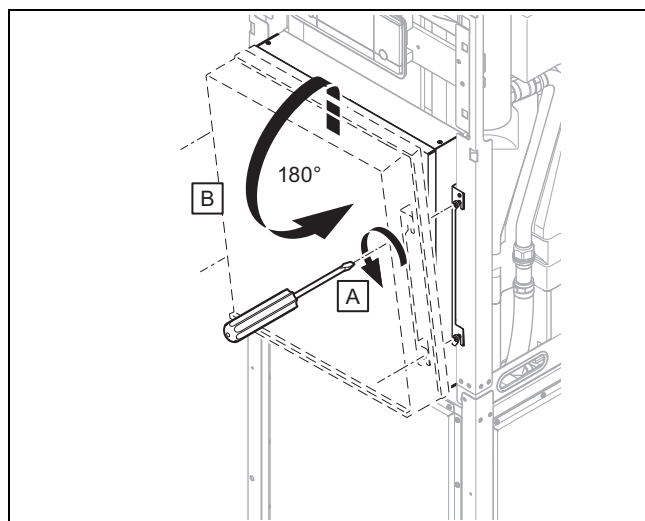
7. Dra loss kontakten för max.temperaturbegränsaren i extra el-värmen (2) från nätanslutningskretskortet X750 och lossa stickanslutningen för ack.tankgivaren (1).
8. Lossa kabeln till varmvattengivaren ur kabelhållarna och skjut båda kablar bakåt genom ursparingen i kopplingsboxens bakvägg.



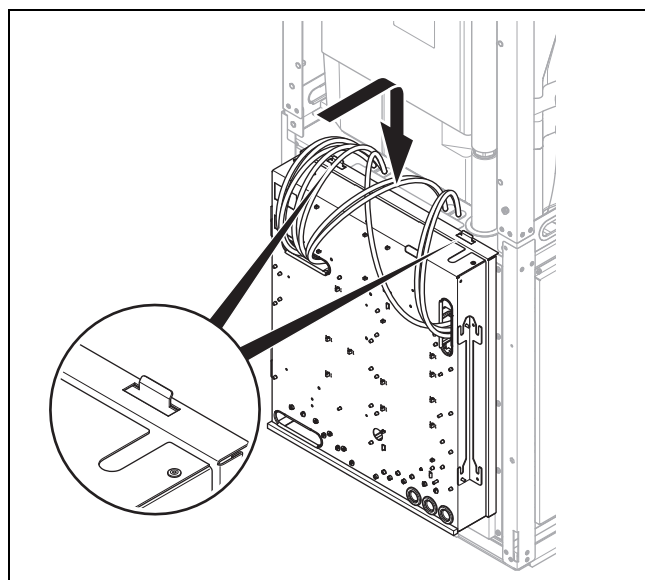
9. Skruva loss skruvarna från plintblocket X104 för anslutning av den interna extra el-värmen och ta av ledningsblocket (1).
10. Skruva loss skruvarna från huvudskenan på plintblocket (2) för effektbegränsning av den extra el-värmen och ta av blocket.
11. Skjut ut isoleringen för denna kabel från ursparingen nedtill i kopplingsboxen.
12. Placera kabeln på lämpligt ställe till höger bredvid kopplingsboxen, så att den inte kan komma i kläm när kopplingsboxen öppnas.



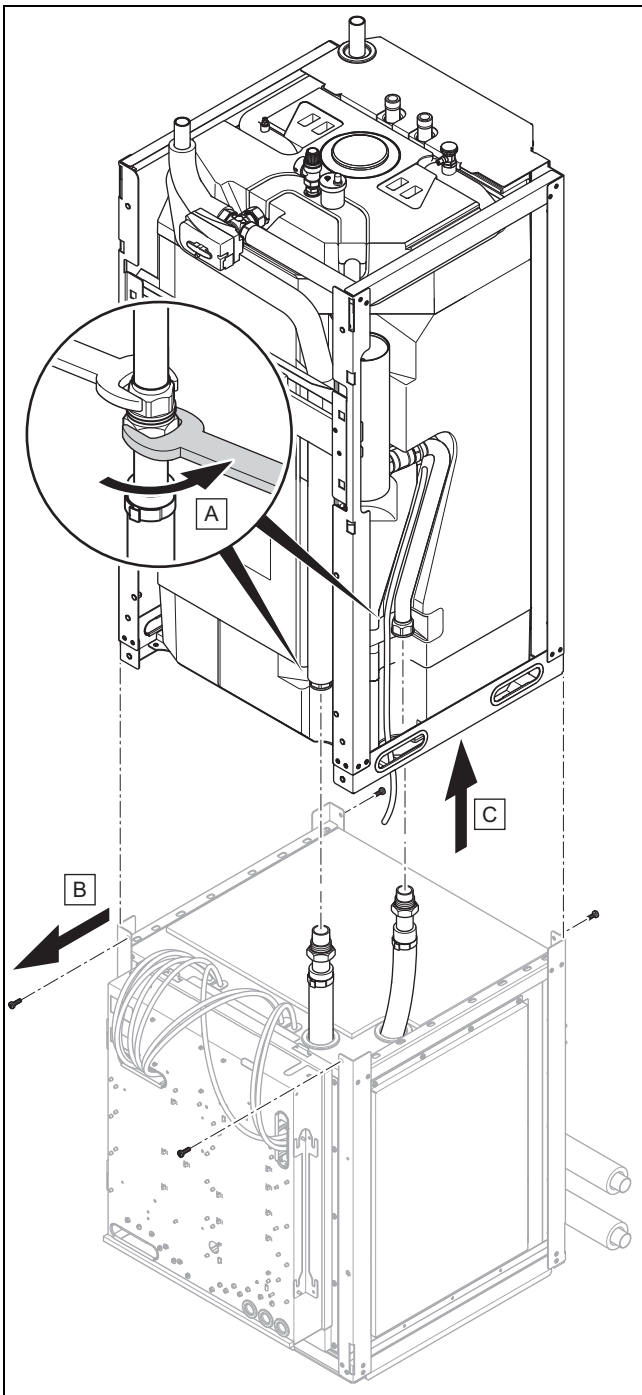
13. Montera kopplingsboxens lock vertikalt på kopplingsboxen.



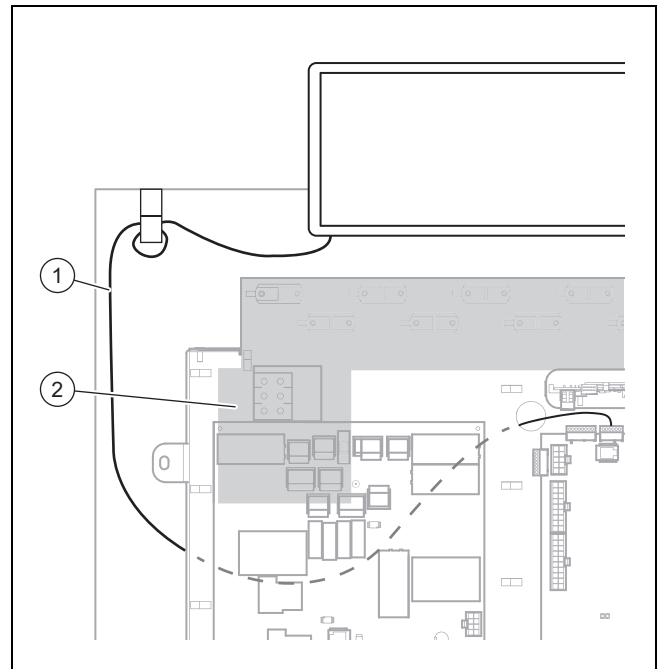
14. Lossa de fyra skruvarna.



15. Lyft kopplingsboxen något och fäll den 180° bakåt.
16. Häng kopplingsboxen med öglorna i locket öglor på produktens ram.

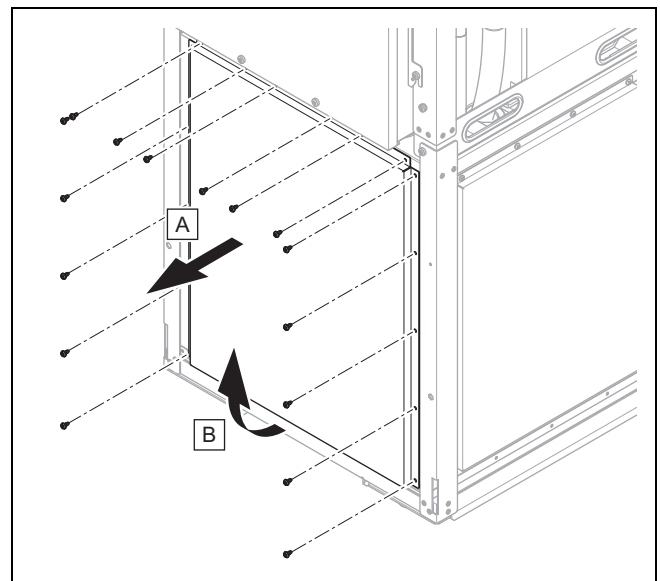


17. Lossa konmuttrarna på fram- och returledning värme.
18. Skruva ut fyra skruvar för att koppla ihop de båda modulerna.
19. Lyft av den övre modulen från den undre modulen.
20. Transportera produktdelarna till uppställningsplatsen. (→ Kapitel 5.5)
21. Ställ upp produkten. (→ Kapitel 5.10)
22. Montera den övre modulen på den undre modulen och upprätta anslutningarna igen.
23. Montera modulernas samtliga skruvar.
24. Fäll upp kopplingsboxen igen och fixera den.
25. Upprätta de åtskilda elektriska anslutningarna igen.
26. Montera panelen.



27. Dra manöverfältets kabel (1) så att den ligger utanför det markerade området (2) efter uppfällning av kopplingsboxen.
28. Se till att kablar är rätt placerade i kopplingsboxen.
29. Montera kopplingsboxens lock i rätt läge igen.

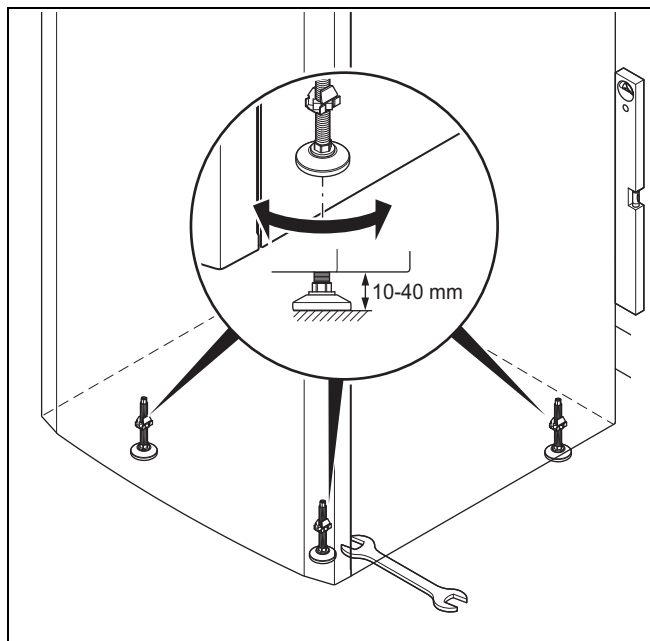
### 5.9 Demontera kylmedelskretskåpan



1. Ta bort 16 skruvar.
2. Dra av den övre kylmedelskretskåpan framåt och lyft den ur spårningen.

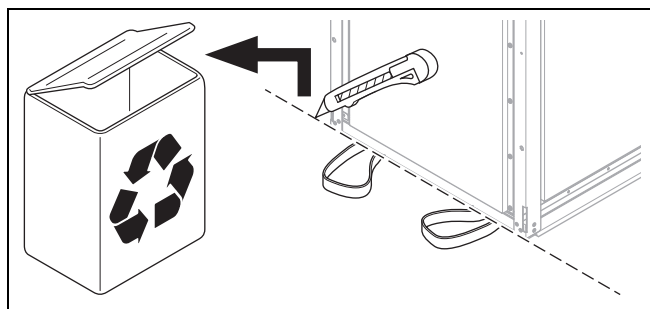


## 5.10 Ställa upp produkten



- ▶ Justera in produkten genom att ställa in inställningsfötterna vågrät.

## 5.11 Ta bort transportremmarna



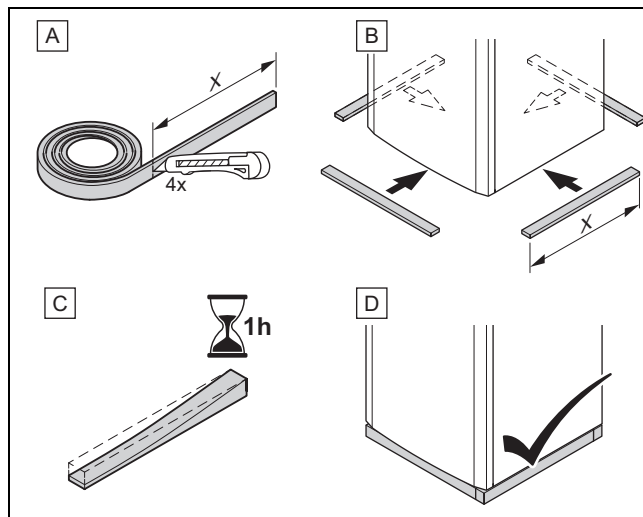
### Fara!

#### Risk för skador på grund av återanvändning av transportremmar

Transportremmarna på produkten kan bli spröda med tiden och därmed brista vid belastning.

- ▶ Förstör alla remmar efter att produkten har monterats.
  - ▶ Vid senare transport av produkten, använd andra lämpliga transportremmar istället för de som medföljer.
- 
- ▶ Skär av transportremmarna efter att produkten monterats.

## 5.12 Montera ljudisoleringsbandet



1. Skär av bitar i lämplig längd från ljudisoleringsbandet från bifogat paket.



### Anmärkning

Det förkomprimerade ljudisoleringsbandet tänjer ut sig först efter ca. en timme.

2. Skjut bitarna på alla fyra sidor under värmepumpens botten, så att tätningen fungerar runt om.

## 6 Genomföra installation av hydrauliken

1. Spola igenom värmeanläggningen noggrant innan värmepumpen ansluts så att du avlägsnar eventuella rester, som satt sig i värmepumpen och som kan leda till skador!
2. Installera anslutningsrören spänningsfritt enligt mått- och anslutningsritningarna.
  - Placera inte väggklämmor för värmekrets- och brinekretsror alltför nära värmepumpen. På så vis förebygger du bullerspridning.
  - Använd vid behov i stället för väggklämmor kylklämmor med extra gummiisolering samt eventuellt pansarslangar (gummislangar med armering).
  - Använd inte korrugerade slangar i rostfritt stål, då detta kan leda till tryckfall.
  - Använd i förekommande fall vågräta eller rätvinkliga anslutningsadapterar från tillbehöret.



### Anmärkning

Värmepumpens kompressor är dubbelt vibrationsavsäkrad. På så vis elimineras systemberoende vibrationer som uppstår i kylkretssystemet. Restvibrationer kan dock ändå förekomma under vissa förhållanden.

3. Montera avluftningsventiler i värmeanläggningen där så krävs.

## 6.1 Krav som ställs på värmekretsen

Vid alla värmeanläggningar skall minimicirkulationsmängden värmevatten (35 % av den nominella volymströmmen, se tabell Tekniska data) vara säkerställd.

I värmesystem som huvudsakligen är utrustade med termostatiska eller elektriska ventiler måste ett tillräckligt stort flöde säkerställas för värmepumpen.

## 6.2 Ansluta värmepump till värmekrets



### Se upp!

#### Skaderisk vid olämpligt frost- och korrosionsskyddsmedel!

Olämpliga frost- och korrosionsskyddsmedel kan skada tätningar och andra komponenter och orsaka otätheter och vattenläckage.

- ▶ Tillsätt endast godkända frost- eller korrosionsskyddsmedel till värmevattnet.
- ▶ Följ alla föreskrifter rörande påfyllning.



### Se upp!

#### Skaderisk pga. avlagring av magnetit!

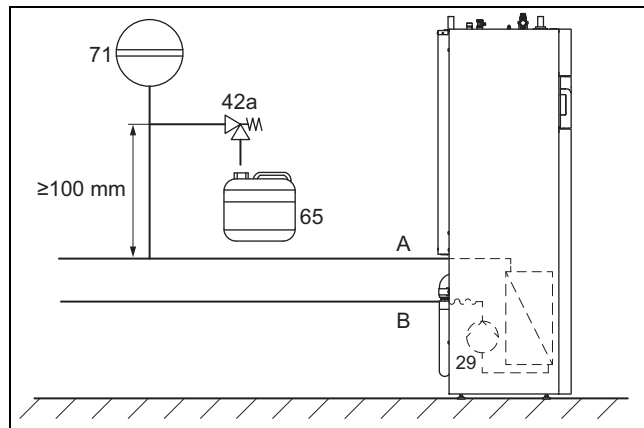
I värmeaggregat med stålrör, statiska värmeytor och/eller ackumulatortankanläggningar kan det bildas magnetit om stora vattenmängder förekommer.

- ▶ Använd ett magnetfilter för att skydda den interna cirkulationspumpen.
- ▶ Beakta vid urvalet magnetfiltrets tryckförlust.
- ▶ Placera alltid filtret direkt i närheten av värmeumpen på returledning från värmekretsen.

1. Installera ett membranexpansionskärl.
2. Installera medföljande säkerhetsventil för värmekretsen (öppningstryck 3 bar).
3. Installera säkerhetsventilens slang i en frostskyddad omgivning och låt den sluta i en öppen tratt med insyn.
4. Installera ett smutsfilter på värmekretsens returledning.
5. Anslut framledningen värme till värmepumpens anslutning för framledning värme.
6. Anslut returledningen värme till värmepumpens anslutning för returledning värme.
7. Isolera alla värmekretsens rör samt värmepumpens anslutningar ångdiffusionstätt för att undvika underskridning av daggpunkten.

## 6.3 Installera brinekretsen och anslut värmepumpen till den

### 6.3.1 Installera brinekretsen



29	Brinepump	71	Expansionskärl med brine-membran
42a	Säkerhetsventil för brinekrets	A	Från värmekällan till värmepumpen (varm brine)
65	Expansionskärlet för brine	B	Från värmepumpen till värmekällan (kall brine)

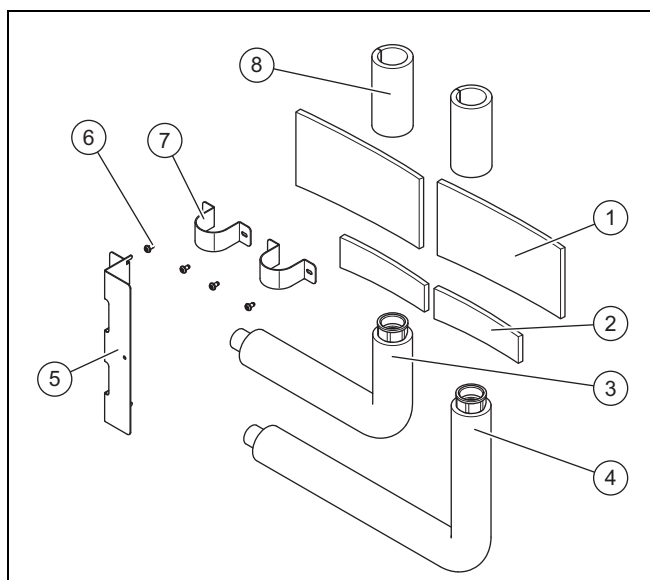
1. Installera ett brine-membranexpansionskärl.
2. Kontrollera förtrycket hos brine-membranexpansionskärlet och justera det vid behov.
3. Installera medföljande säkerhetsventil för brinekretsen (öppningstryck 3 bar).
4. Installera en automatisk avluftare i brinekretsen.
5. Installera en brine-uppsamlingsbehållare.
6. Isolera alla rör i brinekretsen ångdiffusionstätt.



### Anmärkning

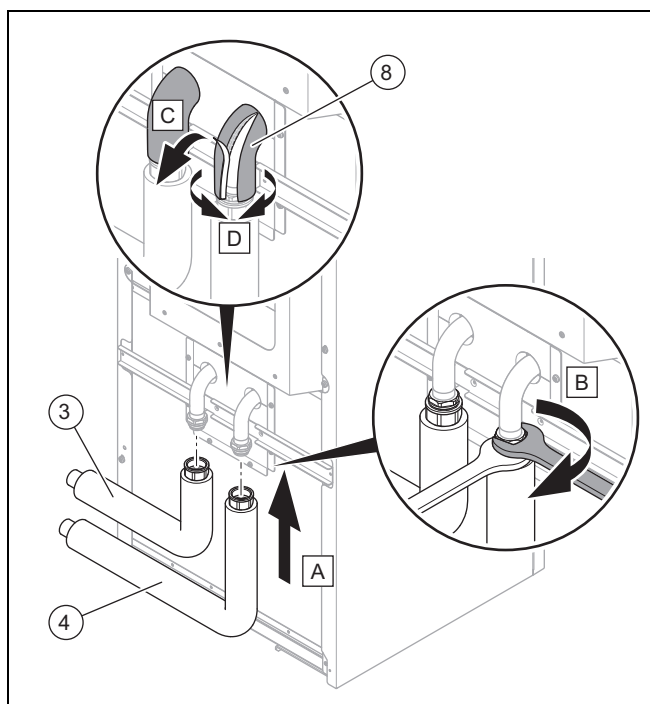
Vaillant rekommenderar installation av Vaillant brine fyllningsstation. Därigenom är en förberedd avluftning av brinekretsen möjlig, t.ex. av fram- och returledningen i brinekretsen fram till produkten.

### 6.3.2 Anslutning av värmepumpen till brinekretsen



- |   |  |   |                              |
|---|--|---|------------------------------|
| 1 | Värmeisoleringsmanschett självhäftande | 5 | Rörhållare                   |
| 2 | Värmeisolering självhäftande           | 6 | Klämskruv                    |
| 3 | Brine-anslutningsrör 1                 | 7 | Klämma                       |
| 4 | Brine-anslutningsrör 2                 | 8 | Värmeisolering självhäftande |

1. Packa upp brine-anslutningssatsen och kontrollera att den är komplett.
2. Ta bort blindhättorna från produktens brine-anslutningar och avfallshandtera dessa korrekt.
3. Se till att O-ringtätningarna stannar kvar på anslutningarna vid borttagning av blindhättorna.



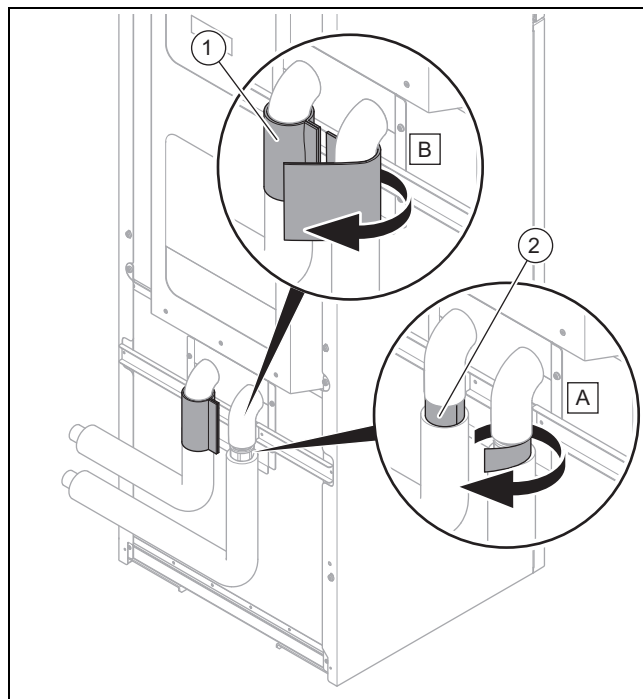
4. Anslut brine-anslutningsrören (3), (4) till produkten.



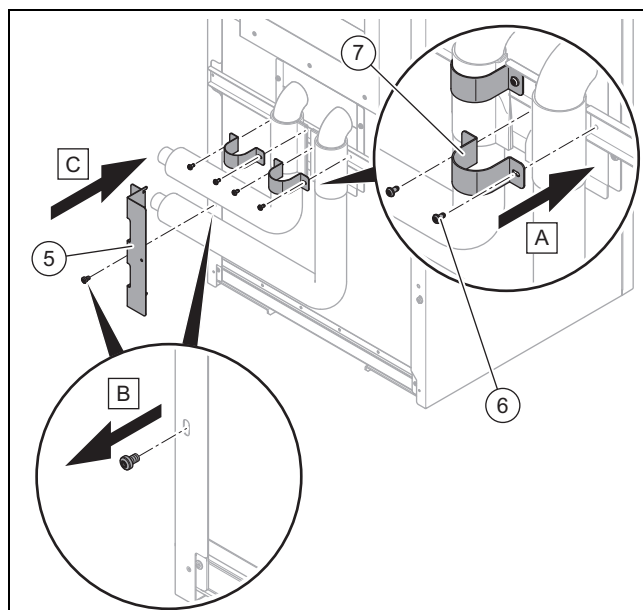
#### Anmärkning

Brine-anslutningsrören kan placeras både till höger och till vänster.

5. Isolera kopparrören på produkten ångdiffusionstätt med självhäftande värmeisolering (8).



6. Isolera anslutningsförbindelserna med den självhäftande värmeisoleringen (2).
7. Tät den monterade värmeisoleringen med självhäftande värmeisoleringsmanschetter (1) ångdiffusionstätt.



8. Montera brine-anslutningsrören med medföljande skruvar (6), klämmorna (7) och rörhållaren (5) på produktens hus.



#### Se upp!

#### Risk för materiella skador på grund av uttrinnande brine-vätska!

Spänningar i brine-anslutningsrör kan skada tätningar och leda till otätheter.

- Montera brine-anslutningsrören späningsfritt.

9. Anslut framledning och retur för brinekretsen fackmässigt till brine-anslutningsrören.
10. Isolera anslutningsförbindelserna ångdiffusionstätt.

## 6.4 Hydraulisk sammankoppling i systemet

### 6.4.1 Installera värmekrets med direktanslutning

1. Installera hydraulkomponenterna i enlighet med de lokala kraven analogt med systemschemaexemplet (→ Installationsanvisning för systemet).
2. Anslut golvvärmekretsen resp. värmekretsfordelaren direkt till värmepumpen.
3. Anslut ev. en max. termostat för att säkerställa värmepumpens golvskyddsfunktion. (→ Kapitel 8.4.6)
4. Se till ett minsta flöde garanteras.
  - Minsta flöde: 35 % av märkflödet

## 7 Fylla på och avlufta anläggningen

### 7.1 Påfyllning och avluftning av värmekretsen

#### 7.1.1 Kontrollera och bered värmevatten/påfyllnings- och kompletteringsvatten



#### Se upp!

**Risk för materiella skador på grund av värmevatten av dålig kvalitet**

- ▶ Se till att värmevattnet är av tillräcklig kvalitet.

- ▶ Innan anläggningen fylls eller fylls på skall värmevattnets kvalitet kontrolleras.

#### Kontrollera värmevattnets kvalitet

- ▶ Tappa ur litet vatten ur värmekretsen.
- ▶ Kontrollera värmevattnets utseende.
- ▶ Om du konstaterar sedimenterande material skall anläggningen slammas av.
- ▶ Kontrollera med en magnetstav om det finns magnetit (järnoxid).
- ▶ Om du upptäcker magnetit måste anläggningen rengöras och lämpliga åtgärder för skydd mot korrosion vidtas (t.ex. montera magnetitavskiljare).
- ▶ Kontrollera det avtappade vattnets pH-värde vid 25 °C.
- ▶ Vid värden under 8,2 eller över 10,0 skall anläggningen rengöras och värmevattnet beredas.
- ▶ Kontrollera att det inte kan tränga in något syre i värmevattnet.

#### Kontrollera påfyllnings- och kompletteringsvattnet

- ▶ Mät hårdheten på påfyllnings- och kompletteringsvattnet innan du fyller på anläggningen.

#### Bered påfyllnings- och kompletteringsvattnet

- ▶ Observera gällande föreskrifter och tekniska regler vid behandling av vatten för fyllning och påfyllning.

Såvida inte nationella föreskrifter och tekniska regler ställer högre krav gäller:

Du måste behandla påfyllnings- och kompletteringsvattnet,

- om den sammanlagda fyllnings- och påfyllningsvolymen under systemets livslängd överskrider värmesystemets nominella volym tre gånger eller

- om de riktvärden, som anges i nedanstående tabell inte iaktogs eller
- om värmevattnets pH-värde ligger under 8,2 eller över 10,0.

Giltighet: Sverige

Total värmeeffekt	Vattenhårdhet vid specifika anläggningsvolym <sup>1)</sup>					
	≤ 20 l/kW		> 20 l/kW ≤ 40 l/kW		> 40 l/kW	
kW	°dH	mol/m <sup>3</sup>	°dH	mol/m <sup>3</sup>	°dH	mol/m <sup>3</sup>
< 50	≤ 16,8 <sup>2)</sup>	≤ 3 <sup>2)</sup>	≤ 8,4 <sup>3)</sup>	≤ 1,5 <sup>3)</sup>	< 0,3	< 0,05
> 50 till ≤ 200	≤ 11,2	≤ 2	≤ 5,6	≤ 1,0	< 0,3	< 0,05
> 200 till ≤ 600	≤ 8,4	≤ 1,5	< 0,3	< 0,05	< 0,3	< 0,05
> 600	< 0,3	< 0,05	< 0,3	< 0,05	< 0,3	< 0,05

1) liter nettoinnehåll/värmeeffekt, vid anläggningar med flera pannor skall den minsta enskilda värmeeffekten användas.

2) Inga begränsningar

3) ≤ 3 (16,8)

Giltighet: Finland

Total värmeeffekt	Vattenhårdhet vid specifika anläggningsvolym <sup>1)</sup>					
	≤ 20 l/kW		> 20 l/kW ≤ 40 l/kW		> 40 l/kW	
kW	mg CaCO <sub>3</sub> /l	mol/m <sup>3</sup>	mg CaCO <sub>3</sub> /l	mol/m <sup>3</sup>	mg CaCO <sub>3</sub> /l	mol/m <sup>3</sup>
< 50	< 300	< 3	150	≤ 1,5	5	0,05
> 50 till ≤ 200	200	< 2	100	≤ 1,0	5	0,05
> 200 till ≤ 600	150	< 1,5	5	0,05	5	0,05
> 600	5	0,05	5	0,05	5	0,05

1) liter nettoinnehåll/värmeeffekt, vid anläggningar med flera pannor skall den minsta enskilda värmeeffekten användas.

Giltighet: Finland ELLER Sverige



#### Se upp!

**Risk för materiella skador om värmevattnet bereds med olämpliga tillsatser!**

Olämpliga tillsatser kan leda till förändringar på byggnadsdelar, buller vid värmedrift och ev. tillföra ytterligare följdskador.

- ▶ Använd inga olämpliga frost- och korrosionskyddsmedel, biocider och tätningsmedel.

Vid användning på rätt sätt har man inte funnit några tecken på att nedanstående tillsatser skulle vara oförenliga med våra produkter.

- ▶ Följ alltid tillverkarens anvisningar vid användning av tillsatser.

Vi ansvarar inte för att tillsatser i det övriga uppvärmningssystemet är kompatibla och effektiva.

#### Tillsatser för rengöring (urspolning efteråt krävs)

- Adey MC3+

- Adey MC5
- Fernox F3
- Sentinel X 300
- Sentinel X 400

#### Tillsatsmedel som ska finnas kvar i systemet

- Adey MC1+
- Fernox F1
- Fernox F2
- Sentinel X 100
- Sentinel X 200

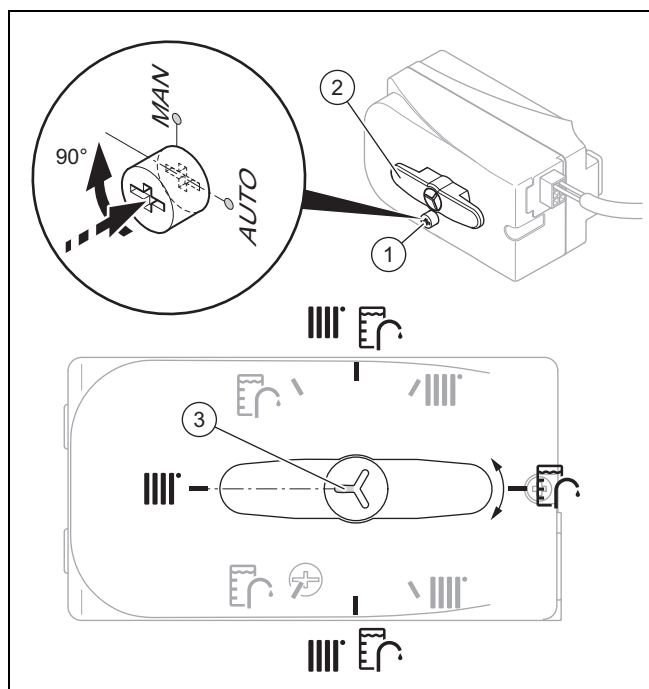
#### Frostskyddstillsatser som ska finnas kvar i systemet

- Adey MC ZERO
- Fernox Antifreeze Alphi 11
- Sentinel X 500

- ▶ Vid användning av ovan nämnda tillsatser skall den driftansvarige informeras om de nödvändiga åtgärderna.
- ▶ Informera användaren om vilka frostskyddsåtgärder som krävs.

### 7.1.2 Påfyllning och avluftning av värmeanläggningen

1. Öppna alla termostatventiler i värmeanläggningen och i förekommande fall alla ytterligare avstängningsventiler.
2. Kontrollera tätheten hos alla anslutningar i hela värmesystemet.



3. Bestäm manuellt prioriteringsventilen värme/beredarens laddning. För detta trycker du på återställningsknappen (1) på prioriteringsventilens motorhuvud och vrid den 90° åt höger till positionen "MAN".
  - ◁ Du kan nu vrida väljarspaken (2) manuellt till önskad position.



#### Anmärkning

Skåran (3), som pekar in i väljarspakens förlängning anger väljarspakens position. Du kan vrida väljarspaken 90° till Värme, beredarens laddning och mittläge värme/beredarens laddning (svart). Vid automatisk drift kan väljarspaken inta ytterligare mellanlägen (grå).

4. Vrid väljarspaken (2) medurs 90°, för att sätta omkopplingsventilen värme/beredarens laddning i mittläget.
  - ◁ Båda vägar är öppnade och påfyllningen förbättras genom att befintlig luft i systemet kan evakueras.
5. Anslut en påfyllningsslang.
6. Skruva av skruvlocket på värmekretsens påfyllnings- och tömningsventil och fäst påfyllningsslansens lediga ände i denna.
7. Skruva av skruvlocket till den stora avluftningsventilen på varmvattenberedaren och montera en avloppsslang.
8. Låt ev. uttrinnande vatten rinna ner i en hink.
9. Öppna värmekretsens påfyllnings- och tömningsventil.
10. Vrid långsamt upp varmvattenförsörjningen.
  - ◁ När varmvattenberedarens rörslinga är fylld kan vattnet rinna ut ur avloppsslansen.
11. Låt vattnet rinna ut tills det inte kommer några fler luftbubblor.
12. Stäng avluftningsventilen till varmvattenberedaren.
13. Fyll på vatten så länge tills den manometern visar ett tryck på ca. 1,5 bar i värmeanläggningen.
14. Stäng värmekretsens påfyllnings- och tömningsventil.
15. Avlufta värmekretsen på de härför avsedda ställena.



#### Anmärkning

Du kan också montera de automatiska brineavluftarna (tillbehör till luft-brine-enheten) på den integrerade beredarens lilla manuell avluftningsventil.

16. Avlufta cirkulationspumpen ovanför cirkulationspumpens avtappningsskruv.
17. Kontrollera därefter återigen värmeanläggningens tryck (upprepa påfyllningen vid behov).
18. Ta bort påfyllningsslangen från påfyllnings- och tömningsventilen och skruva på skruvhätta igen.
19. Vrid tillbaka upplåsningsskruven på omkopplingsventilens motorhuvud 90° åt vänster till positionen "AUTO".
  - ◁ Upplåsningsskruven hoppar ut igen.

## 7.2 Påfyllning och avluftning av brinekretsen

### 7.2.1 Blanda brinevätska

Brinevätskan består av vatten blandat med ett frostskyddsmedelskoncentrat. Vilka brinevätskor som får användas skiljer sig starkt mellan olika regioner. Du kan få denna information från ansvariga myndigheter.

Vaillant tillåter endast drift av värmepumpen med de angivna brine-vätskorna.

Alternativt kan också motsvarande färdiga blandningar för värmepumpar beställas hos Vaillant.

- ▶ Använd en tillräckligt stor blandningsbehållare.

- Blanda försiktigt etylenglykol med vatten.

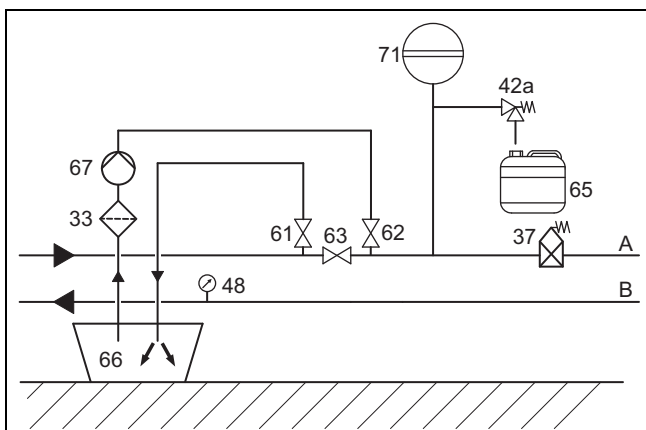
	Godkänd miljökälla	
	Berg eller ytjord	Utedel (aroCOLLECT)
Andel brine	29 %	44 %-vol.
Andel vatten	71 %	56 %-vol.
Brinevätskans iskristallpunkt*	-16 °C	-30 °C
Frys punkt*** för brinevätskan	-18 °C	-33,5 °C
* Iskristallpunkt	Från och med denna temperatur uppstår de första iskristallerna i brinevätskan.	
** Frys punkt	Vid denna temperatur har hälften av vätskevolymen stelnat, issörja föreligger.	

- Kontrollera brinevätskans blandningsförhållande.
  - Arbetsmaterial: Refraktometer

Vid speciella krav är även följande värmebärarmedium tillåtet av Vaillant för värmebäraren jord:

- Vattning lösning med 29 % +0/-1 % vol. etanol
- Vattning lösning med 33 % ± 1 % vol. propylenglykol

## 7.2.2 Fylla på brinekrets



33	Smutsfilter	65	Expansionskärlet för brine
37	Automatisk luftavskiljare	66	Brinebehållare
42a	Brine-säkerhetsventil	67	Fyllningspump
48	Manometer (som tillval)	71	Brinemembran expansionskär
61	Avstängningsventil	A	Från värmekällan till värmepumpen (varm brine)
62	Avstängningsventil	B	Från värmepumpen till värmekällan (kall brine)
63	Avstängningsventil		

1. Montera ett smutsfilter/påfyllnadskoppel (33) i tryckledningen.
2. Anslut fyllningspumpens tryckledning till avstängningsventilen (62).
3. Stäng avstängningsventilen (63).
4. Öppna avstängningsventilen (62).
5. Anslut en slang ansluten till brinevätska till avstängningsventilen (61).
6. Öppna avstängningsventilen (61).



### Se upp!

#### Risk för materiell skada på grund av felaktig påfyllningsriktning!

Genom att fylla på mot brinepumpens strömningsriktning kan det uppkomma en turbineffekt med skador på pumpelektroniken.

- Säkerställ att påfyllningen sker i brinepumpens strömningsriktning.

7. Fyll på brinevätska i brinekretsen med hjälp av fyllningspumpen (67) från brinebehållaren (66).

## 7.2.3 Avlufta brinekretsen

1. Starta fyllningspumpen (67) för att fylla på brinekretsen och spola den.
2. Stryp påfyllningspumpens effekt för att minska på den luft som förs in i brinekretsen.
3. Låt fyllningspumpen (67) gå i minst 10 minuter för att uppnå tillräcklig fyllning och spolning.
4. Stäng därefter avstängningsventilerna (61) och (62) och koppla från fyllningspumpen (67).
5. Upprepa spolningen vid behov.
6. Öppna avstängningsventilen (63).

## 7.2.4 Bygga upp trycket i brinekretsen

1. Trycksätt brinekretsen med hjälp av fyllningspumpen (67).



### Anmärkning

För att brinekretsen ska fungera utan problem krävs ett tryck på 0,17 MPa (1,7 bar). Säkerhetsventilen öppnas vid 0,3 MPa (3 bar).

2. Läs av trycket på en manometer (på plats).
  - Driftstryckområde brinevätska: 0,07 ... 0,20 MPa (0,70 ... 2,00 bar)
3. Bygg upp trycket i brinekretsen genom att öppna avstängningsventilen (62) och fylla på brinevätska med fyllningspumpen.
4. Minska vid behov trycket i brinekretsen genom att öppna avstängningsventilen (61) och tappa av brinevätska.
5. Läs av brinekretsens tryck på värmepumpens display.
6. Upprepa åtgärden vid behov.
7. Avlägsna de båda slangarna på ventiler (61) och (62).
8. Utför ytterligare en avluftning efter att värmepumpen har tagits i drift.
9. Förse behållaren med den resterande brinevätskan. Ange typ av brinevätska och den inställda koncentrationen.
10. Lämna över behållaren med kvarvarande brinevätska till korrekt förvaring. Informera den driftsansvarige om risken för frätskador vid hantering av brinevätska.

## 8 Elinstallation



### Fara!

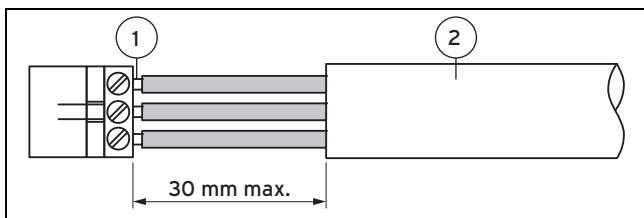
#### Livsfara på grund av elektrisk stöt vid funktionslös jordfelsbrytare!

Jordfelsbrytare kan var funktionslösa i vissa fall.

- ▶ Installera en pulsströmkänslig jordfelsbrytare typ A eller en allströmskänslig jordfelsbrytare typ B för produkten, om det är föreskrivet för installationsplatsen.

Elinstallation får bara utföras av en behörig elektriker.

- ▶ Beakta de tekniska anslutningsförutsättningarna för anslutning till elbolagets elnät.
- ▶ Fastställ de erforderliga ledningsdiametrarna med hjälp av värdena för maximalt märktryck, som anges i tekniska data.
- ▶ Ta under alla omständigheter hänsyn till installationsförutsättningarna på plats.
- ▶ Anslut produkten till en fast anslutning och en elektrisk avskiljning med en kontaktöppning på minst 3 mm (t.ex. säkringar eller effektomkopplare).
- ▶ Installera den elektriska avskiljningen i värmepumpens omedelbara närhet.
- ▶ Anslut produkten för strömförsörjning till ett trefasigt 3400 V växelströmsnät med en nolledare och en jordledare.
- ▶ Säkra denna anslutning med exakt de värden, som anges i de tekniska data.
- ▶ Om det lokala energiförsörjningsföretaget föreskriver att värmepumparna ska styras via en spärrsignal, monterar du en motsvarande kontaktbrytare, som föreskrivits av energiförsörjningsföretaget.
- ▶ Kontrollera att den maximala längden på sensorkablarna, t.ex. VRC-tidssignalmottagaren inte överskrider 50 m.
- ▶ Dra anslutningskablar med nätspänning och sensor- eller bussledningar separat vid längder över 10 m. Minimavstånd lågspännings- och nätspänningsledning vid ledningslängd > 10 m: 25 cm. Om detta inte är möjligt ska isolerade kablar användas. Lägg på avskärmningen ensidigt på kopplingsboxens plåt på produkten.
- ▶ Använd inte lediga klämmor på värmepumpen som stöd-klämma för fortsatt dragning.



1 Anslutningsledningar      2 Isolering

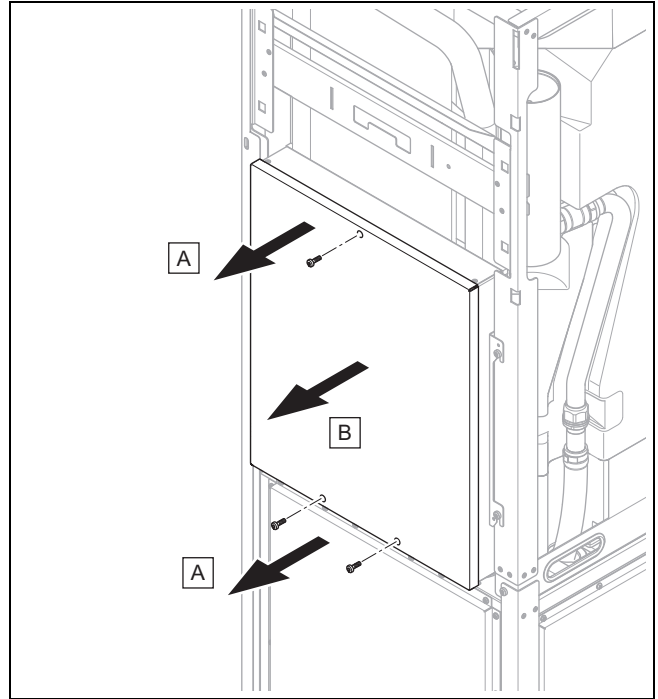
- ▶ Skala av högst 3 cm av den yttre manteln på flexibla ledningar.
- ▶ Fixera ledarna i anslutningsklämmorna.

- Max. vridmoment anslutningsklämmor: 1,2 Nm

### 8.1 Dragning av eBUS-ledningar

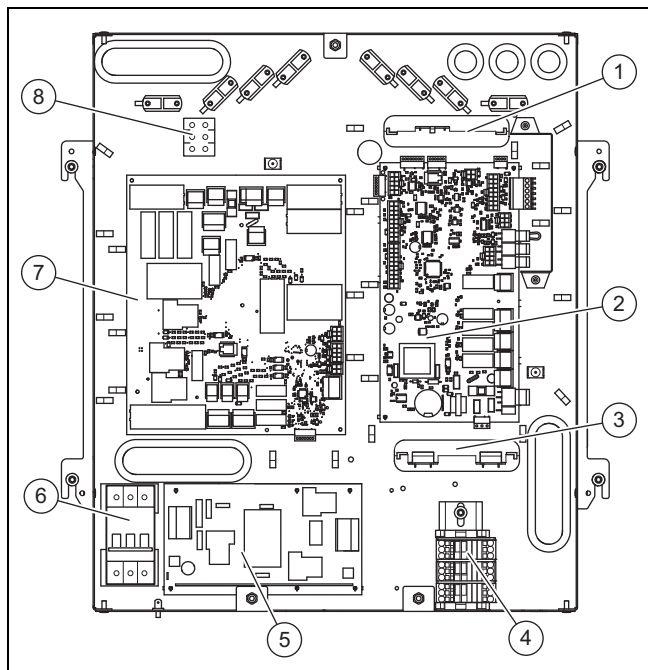
1. Dra eBUS-ledningarna stjärnformat från en fördelningsdosa och till de enskilda produkterna.
2. Se vid dragningen till att eBUS-ledningarna inte dras parallellt med nätanslutningsledningarna.
  - Ledningsdiameter:  $\geq 0,75 \text{ mm}^2$

### 8.2 Öppna kopplingsboxen



1. Lossa en skruv upptill och två skruvar nedtill.
2. Dra av locket framåt.

## 8.3 Kopplingsbox



- |   |  |   |                                     |
|---|--|---|-------------------------------------|
| 1 | VR 32 Buskopplare modulerande (tillval)*<br>* Om det systemschema som valts i systemregleringen förutsätter detta tillbehör så kan det anslutas här.                             | 4 | Radplintblock extra elvärme         |
| 2 | Reglerkretskort  | 5 | Kretskort startströmsbegränsare     |
| 3 | Multifunktionsmodul VR 40 (2 av 7) (tillval)**<br>** Relä 1 fungerar som värmepumpens felkontaktanslutning/alarmsgång. Funktionen för relä 2 kan ställas in i systemregleringen. | 6 | Ledningsskyddsbrytare               |
|   |  | 7 | Nätanslutningskretskort             |
|   |  | 8 | Nätanslutningsklämma extra el-värme |

## 8.4 Ansluta strömförsörjningen

1. För strömförsörjningsledningen/arna genom hålen på produktens baksida resp. genom hålen i produktens beklädnadsöverdel.
2. Dra ledningarna genom produkten, genom de passande dragavlastningarna och till nätanslutningens och reglerkretskortets klämmor.
3. Placera ledningarna i form av en ögla.
4. Gör anslutningsledningsdragningen såsom visas på den nedanstående kopplingschema.



### Anmärkning

Inställningen av ett anslutningsschema är varken avsett att göras på installören eller på värmepumpens manöverfält.

5. Drag fast dragavlastningarna.

### 8.4.1 Anslut permanent elförsörjning 3~/N/PE 400 V

- ▶ Anslut den permanenta strömförsörjningen till näthuvudanslutningen (X101). (→ Bilaga C)

### 8.4.2 Anslut tvåkrets-elförsörjning specialtariff 3~/N/PE 400 V

1. Ta bort den fabriksinstallerade överbryggningsledningen från X103 till X102. (→ Bilaga D)
2. Dra ut stickkontakten ur uttaget X110A och stick in den i uttaget X110B.
  - ◀ Styrkretskortet (X110) försörjs via överbryggningsledningen med spänning från X110B.
3. Anslut den spärrbara strömförsörjningen till nätanslutningen X101.
4. Anslut den permanenta strömförsörjningen nätanslutningen X102.

### 8.4.3 Anslut tvåkrets-elförsörjning specialtariff 3~/N/PE 400 V

1. Ta bort den fabriksinstallerade överbryggningsledningen från X110A till X110. (→ Bilaga E)
2. Anslut den permanenta strömförsörjningen nätanslutningen X110.
3. Anslut den spärrbara strömförsörjningen till nätanslutningen X101.
  - ◀ Vid den fabriksinstallerade överbryggningsledningen från X103 till X102 får den interna extra elvärmens och den spärrbara elförsörjningen.

### 8.4.4 Anslut tvåkrets-elförsörjning värmepumpstariff 3~/N/PE 400 V

1. Ta bort den fabriksinstallerade överbryggningsledningen från X103 till X102. (→ Bilaga F)
2. Anslut den permanenta strömförsörjningen nätanslutningen X101.
  - ◀ Regleringskretskortet försörjs ospärrat med spänning via den fabriksinstallerade överbryggningsledningen från X110A till X110.
3. Anslut den spärrbara strömförsörjningen till nätanslutningen X102.

### 8.4.5 Anslut extern brinetryckvakt

I vissa fall (t.ex. i dricksvattenskyddsområden) föreskriver de lokala myndigheterna installationen av en extern brinetryckvakt, som stänger av kylkretsen om ett visst tryck i brinekretsen underskrids. När brinetryckvakten stänger av visas ett felmeddelande på displayen.

- ▶ Ta bort överbryggningsledningen på kontakten X131 (Source Monitoring) på nätanslutningskretskortet.
- ▶ Anslut en extern brinetryckvakt till de båda klämmorna X131 (Source Monitoring) på nätanslutningskretskortet.
  - Nominell spänning extern brinetryckvakt: 230 V 50 Hz
  - Elområde extern brinetryckvakt (rms): 1 ... 5 mA

### 8.4.6 Anslut max. termostat

Vid inkoppling mot ett golvvärmesystem kan en max.termostat (ingår ej) vara bra att montera.

- ▶ Ta bort överbryggningsledningen på kontakt S20 till klämman X100 på reglerkretskortet.
- ▶ Anslut max.termostaten dit.

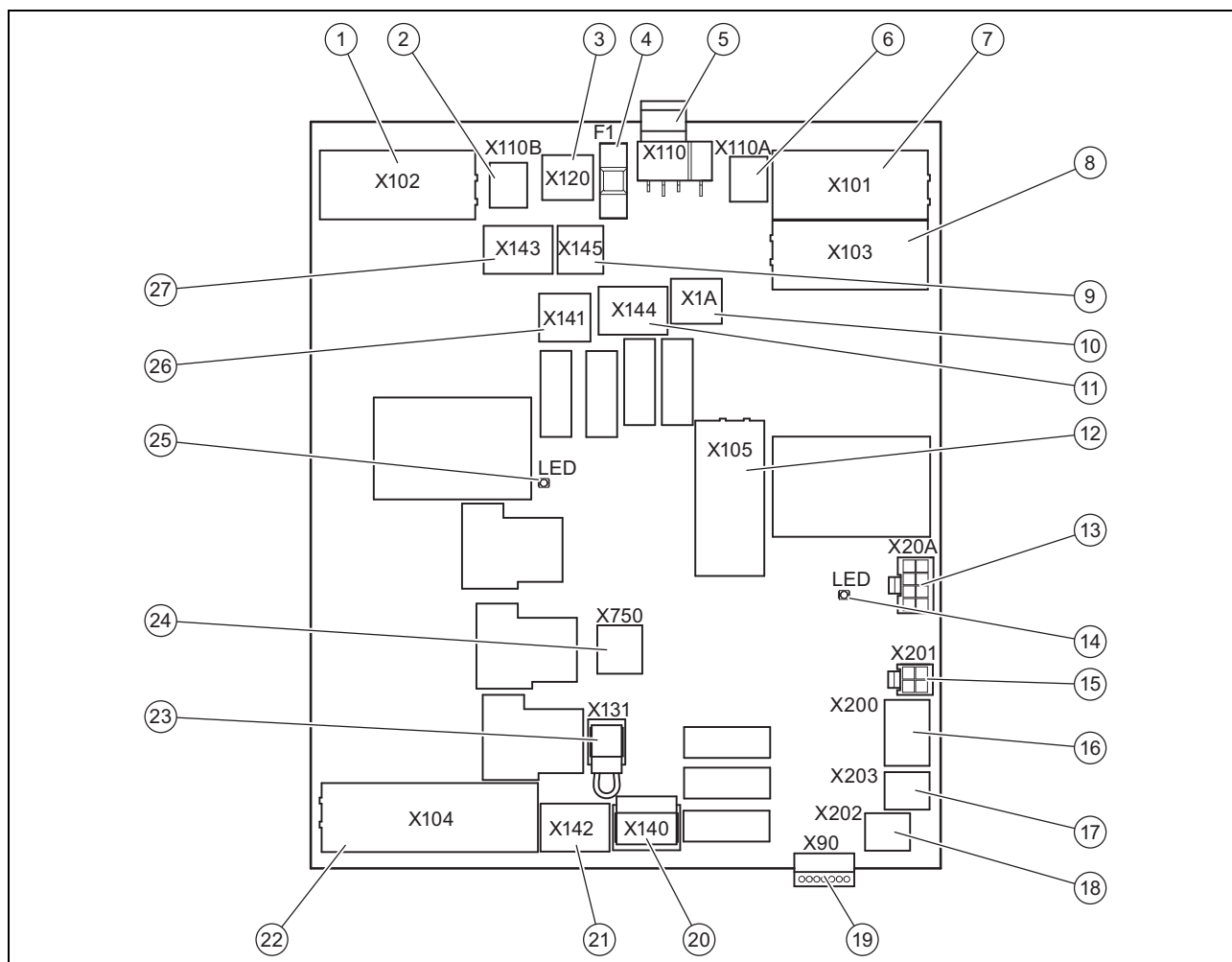


## 8.5 Nätanslutningskretskort



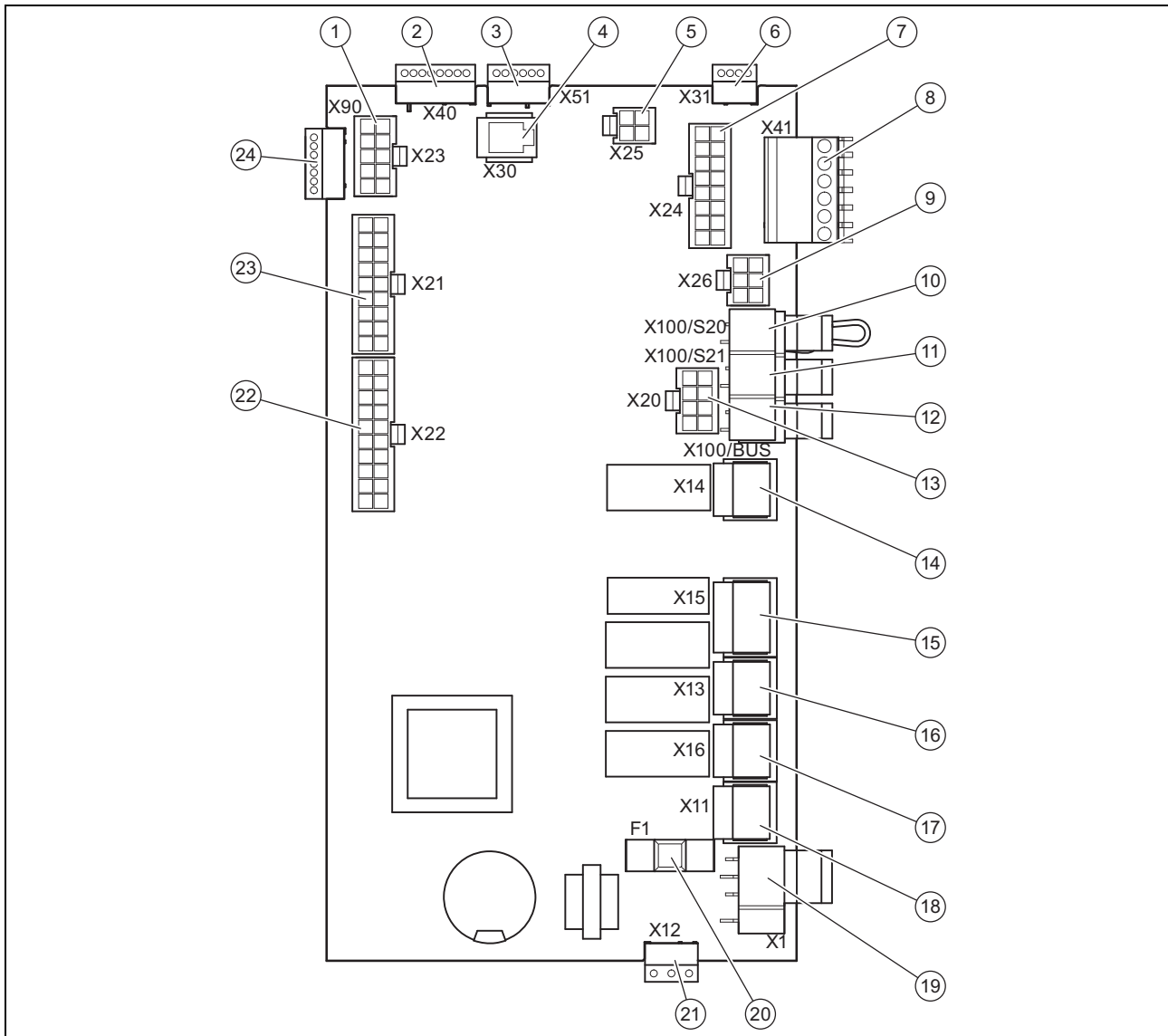
### Anmärkning

Den totala strömförbrukningen av alla anslutna förbrukare (bl.a. X141, X143, X144, X145) får inte överstiga 2,4 A!



1	[X102] Nätanslutning 400 V intern extra elvärme	13	[X20A] Anslutning kommunikationsledning reglerkretskort
2	[X110B] Bygel (tillval) X110 (230 V-försörjning av elektroniken)	14	LED säkerhetsbrytare kompressor
3	[X120] 230 V- försörjning (tillval) offeranod (active tank anode)	15	[X201] (används ej)
4	[F1] Säkring F1 T 4A/250 V (skyddar 230 V-laster till nätanslutningskretskortet)	16	[X200] (används ej)
5	[X110] Nätanslutning 230 V-elektronik nätanslutningskretskort (TB) och reglerkretskort (HMU)	17	[X203] tillloppstemperaturgivare (tillval) vid passiv kylmodul
6	[X110A] Brygga till X110 (230 V-försörjning av elektroniken)	18	[X202] (används ej)
7	[X101] Huvudnätanslutning 400 V kompressor	19	[X90] (används ej)
8	[X103] Bygel för försörjning av interna extra värmare (om kompressor och extra värmare har samma matning)	20	[X140] Anslutning 3-vägs omkopplingsventil för passiv kylmodul
9	[X145] Extern extra värme, 230 V, L N PE	21	[X142] 3-vägs blandningsventil passiv kylmodul
10	[X1A] 230 V-försörjning reglerkretskort	22	[X104] Anslutning intern extra elvärme
11	[X144] Extern 3-vägsventil, 230 V, L S N PE	23	[X131] Anslutning extra brinetryckvakt (tillval)
12	[X105] Anslutning kompressor med startströmsbegränsare	24	[X750] Säkerhetstemperaturbegränsare för den interna extra elvärmens
		25	LED säkerhetsbrytare extra elvärme
		26	[X141] (används ej)
		27	[X143] (används ej)

## 8.6 Reglerkretskort



1	[X23] Anslutning EEV (expansionsventil)	13	[X20] Dataförbindelse till nätanslutningskretskortet och spänningsförsörjningen till startströmsbegränsaren
2	[X40] Kantstickkontakt VR40 (signalledning)	14	[X14] Anslutning cirkulationspump
3	[X51] Kantstickkontakt anslutning display	15	[X15] Anslutning intern 3-vägs-ventil varmvatten (DHW)
4	[X30] eBUS-anslutning/diagnosgränssnitt	16	[X13] Anslutning intern brinepump
5	[X25] Modbus-stickkontakt, för styrning av startströmsbegränsaren	17	[X16] Anslutning intern cirkulationspump värme
6	[X31] (används ej)	18	[X11] (används ej)
7	[X24] (används ej)	19	[X1] 230-V-försörjning av reglerkretskortet
8	[X41] Kantstickkontakt externa sensorer (utgivare, DCF, systemsensor, multifunktionsingång (kan ställas in i systemregleringen))	20	[F1] Säkring F1 T 4A/250 V
9	[X26] sensorkabelstam, 230 V, L N PE	21	[X12] Kantstickkontakt 230 V-försörjning för VR 40 (tillval)
10	[X100/S20] Max.termostat	22	[X22] Anslutning sensorkabelstam (bl.a. anslutning för intern beredartempersensor och EVI-ventil)
11	[X100/S21] EVU-kontakt	23	[X21] Anslutning sensorkabelstam
12	[X100/BUS] Bussanslutning ( <b>VR 900</b> )	24	[X90] (används ej)

## 8.7 Anslutningsklämmor

### 8.7.1 [X100/S21] EVU-kontakt

En potentialfri slutarkontakt med en kopplingsförmåga på 24 V/0,1 A. Denna kontakts funktion skall konfigureras i systemregleringen, t.ex. spärrandet av den extra elvärmen när kontakten stängs.

### 8.7.2 X144 extern 3-vägsventill

Kontakt L har den permanenta spänningen 230 V, kontakt S är en slutarkontakt (kopplade 230 V) för omkoppling till varmvattenkretsen. Max. tillåten ström på båda anslutningar 0,2 A

### 8.7.3 X145 extern tilläggsvärme

En kontakt belagd med potential för att kundsidigt koppla den externa värmen via ett relä eller en kontaktor. Max. tillåten ström på X145: 0,2 A

## 8.8 Anslut systemreglering och tillbehör till elektroniken

1. Montera systemregleringen i enlighet med den bifogade installationsanvisningen.
2. Öppna kopplingsboxen. (→ Kapitel 8.2)
3. Drag ledningarna. (→ Kapitel 8.9)
4. Anslut reglering och tillbehör i enlighet med respektive systemscheman och installationsanvisningar.
5. Installera VRC DCF-mottagaren.

## 8.9 Utföra ledningsdragning



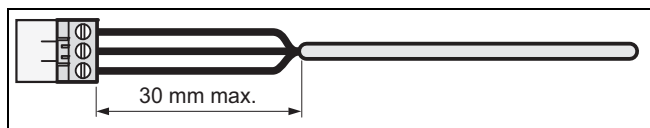
### Se upp!

#### Risk för materialskador på grund av felaktig installation!

Nätspänning till fel klämma och insticksklämma kan förstöra elektroniken.

- ▶ Anslut ingen nätspänning till eBUS-polerna (+/-).
- ▶ Nätanslutningskabeln får endast anslutas till de markerade anslutningsklämmorna!

1. För anslutningskablarna till de komponenter som ska anslutas genom kabelgenomföringen till vänster på produktens baksida.
2. Använd kabelkanalen på produktens ovansida.
3. Använd dragavlastningarna.
4. Korta av anslutningskablarna till lämplig längd.



5. Skala högst av 30 mm av den yttre manteln från de flexibla ledningarna. På så vis undviker du kortslutning genom oavsiktligt överslag från någon av ledarna.
6. Var försiktig så att du inte skadar isoleringen på ledarna när du skalar av den yttre kabelmanteln.
7. Avisolera bara en så lång bit av de inre ledarna som krävs för att få en bra, stabil anslutning.
8. Förse de avisolerade ändarna på ledarna med hylsa, så minskar du risken för kortslutning på grund av spretande kardeler.

9. Skruva fast den aktuella kontakten på anslutningskabeln.
10. Kontrollera att alla ledare sitter stadigt fast i kontaktens insticksklämmor. Justera vid behov.
11. Anslut kontakten till dess kortplats på kretskortet.

## 8.10 Installera VRC DCF

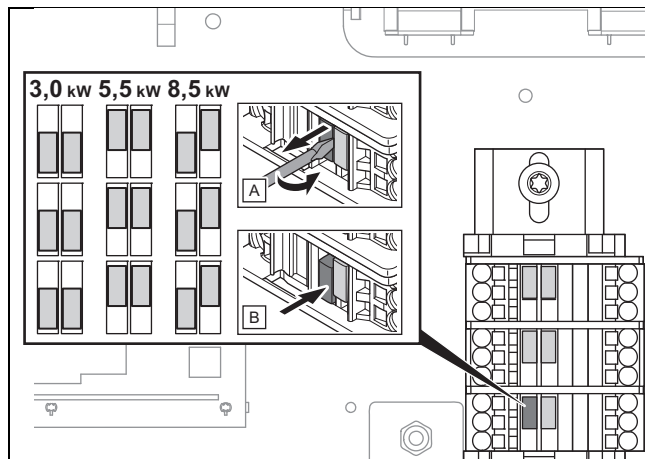
- ▶ Installera VRC DCF-mottagaren i enlighet med systemregleringens installationsanvisning.

## 8.11 Installera tillvalstillbehör

1. Dra ledningarna genom genomföringarna i produktens bakvägg.
2. Öppna kopplingsboxen. (→ Kapitel 8.2)
3. Anslut anslutningskablarna till motsvarande kontakt eller kortplats på nätanslutningskretskortet eller styrkretskortet.
4. Säkra ledningarna med dragavlastningarna i produkten.

## 8.12 Anpassa ev. maximal effekt för intern extra el-värme

Maximal effekt för den interna extra el-värmen är maskinvaruinställd till 6 kW på fabriken. Du kan ändra effekten genom att ändra kontaktbryggorna (Jumper) på radplintblocket.



- ▶ Sätt kontaktbryggorna på radplintblocket efter önskat värde.
- ▶ Se till att maximal effekt för den extra el-värmen inte överskrider effekten hos säkringen för husets elsystem (dimensioneringsström se Tekniska data).
- ▶ Ställ in samma värdet för styrprogramvaran i installationsassistenten.



### Anmärkning

Om du inte ställer in effekten korrekt i installationsassistenten så resulterar det i en felaktig visning av energiförbrukningen.

### 8.13 Anslut värmepumpssystemet till solcellsanläggningen

1. För anslutningen behöver du följande komponenter:
  - Extern reläbox med ett relä med 1x slutare med guldkontakter för 24 V/20 mA
2. Anslut reläets slutare till multifunktionsingången **FB** och till noll-jord **OT** på klämlisten **X41** på reglerkretskortet till värmepumpen.
  - ◁ Kontakt slutet: systemet ackumulerar energi.
  - ◁ Kontakt öppnad: värmepump i normal drift
3. Välj i → Systemschema-boken systemschemat **flexoTHERM / flexoCOMPACT** och fotovoltaiskt gränssnitt.
4. Gör motsvarande inställningar på systemregleringen (→ Installationsanvisning systemreglering).

### 8.14 Kontrollera elektrisk installation

1. Efter avslutad installation bör du utföra en kontroll av elinstallationen där du kontrollerar att alla delar sitter fast och har tillräcklig isolering.
2. Montera locket till kopplingsboxen. (→ Kapitel 8.2)

### 8.15 Avsluta installationen

#### 8.15.1 Montera beklädnaden

1. Sätt på sidodelarna av höljet och skruva in skruvarna.
2. Lägg på beklädnadens överdel på sidodelarna av höljet och skjut denna bakåt i de avsedda ursparningarna i bakväggen.
3. Häng upp frontpanelens övre del med hållarvinklarna i ursparningarna i sidodelen av höljet och sänk ner den.
4. Skjut frontpanelens nedre del med hållarvinklarna i ursparningarna i sidodelen av höljet och fäll in den.
5. Montera manöverfältets blände.
6. Sätt på manöverfältets täcksydd och kontrollera att det går lätt att öppna täcksyddet åt båda sidor.

#### 8.15.2 Kontrollera systemtryck och systemets täthet

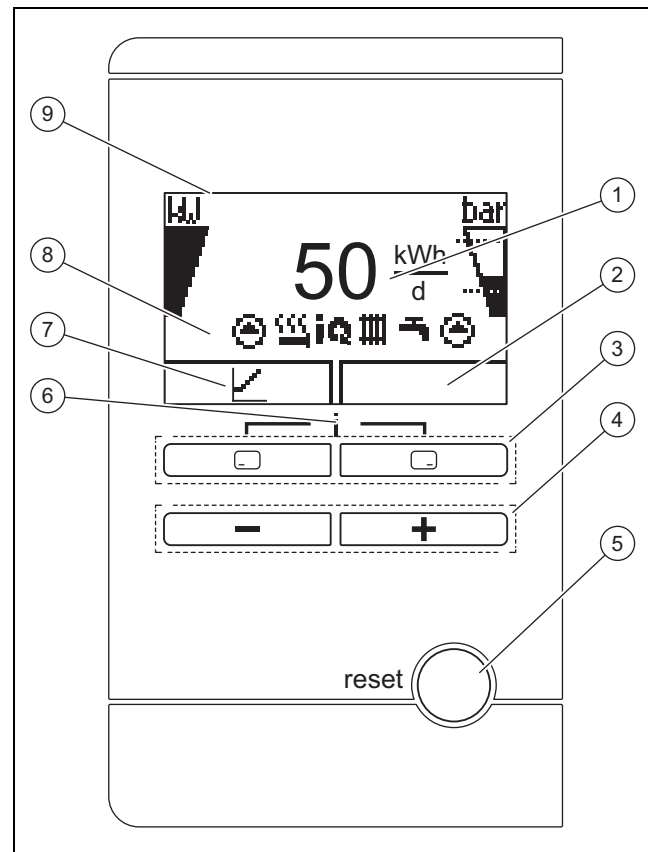
1. Utför en systemkontroll efter avslutad installation.
2. Ta produkten i drift med hjälp av tillhörande driftsanvisning.
3. Kontrollera trycket och vattentätheten i värmeanläggningen.





## 9 Driftsättning

### 9.1 Manövreringsätt

→ Driftsanvisning

### 9.2 Ta värmepumpssystemet i drift



- |   |   |   |   |
|---|---|---|---|
| 1 | Visning av den faktiska upptagna/hämtade energin från värmekällan   | 6 | Åtkomst till meny för tilläggsinformationer (tryck på båda urvalsknappar samtidigt) |
| 2 | Visning av aktuell funktion för höger funktionsknapp  | 7 | Visning av den aktuella funktionen för den vänstra funktionsknappen                 |
| 3 | Vänster och höger väljarknappar   | 8 | Visning av symbolerna för värmepumpens aktuella driftsstatus                        |
| 4 |  - och  -knapp                    | 9 | Display   |
| 5 | Återställningsknapp (värmepump och systemreglering startar om)  |   |   |
1. Koppla till produkten via den på plats installerade skarvanordningen (t.ex. säkringar eller effektomkopplare).
    - ◁ Displayen visar huvudbilden.



#### Anmärkning


Vid omstart efter strömavbrott eller avstängning av strömförsörjningen ställs aktuellt datum och aktuell tid in automatiskt via DCF-mottagaren, men vid fel på DCF-mottagningen måste du ställa in dessa värden själv.

2. När du tar värmepumpssystemet i drift för första gången efter en elinstallation startar systemkomponenternas installationsassistenter automatiskt. Ställ först in de erforderliga värdena på värmepumpens manöverfält och först därefter på systemregleringen och de ytterligare systemkomponenterna.

## 9.3 Köra Installationsassistenten

Installationsassistenten startas när värmepumpen slås på första gången.


### Meny → Installatörsnivå → Konfiguration

- ▶ Bekräfta starten av installationsassistenten med 
  - ◁ Så länge som installationsassistenten är aktiv blockeras varje uppvärmnings-, kylnings- och varmvattenbegäran.

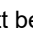


#### Anmärkning

Du kan lämna installationsassistenten först efter inställning av omgivningskretstypen.

- ▶ Bekräfta med  för att komma till nästa punkt.

### 9.3.1 Inställning av språk

- ▶ Tryck två gånger på  för att bekräfta valet av språk och förhindra att det ändras av misstag.

### 9.3.2 Ställa in utomhuskretstyp

Följande omgivningskretstyper kan ställas in:

- Berg/mark/sjö
- Uteluft

### 9.3.3 Extra elvärme tillåten

I systemregleringen kan du välja om den extra elvärmens ska användas för värmedriften, varmvattendriften eller båda driftssätten. Den interna extra el-värmen är inställd på en maximal effekt på 6 kW på fabriken.

- ▶ Om du vill ändra den maximala effekten hos den extra elvärmens måste du ändra inställningen på byglarna först. (→ Kapitel 8.12)
- ▶ Ställ därefter in maximal effekt för extra el-värme med samma värde på värmepumpens meny.



#### Anmärkning

Om du inte ställer in effekten korrekt här så resulterar det i en felaktig visning av energiförbrukningen.

- ▶ Se till att maximal effekt för den extra el-värmen inte överskrider effekten hos säkringen för husets elsystem (dimensioneringsström se Tekniska data).



#### Anmärkning

Om inte byglarna till den extra elvärmens monteras i rätt läge kan elpatronen dra för mycket ström och säkringen lösa ut.

- Extern
- 3 kW
- 6 kW
- 9 kW

## 9.3.4 Avlufta huskretsen

- ▶ Starta kontrollprogram **P.05** för att avlufta huskretsen. (→ Kapitel 11.6)

## 9.3.5 Avlufta omgivningskretsen


- ▶ Starta kontrollprogram **P.06**, för att avlufta omgivningskretsen. (→ Kapitel 11.6)

**Betingelse:** Värmebärare uteluft

- Programtid ca. 1 timme. Utöver avluftningen innehåller programmet ett självtest av luft-brine-kollektorn med kontroll av följande punkter: fäsfel, kommunikationen med utomhusenheten, brinetryck, defrosterns max. temperaturbegränsare, brinepumpfunktion, brinekretsens genomflöde, fläkt, sensorfel, utjämning av temperaturerna, kalibrering av värmepumpens brinesensorerna till luft brine-kollektorn, förväxling av brineledningarna, brinekretsens avluftningsfunktion


## 9.3.6 Telefonnummer till installatör

Du kan lägga in ditt telefonnummer i apparatens meny.





Användaren kan sedan se detta i informationsmenyn. Telefonnummer kan vara upp till 16 siffror långt och får inte innehålla några mellanslag. Om telefonnumret är kortare, avslutar du inmatningen efter sista siffran med .

Alla siffror till höger raderas.



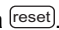




## 9.3.7 Avsluta Installationsassistenten

- ▶ När du gått igenom installationsassistenten framgångsrikt bekräftar du med 
  - ◁ Installationsassistenten stängs och startar sedan inte igen nästa gång produkten sätts på.

## 9.4 Gå till installatörsnivå

1. Tryck samtidigt på  och .
2. Navigera till **Meny → installatörsnivå** och bekräfta med  (**OK**).
3. Ställ in värdet **17** (kod) och bekräfta med .

## 9.5 Ändra inställt språk

1. Tryck samtidigt på  och  håll in dem.
2. Tryck kort på .
3. Håll in  och  tills det går att ställa in språket på displayen.
4. Välj önskat språk.
5. Bekräfta ändringen två gånger med .
6. Tryck två gånger på  för att bekräfta valet av språk och förhindra att det ändras av misstag.

## 9.6 Reglering av framledningstemperatur värmedrift

För att en värmepump ska fungera med god ekonomi och störningsfritt är det viktigt att reglera kompressorns start. Med hjälp av energibalansreglering är det möjligt att minimera antalet starter för värmepumpen utan att ge avkall på ett komfortabelt inomhusklimat. Reglerutrustningen styr börvärdet på framledningen genom inställd värmekurva och aktuell utomhustemperatur. Energibalansberäkningen sker med utgångspunkt från denna börvärdetemperatur på framledningen och den verkliga framledningstemperaturen – skillnaden mellan de två mäts och registreras varje minut:

1 gradminut [ $^{\circ}\text{min}$ ] = 1 K temperaturskillnad under loppet av en minut

Vid ett visst bestämt värmeunderskott (under menyalternativet **Konfiguration** → **Kompressorstart vid**) startar värmepumpen och stängs först av igen när den tillförda värmemängden är lika med värmeunderskottet. Ju större det inställda negativa värdet är, desto längre blir intervallet i vilket kompressorn är i eller ur drift.

Ytterligare en omständighet är att kompressorn kopplas till eller från direkt vid en avvikelse på mer än 7 K av den verkliga framledningstemperaturen från börvärdet på framledningstemperaturen. Kompressorn startar alltid omedelbart när en värmebegäran kommer direkt från regleringen (t.ex. vid ett tidsfönster eller vid byte från gasaggregatsdrift till värmepumpsdrift).

#### Tidsvillkor för kompressorstart

För driften gäller alltid:

- Minsta drifttid: 3 min
- Minsta vilotid: 7 min
- Minimitid mellan starter: 20 min

### 9.7 Aktivera kyl drift

- ▶ Gå till värmepumpens manöverfält.
- ▶ Navigera till: **Meny** → **Installatörsnivå** → **Apparatkonfig.** → **Kylteknologi**.
- ▶ Välj: Aktiv kyla, Passiv. Kylning tillbehör eller passiv. Kylning på plats.
- ▶ Om det handlar om en värmepump-kaskad, utför denna inställning för varje värmepump med kylfunktion.
- ▶ Gå till systemregleringen.
- ▶ Aktivera kyl drift (→ Installationsanvisning systemreglering).

### 9.8 Hämta statistik

**Meny** → **Installatörsnivå** → **Testmeny** → **Statistik**

Med denna funktion kan du hämta statistik för värmepumpen.

### 9.9 Kontrollera produktfunktionen

1. Ta produkten i drift med hjälp av tillhörande driftsanvisning.
2. Navigera till **Meny** → **Installatörsnivå** → **Testmeny** → **Kontrollprogram**.
3. Kontrollera värmedriften.
4. Kontrollera varmvattendriften.
5. Kontrollera kyl driften.

## 10 Anpassning till värmeanläggningen

### 10.1 Inställningsparameter

Installationsassistenten startar första gången produkten kopplas in. Efter att installationsassistenten avslutats kan du gå vidare för ytterligare inställningar i menyn **Apparatkonfig.**

**Meny** → **Installatörsnivå** → **Konfiguration**

### 10.2 Ställa in högeffektiva pumpar

#### 10.2.1 Ställa in cirkulationspumpen värme

##### Automatik

Fabriksinstallerad flödesreglering ser till att nominellt flöde nås automatiskt. Denna reglering möjliggör effektiv drift av cirkulationspumpen eftersom pumpvarvtalet anpassas till det hydrauliska motståndet. Vaillant rekommenderar att du inte ändrar denna inställning.

##### Manuell drift

**Meny** → **Installatörsnivå** → **Apparatkonfig.** → **Konf. Byggn.p. värme**

**Meny** → **Installatörsnivå** → **Apparatkonfig.** → **Konf. Byggn.p. kyl.**

**Meny** → **Installatörsnivå** → **Apparatkonfig.** → **Konf. Byggn.p. VV**

Om automatisk drift av pumpen inte önskas, kan manuell drift ställas in i menyn **Apparatkonfig.** för olika driftssätt. I diagrammet nedan visas effekten av inställning av pumpstyrning på tillgängligt tryckfall vid märkflöde för en temperaturskillnad på 5 K på värmesidan.

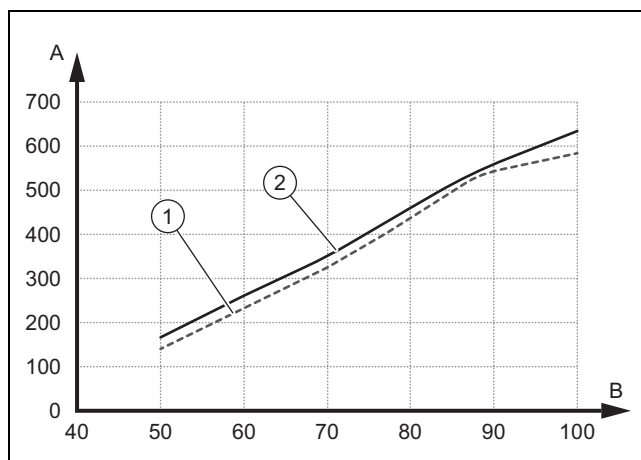
#### Inställning av maximalt differenstryck i anläggningskrets

**Meny** → **Installatörsnivå** → **Konfiguration** → **Max. statisk uppforderingshöjd**

Om differenstrycket i huskretsen inte får överskrida ett visst maxvärde kan begränsningen ställas in i området 0,02 ... 0,1 MPa (200 ... 1000 mbar) i menyn **Apparatkonfiguration**.

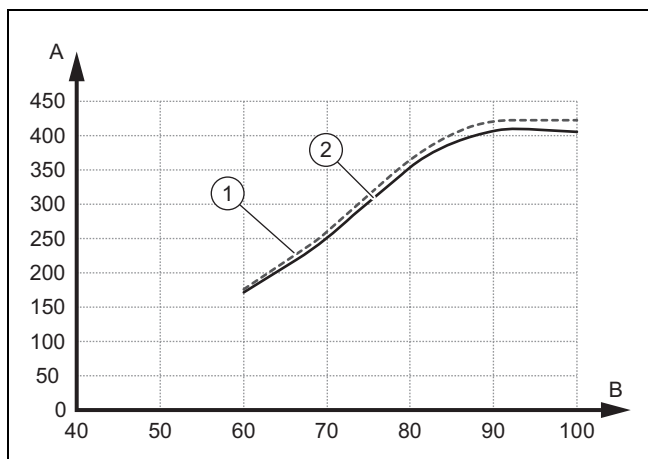
### 10.2.2 Tillgängligt tryckfall cirkulationspump

#### 10.2.2.1 Tillgängligt tryckfall cirkulationspump värme VWF 52/4 vid märkflöde



- |   |                         |   |                                     |
|---|-------------------------|---|-------------------------------------|
| 1 | Värmebärare uteluft     | A | Tillgängligt tryckfall i hPa (mbar) |
| 2 | Värmebärare berg/ytjord | B | Pumpeffekt i %                      |

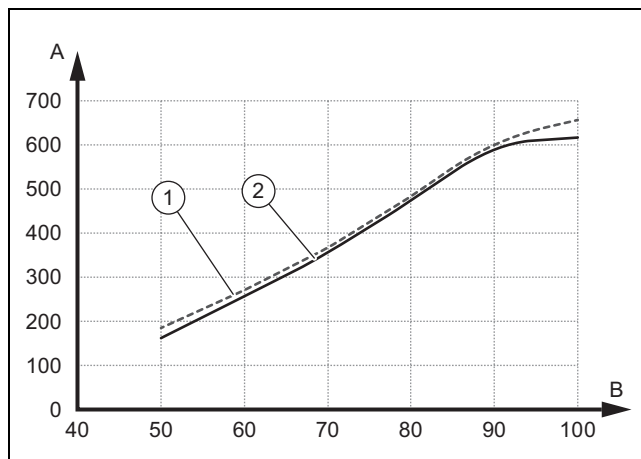
### 10.2.2.2 Tillgängligt tryckfall byggnadscirkulationspump VWF 82/4 vid märkflöde



- |   |                         |   |                                     |
|---|-------------------------|---|-------------------------------------|
| 1 | Värmebärare uteluft     | A | Tillgängligt tryckfall i hPa (mbar) |
| 2 | Värmebärare berg/ytjord | B | Pumpeffekt i %                      |

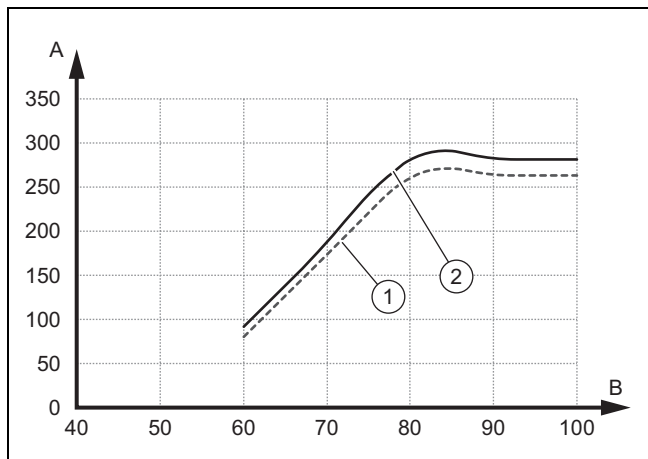
### 10.2.4 Tillgängligt tryckfall omgivningspump

#### 10.2.4.1 Tillgängligt tryckfall omgivningspump VWF 52/4 vid märkflöde



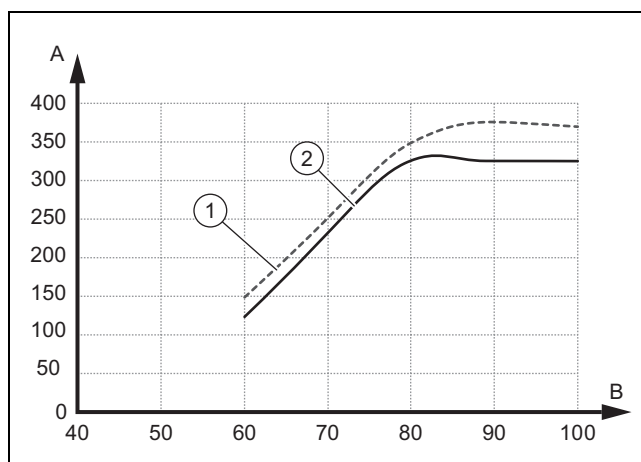
- |   |                         |   |                                     |
|---|-------------------------|---|-------------------------------------|
| 1 | Värmebärare uteluft     | A | Tillgängligt tryckfall i hPa (mbar) |
| 2 | Värmebärare berg/ytjord | B | Pumpeffekt i %                      |

### 10.2.2.3 Tillgängligt tryckfall cirkulationspump värme VWF 112/4 vid märkflöde



- |   |                         |   |                                     |
|---|-------------------------|---|-------------------------------------|
| 1 | Värmebärare luft        | A | Tillgängligt tryckfall i hPa (mbar) |
| 2 | Värmebärare berg/ytjord | B | Pumpeffekt i %                      |

### 10.2.4.2 Tillgängligt tryckfall omgivningspump VWF 82/4 vid märkflöde




- |   |                         |   |                                     |
|---|-------------------------|---|-------------------------------------|
| 1 | Värmebärare uteluft     | A | Tillgängligt tryckfall i hPa (mbar) |
| 2 | Värmebärare berg/ytjord | B | Pumpeffekt i %                      |

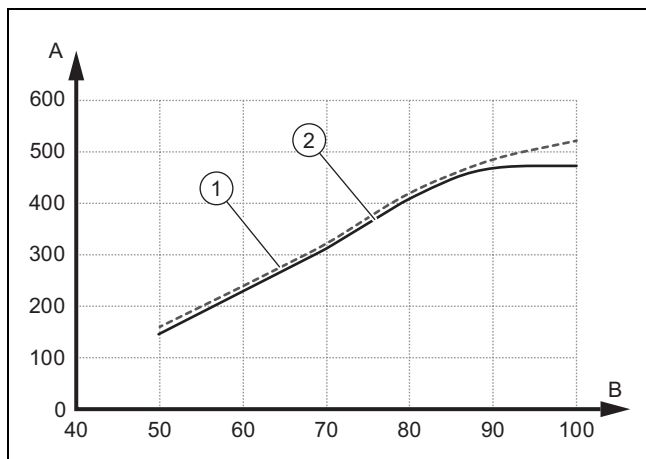
### 10.2.3 Ställa in omgivningspumpen

Om temperaturskillnaden på värmebäraren vid kontinuerlig drift ligger under 2 K på grund av små tryckförluster (stora rörtvärsnitt, litet borrdjup, vid värmebärare uteluft: kort avstånd till luft-brine-kollektorn) kan du anpassa cirkulationspumpens effekt. I diagrammet visas effekten av inställning av pumpstyrning på statisk uppföringshöjd vid märkflöde för en temperaturskillnad på 3 K på värmesidan.

Fabriksinställningen för omgivningspumpen beror på den inställda omgivningskretsen och effektstorleken.

- ▶ Navigera till menypunkten **Meny** → **Installatörsnivå** → **Apparatkonfig.** → **Omg.pump börvärde**
- ▶ Ändra i förekl. fall fabriksinställningen och bekräfta med .

### 10.2.4.3 Tillgängligt tryckfall omgivningspump VWF 112/4 vid märkflöde



- |   |                         |   |                                     |
|---|-------------------------|---|-------------------------------------|
| 1 | Värmebärare uteluft     | A | Tillgängligt tryckfall i hPa (mbar) |
| 2 | Värmebärare berg/ytjord | B | Pumpeffekt i %                      |

### 10.3 Ställa in framledningstemperatur i värmedrift (utan ansluten reglering)

- Frikoppla manuell drift.
  - **Meny** → **Installatörsnivå** → **Apparatkonfig.** → **Frigivning nöddrift**
- Tryck på (OK).
- ◁ På displayen visas framledningstemperaturen i värmedriften.
- Ändra framledningstemperaturen i värmedriften med eller .
- Max. börvärde för framledningen värmedrift: 75 °C
4. Bekräfta ändringen med (OK).

### 10.4 Ställa in framledningstemperatur i kyl drift (utan ansluten reglering) Gäller ej Sverige.

- Frikoppla manuell drift.
  - **Meny** → **Installatörsnivå** → **Apparatkonfig.** → **Frigivning nöddrift**
- Tryck två gånger på .
- ◁ På displayen visas värdet för framledningstemperaturen i kyl drift.
- Ändra framledningstemperaturen i kylningsdriften med eller .
4. Bekräfta ändringen med (OK).



#### Anmärkning

Fabriksinställningen för börvärde för framledningen i passiv kyl drift kan vara mellan 20 °C och 16 °C.

### 10.5 Överlämna produkten till den driftsansvarige

- ▶ Förklara för användaren var säkerhetsanordningarna sitter och hur de fungerar.
- ▶ Instruera användaren i hur produkten ska hanteras.
- ▶ Hänvisa speciellt till säkerhetsanvisningarna som användaren måste beakta.
- ▶ Upplys användaren om att underhåll måste utföras på produkten med föreskrivna intervall.
- ▶ Lämna över alla anvisningar och produktdokument så att användaren kan spara dem.

## 11 Felsökning

### 11.1 Övervakning (aktuell apparatstatus)

#### Meny → Live monitor

Med hjälp av monitorn kan du visa produktens aktuella status.

Statuskoder – översikt (→ Bilaga H)

### 11.2 Kontrollera felkoder

Displayen visar en felkod **F.xxx**. Ett meddelande i klartext förklarar den visade felkoden ytterligare.

Felkoder prioriteras framför all annan typ av information.

Felkoder (→ Bilaga J)

Om flera fel uppkommer samtidigt visar displayen omväxlande felkoderna i vardera två sekunder.

- ▶ Åtgärda felet.
- ▶ För att ta produkten i drift igen trycker du på (→ Driftsanvisning).

### 11.3 Granska felminnet

#### Meny → Installatörsnivå → Fellista

Produkten har ett felminne. Där kan du granska de 10 senaste felen i kronologisk ordning.

Om en DCF-sensor har anslutits, visas också det datum när felet uppkom.

#### Displayindikationer

- hur många fel som inträffat
- det aktuella felet med felnummer **F.xx**

### 11.4 Återställa felminnet

- Tryck på (Radera).
- Bekräfta raderingen av felminnet genom att (OK).

### 11.5 Starta om installationsassistenten

Du kan alltid starta om installationsassistenten genom att öppna den manuellt i menyn.

#### Meny → Installatörsnivå → Start inst.assistent



## 11.6 Använda testprogram

Meny → Installatörsnivå → Testmeny → Testprogram

Med den här funktionen kan du starta testprogram.



### Anmärkning

Om en störning inträffat exekveras inte kontrollprogrammen.

Du kan alltid välja (Avbryt) för att avsluta kontrollprogrammen.

## 11.7 Genomföra kontroll av ställdon

Meny → Installatörsnivå → Testmeny → Givare/ställdonstest

Med hjälp av in-/utgångstestet kan du testa funktionen hos värmeanläggningens komponenter. Du kan testa flera utgångar samtidigt.

Om du inte gör något urval för ändring så kan du visa utgångarnas aktuella aktiveringsvärden och sensorvärdena.

En översikt över givarnas parametrar finns i bilagan.

Parametrar intern beredartemperatursensor (→ Bilaga K)

Parametrar interna temperaturgivare (kylvätskekrets) (→ Bilaga L)

Parametrar utegivare VRC DCF (→ Bilaga M)

## 11.8 Den extra elvärmens ledningsskyddsbrytare

Den interna extra elvärmens är säkrad med en ledningsskyddsbrytare mot kortslutning. Om ledningsskyddsbrytaren har löst ut förblir den extra elvärmens avstängd tills kortslutningen åtgärdats och ledningsskyddsbrytaren återställs manuellt i kopplingsboxen.

### 11.8.1 Återställ den extra elvärmens ledningsskyddsbrytare

1. Kontrollera tilledningen till nätanslutningens kretskort.
2. Kontrollera funktionen hos nätanslutningens kretskort.
3. Kontrollera den extra elvärmens anslutningsledningar.
4. Kontrollera den extra elvärmens funktion.
5. Åtgärda kortslutningen.
6. Återställ ledningsskyddsbrytaren i kopplingsboxen.

## 12 Besiktning och underhåll

### 12.1 Anvisningar för inspektion och underhåll

#### 12.1.1 Besiktning

Syftet med inspektionen är att fastställa produktens faktiska tillstånd och jämföra det med börtillståndet. Detta gör du genom mätning, kontroll och observation.

#### 12.1.2 Underhåll

Underhåll behövs för att åtgärda eventuella avvikelser från det önskade tillståndet. Vanligtvis sker detta genom rengöring, justering och vid behov byte av olika komponenter som utsätts för slitage.

## 12.2 Skaffa reservdelar

Produktens originaldelar är certifierade av tillverkaren i samband med kontrollen av CE-överensstämningen. Om du använder andra ej certifierade resp. ej godkända delar vid underhåll eller reparation kan det leda till att produkten inte längre uppfyller de gällande normerna och att produktens konformitet då upphör.

Vi rekommenderar starkt användningen av tillverkarens originalreservdelar för att säkerställa en störningsfri och säker drift av produkten. För att få informationer om de tillgängliga reservdelarna vänder du dig till den kontaktadress, som anges på baksidan av den föreliggande anvisningen.

- ▶ Använd endast godkända delar för produkten när du behöver reservdelar vid underhåll eller reparation.

## 12.3 Kontrollera underhållsmeddelanden

När symbolen visas i displayen behövs underhåll av produkten eller produkten befinner sig i komfortsäkringsdrift.

- ▶ För ytterligare information, aktivera "Live monitor". (→ Kapitel 11.1)
- ▶ Utför de underhållsarbeten som är listade i tabellen. (→ Bilaga I)

**Betingelse:** Lhm. 37 visas

Produkten befinner sig i komfortsäkringsläge. Produkten har upptäckt en varaktig störning och fortsätter att gå med begränsad komfort.

Om en av temperatursensorerna för huskretsutlopp, omgivningsskretsutlopp eller omgivningsskretsutlopp inte fungerar fortsätter produkten att gå med ersättningsvärden.

- ▶ För att fastställa vilken komponent som är defekt, läs av felminnet. (→ Kapitel 11.3)



### Anmärkning

Om ett felmeddelande föreligger förblir produkten i komfortsäkringsdrift. Efter en omstart visas först felmeddelandet, innan meddelandet **Begränsad drift (komfortsäkring)** visas igen.

- ▶ Kontrollera visade komponenter och byt ut dem.

## 12.4 Checklista för besiktning och underhåll

I tabellen nedan står de inspektions- och underhållsarbeten som måste genomföras med regelbundna intervall.

Nr	Arbeten	Besiktning (en gång om året, senast inom 24 månader)	Underhåll (vartannat år)
1	Kontrollera produktens allmänna skick och täthet.	x	x
2	Kontrollera trycket i värmekretsen och fyll vid behov på värmevatten.	x	x
3	Kontrollera och rengör smutssilarna i värmekretsen.	x	x
4	Kontrollera hur mycket brine det finns och dess koncentration samt trycket i brinekretsen. Fyll i förekommande fall på brine.	x	x

Nr	Arbeten	Besiktning (en gång om året, senast inom 24 månader)	Underhåll (vartannat år)
5	Kontrollera att expansionskärlet och säkerhetsventilen i brinekretsen fungerar felfritt.	x	x
6	Kontrollera att expansionskärlet och säkerhetsventilen i värmekretsen fungerar felfritt.	x	x
7	Kontrollera att det inte finns några läckor i brine- och värmekretsen. Åtgärda vid behov.	x	x
8	Kontrollera att lednings-skyddsbrytaren i kopplingskåpet fungerar felfritt.	x	x



### Varning!

#### Antändningsrisk vid lödningsarbeten på kylmedelskretsen

Vid lödningsarbeten på köldmedelskretsen vid reparationer föreligger antändningsrisk på grund av brännbar olja i kylmedelskretsen.

- ▶ Töm kylmedelskretsen innan lödningsarbeten och spola den med inert gas.

## 12.5 Kontrollera och korrigerar trycket i värmeanläggningen

Om trycket underskrider angivet minimitryck visas ett underhållsmeddelande på displayen.

- Minimitryck värmekrets:  $\geq 0,05$  MPa ( $\geq 0,50$  bar)
- ▶ Fyll på varmvatten för att åter kunna ta värmepumpen i drift. (→ Kapitel 7.1.2)
- ▶ Märker du att trycket ofta faller så undersök varför och åtgärda orsaken.

## 12.6 Kontrollera och korrigerar trycket i brinekretsen

Om trycket underskrider angivet minimitryck kopplas värmepumpen automatiskt från och ett felmeddelande visas på displayen.

- Minimitryck för brinevätska:  $\geq 0,05$  MPa ( $\geq 0,50$  bar)
- ▶ Fyll på förblandad brinevätska för att kunna ta värmepumpen i drift igen (→ Kapitel 7.2.2). Det är inte tillåtet att fylla på med rent vatten.
  - Min. drifttryck brinevätska:  $\geq 0,07$  MPa ( $\geq 0,70$  bar)
- ▶ Märker du att trycket ofta faller så undersök varför och åtgärda orsaken.

## 12.7 Utför nytt idrifttagande och provkörning



### Varning!

#### Brännskaderisk vid heta och kalla komponenter!

På alla oisolerade rörledningar och på den extra elvärmens finns risk för brännskador.

- ▶ Montera i förekl. fall demonterade inklädnadsdelar innan idrifttagningen.

1. Ta värmepumpsystemet i drift.
2. Kontrollera att värmepumpsystemet fungerar felfritt.

## 13 Avställning

### 13.1 Tillfällig avställning av produkten

1. Koppla ifrån produkten via den på plats installerade skarvanordningen (t.ex. säkringar eller effektomkopplare).
2. Beakta vilka krav som gäller på installationsplatsen med avseende på frostskyddet. (→ Kapitel 5.2)

### 13.2 Ta produkten ur drift

1. Koppla ifrån produkten via den på plats installerade skarvanordningen (t.ex. säkringar eller effektomkopplare).
2. Töm produkten.
3. Avfallshandla produkten och ämnena för driften i enlighet med de nationella föreskrifterna.

## 14 Återvinning och avfallshantering

### Avfallshantering av förpackningen

- ▶ Avfallshandla emballaget enligt gällande föreskrifter.
- ▶ Följ alla relevanta bestämmelser.

### Avfallshantering av produkten och dess tillbehör

- ▶ Produkten och dess tillbehör får ej kastas i hushållsso-porna.
- ▶ Avfallshandla produkten och alla tillbehör enligt gällande föreskrifter.
- ▶ Följ alla relevanta bestämmelser.

### 14.1 Avfallshantering av brinevätska

- ▶ Se till att brinevätskan förs till lämplig avfallsförvaring eller särskild förbränningsanläggning i enlighet med lokala föreskrifter.
- ▶ Om det gäller mindre mängder bör du kontakta ditt lokala avfallshandlingsställe.

## 14.2 Avfallshantera kylmedel

Produkten är fylld med köldmedium R410A.

- ▶ Låt endast kvalificerad installatör med kylmedelscertifikat avfallshantera kylmedlet.

## 15 Kundtjänst

**Giltighet:** Finland

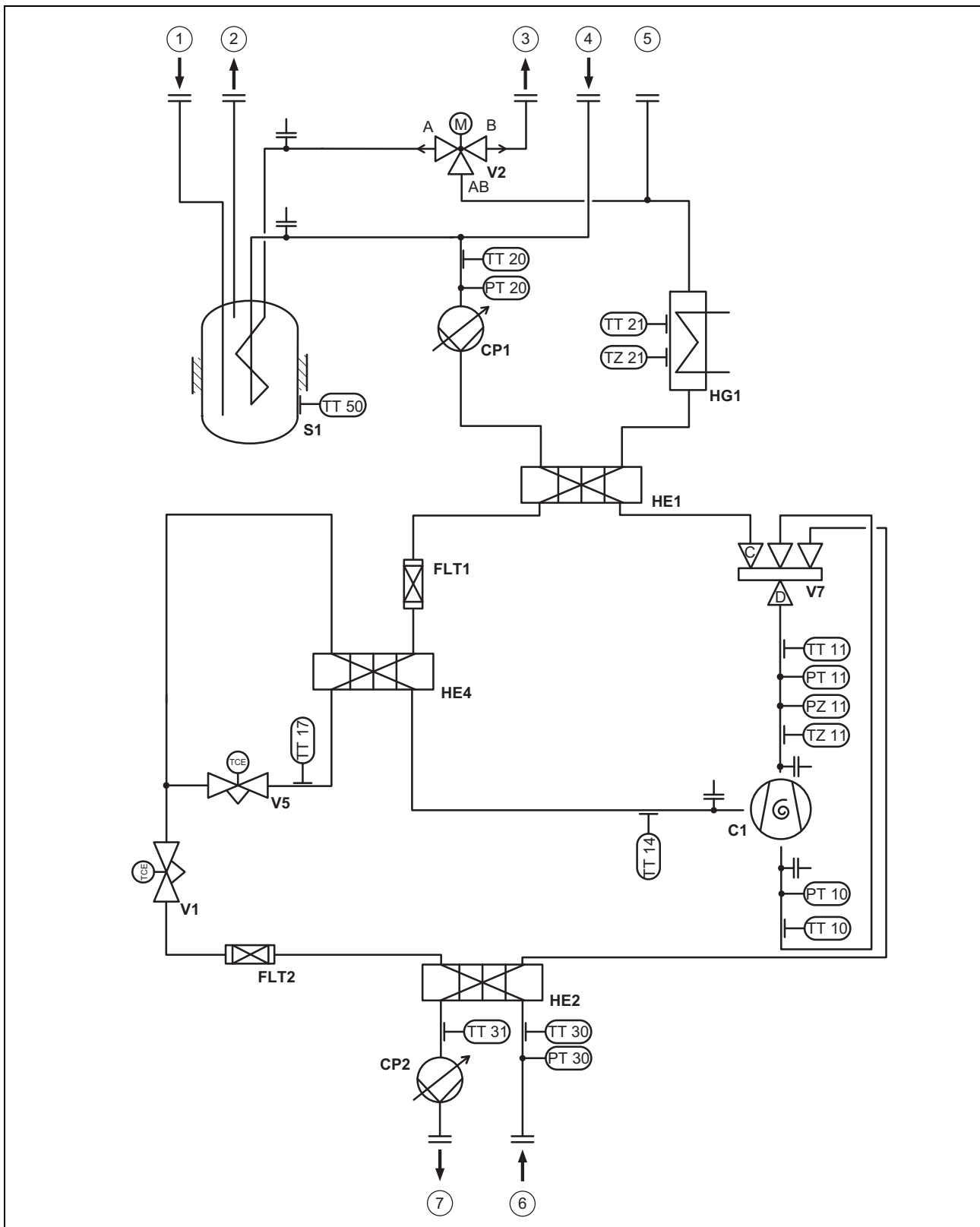
Kontaktadresser för vår kundtjänst hittar du på baksidan angiven adress eller på [www.vaillant.fi](http://www.vaillant.fi).

**Giltighet:** Sverige

Kontaktadresser för vår kundtjänst hittar du på baksidan angiven adress eller på [www.vaillant.se](http://www.vaillant.se).

# Bilaga

## A Värmepumpsschema

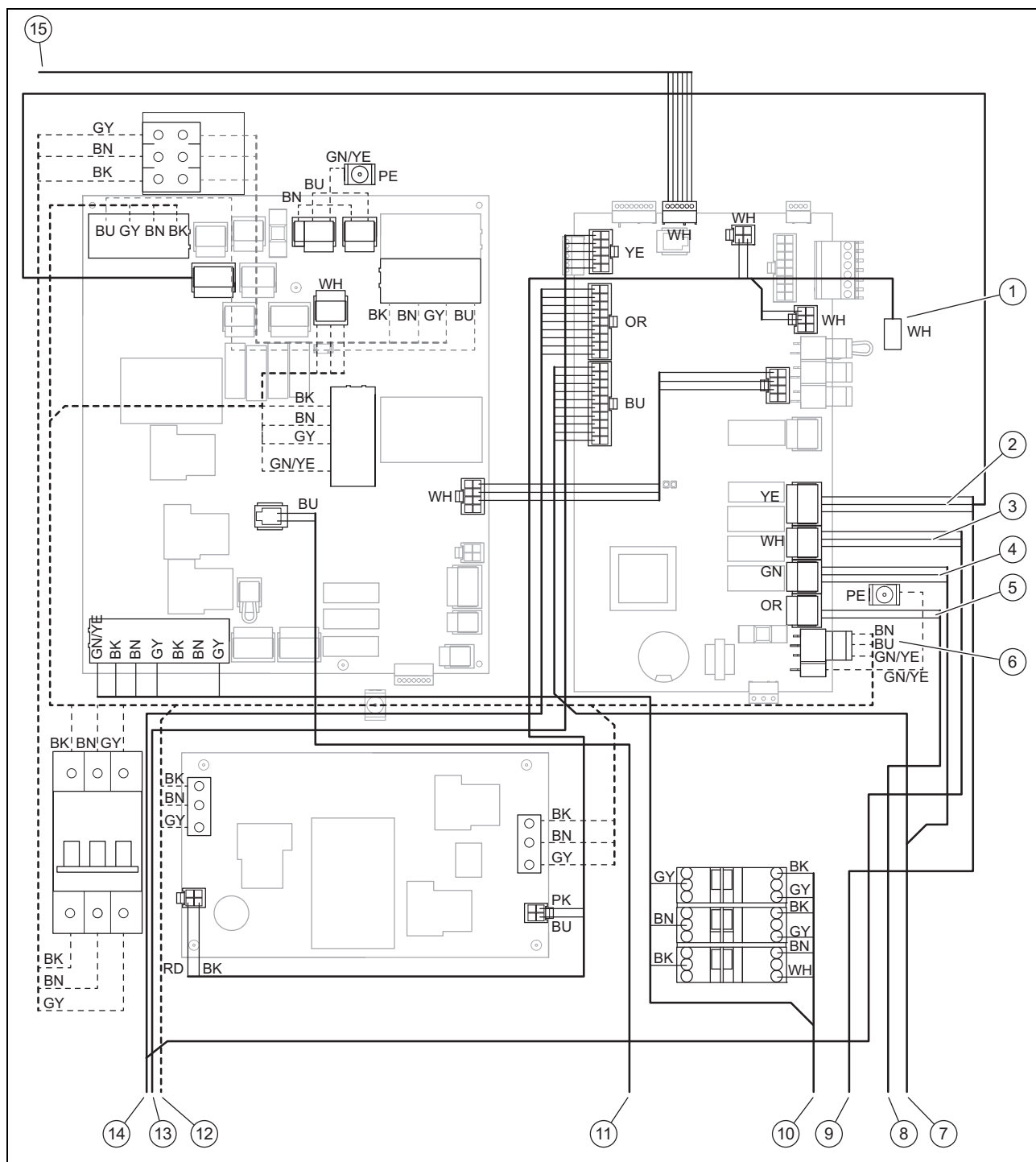


- 1 Kallvattenanslutning
- 2 Varmvattenanslutning
- 3 Framledning värme
- 4 Returledning värme
- 5 Anslutning säkerhetsventil värmekrets
- 6 Brine varm

- 7 Brine kall
- C1 Kompressor
- CP1 Cirkulationspump
- CP2 Brinepump
- FLT1 Filter
- FLT2 Filter

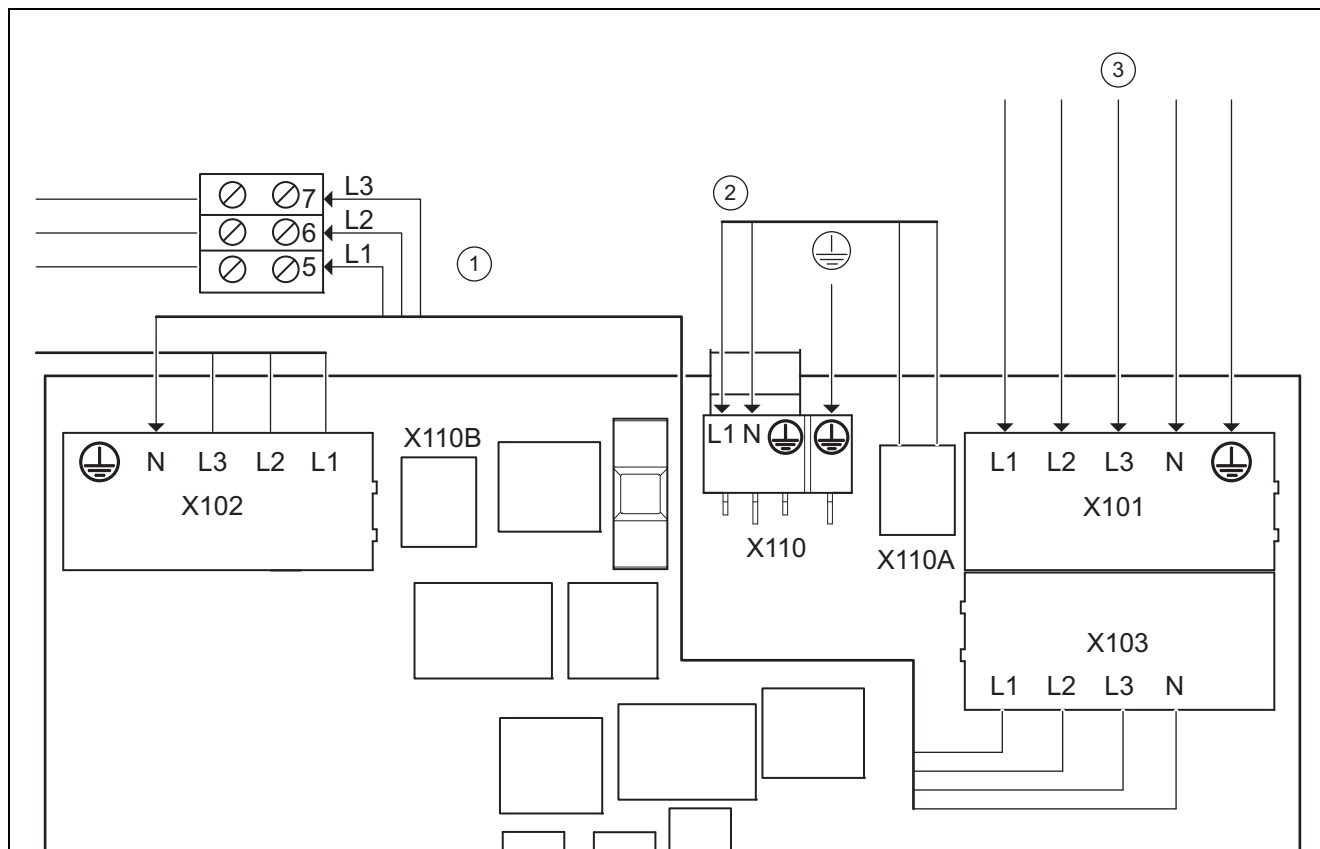
HE1	Kondensor	TT17	Temperatursensor elektronisk expansionsventil utlopp
HE2	Förångare	TT20	Temperatursensor returledning
HE4	Förångare för mellaninsprutning	TT21	Temperatursensor framledning värme
HG1	Extra elvärme	TT30	Temperatursensor källinlopp
PT10	Lågtrycksgivare	TT31	Temperatursensor källutlopp
PT11	Högtrycksgivare	TT50	Temperatursensor beredare
PT20	Tryckgivare värmekrets	TZ11	Temperaturbrytare kompressorutlopp
PT30	Trycksensor brine	TZ21	Temperaturbrytare max. temperaturbegränsare
PZ11	Högtryckspressostat	V1	Elektronisk expansionsventil
S1	Varmvattenberedare	V2	3-vägs-ventil varmvatten
TT10	Temperatursensor kompressorinlopp	V5	Elektronisk expansionsventil mellaninsprutning
TT11	Temperatursensor kompressorutlopp	V7	4-2-vägsventil
TT14	Temperatursensor mellaninsprutning kompressorinlopp		

## B Elkretsschema



- |   |                                    |    |   |
|---|------------------------------------|----|---|
| 1 | Anslutning beredartemperaturgivare | 9  | Till 3-vägs omkopplingsventil (omkopplingsventil värme/beredarens laddning) |
| 2 | X15 3-vägs-omkopplingsventil       | 10 | Till extra elvärme  |
| 3 | X13 intern brinepump               | 11 | Till den extra elvärmens säkerhetstemperaturbegränsare                      |
| 4 | X16 intern cirkulationspump        | 12 | Strömförsörjning till den extra elvärmens, till kompressor                  |
| 5 | X11 4-vägs-omkopplingsventil       | 13 | Till sensorerna, brytarna och ventilererna                                  |
| 6 | 230 V-försörjning reglerkretskort  | 14 | Till brinepumpen  |
| 7 | Till cirkulationspumpen            | 15 | Till manöverfältet  |
| 8 | Till 4-vägs omkopplingsventil      |    |   |

## C Gemensam strömmatning 3~/N/PE 400 V (anslutningsschema 1 = )



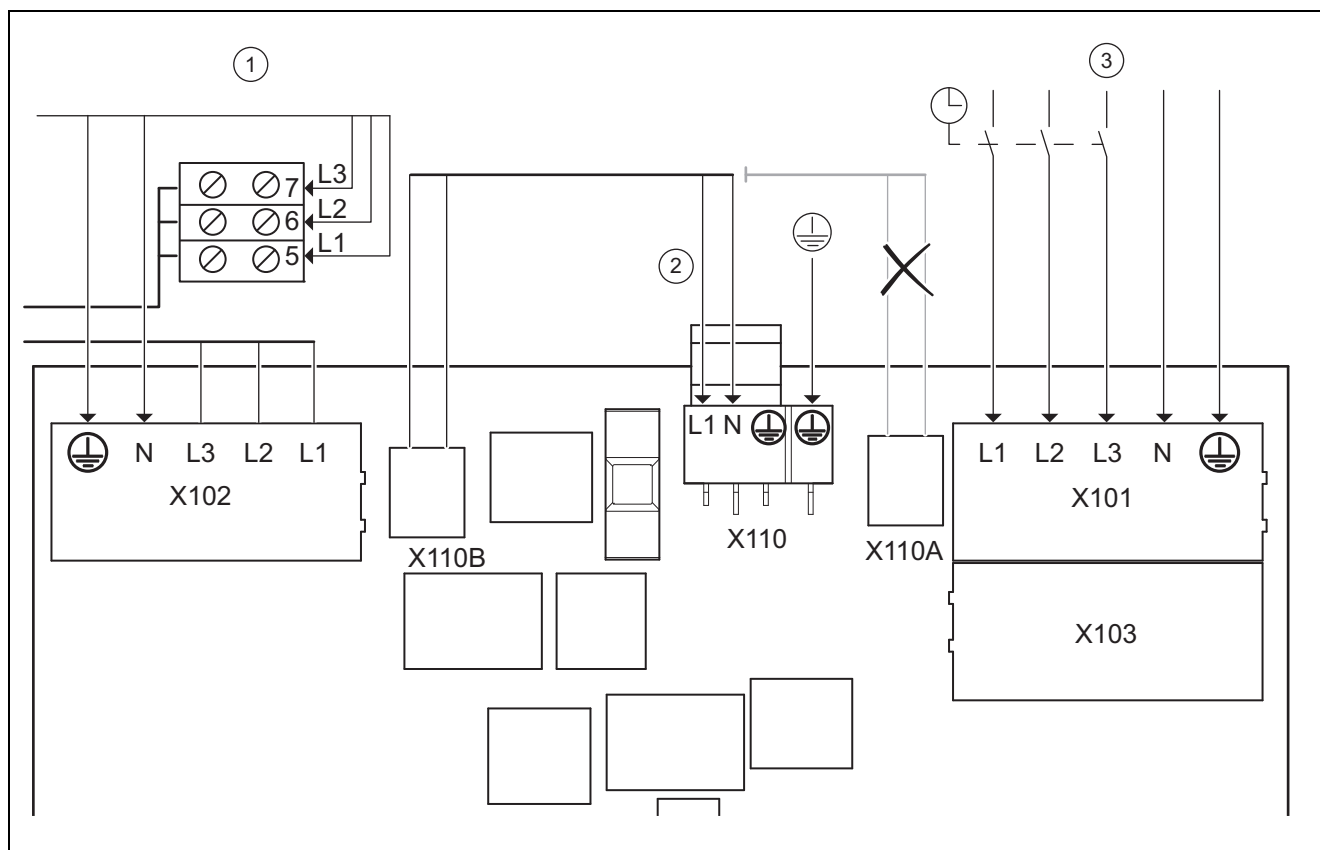
1	Strömförsörjning intern extra elvärme	X101	Huvudnätanslutning kompressor
2	Strömförsörjning styrning	X103	spänningsutgång (tillval) till intern extra värme (X102)
3	permanent strömförsörjning	X102	Nätanslutning intern extra elvärme
X110A	spänningsutgång (tillval) till reglerkretskortet (X110)	X110	Nätanslutning reglerkretskortet värmepump
X110B	spänningsutgång (tillval) till reglerkretskortet (X110)		

Denna anslutning motsvarar leveranstillståndet. Produkten ansluts med en enda eltariff (en elmätare) till försörjningsnätet.

Den interna extra elvärmens försörjs ospärrat med spänning via den fabriksinstallerade överbryggningsledningen från X103 till X102.

Regleringskretskortet försörjs ospärrat med spänning via den fabriksinstallerade överbryggningsledningen från X110A till X110.

## D Tvårets-strömförsörjning specialtariff A - 3~/N/PE 400 V (anslutningsschema 2 = )



1	Permanent strömförsörjning intern extra elvärme	X101	Huvudnätanslutning kompressor
2	Strömförsörjning styrning	X103	spänningsutgång (tillval) till intern extra värme (X102)
3	spärrad strömförsörjning	X102	Nätanslutning intern extra elvärme
X110A	spänningsutgång (tillval) till reglerkretskortet (X110)	X110	Nätanslutning reglerkretskort värmepump
X110B	spänningsutgång (tillval) till reglerkretskortet (X110)		

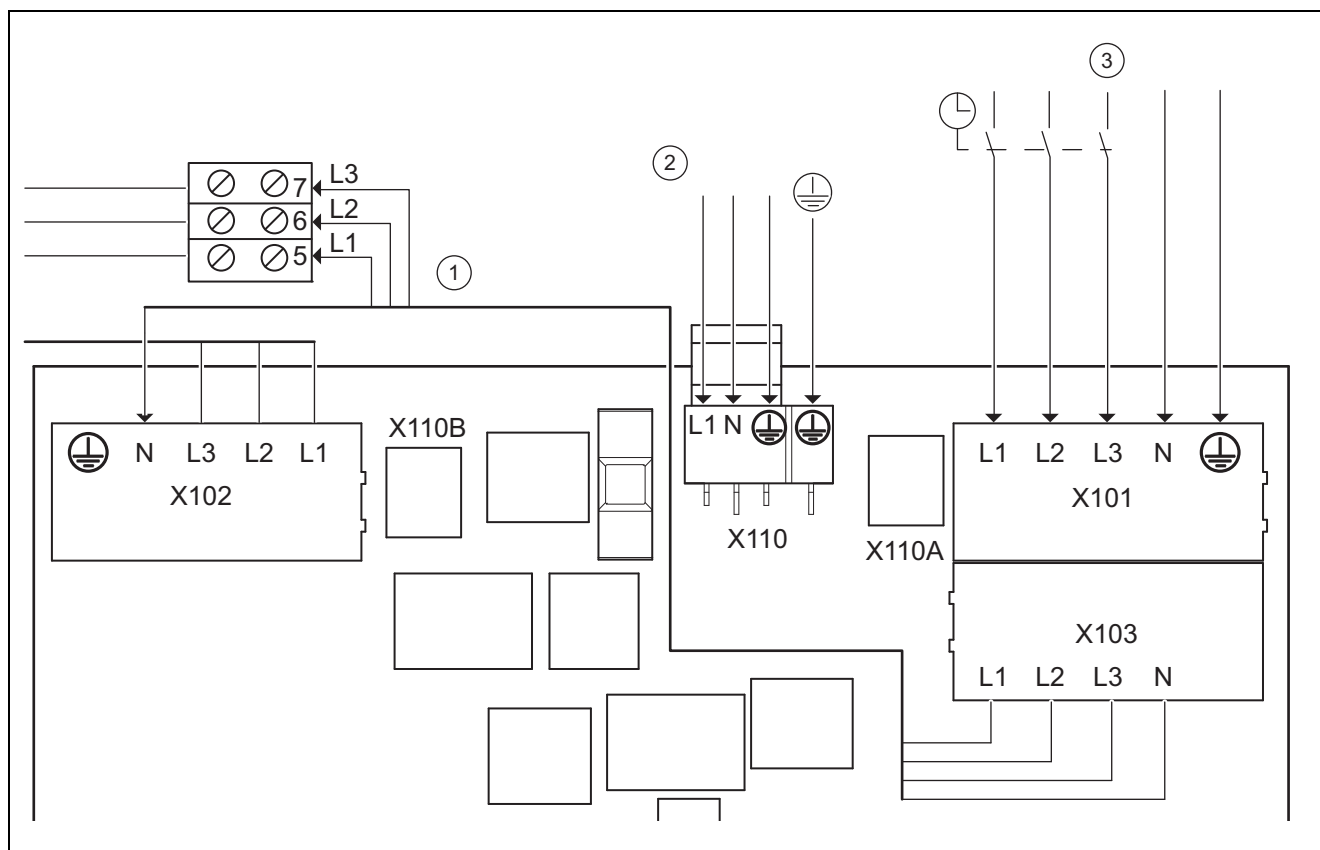
I detta fall drivs värmepumpen med två eltariffer (två förbrukningsmätare).

En permanent strömförsörjning säkerställer den interna extra elvärmens och styrkretskortets drift via en egen elmätare.

Den ytterligare, spärrbara elförsörjningen för kompressorn sker via en andra elmätare och kan avbrytas av energiförsörjningsföretaget under toppförbrukningstider. Varaktigheten och frekvensen av avstängningarna bestämmer energiförsörjningsföretaget eller skall överenskommas med detta.



## E Tvåkets-strömförsörjning specialtariff A - 3~/N/PE 400 V (anslutningsschema 3 = 73 )



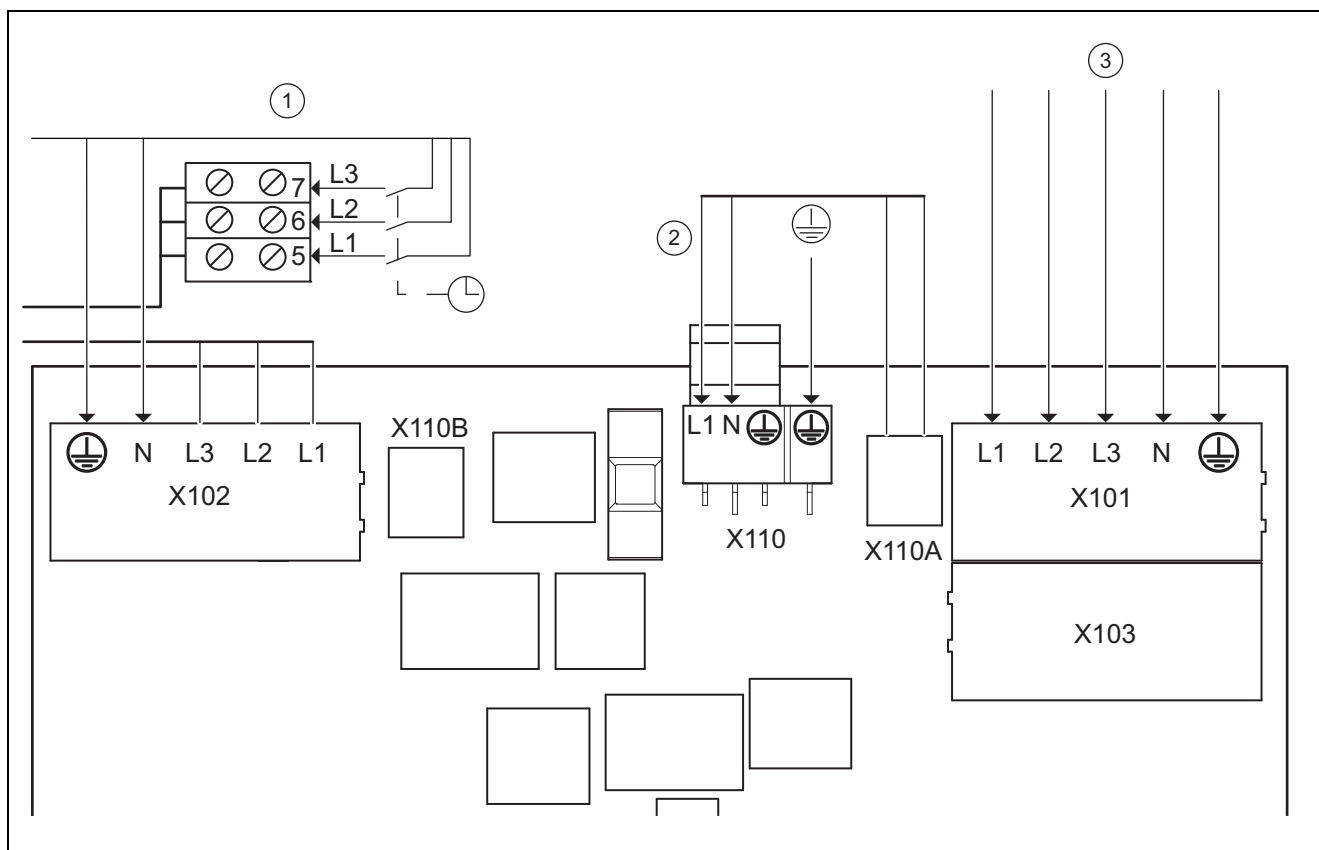
1	Spärrad strömförsörjning intern extra elvärme	X101	Huvudnätanslutning kompressor
2	permanent strömförsörjning styrning	X103	spänningsutgång (tillval) till intern extra värme (X102)
3	spärrad strömförsörjning	X102	Nätanslutning intern extra elvärme
X110A	spänningsutgång (tillval) till reglerkretskortet (X110)	X110	Nätanslutning reglerkretskort värmepump
X110B	spänningsutgång (tillval) till reglerkretskortet (X110)		

I detta fall drivs värmepumpen med två eltariffer (två förbrukningsmätare).

En permanent strömförsörjning säkerställer driften av sidoförbrukarna (regulatorer, cirkulationspumpar osv.) via en egen elmätare.

Den ytterligare, spärrbara elförsörjningen för kompressorn och den interna extra elvärmen sker via en andra elmätare och kan avbrytas av energiförsörjningsföretaget under toppförbrukningstider. Varaktigheten och frekvensen av avstängningarna bestämmer energiförsörjningsföretaget eller skall överenskommas med detta.

## F Tvåkrets-strömförsörjning värmepumpstariff 3~/N/PE 400 V (anslutningsschema 4 = 74)



1	Spärrad strömförsörjning intern extra elvärme	X101	Huvudnätanslutning kompressor
2	Strömförsörjning styrning	X103	Spänningsutgång (tillval) till extra värme (X102)
3	permanent strömförsörjning	X102	Nätanslutning intern extra elvärme
X110A	spänningsutgång (tillval) till reglerkretskortet (X110)	X110	Nätanslutning reglerkretskort värmepump
X110B	spänningsutgång (tillval) till reglerkretskortet (X110)		

I detta fall drivs värmepumpen med två eltariffer (två förbrukningsmätare).

En permanent strömförsörjning säkerställer kompressorns och styrkretskortets drift via en egen elmätare.

Den ytterligare, spärrbara elförsörjningen för den interna extra elvärmes sker via en andra elmätare och kan avbrytas av energiförsörjningsföretaget under toppförbrukningstider. Varaktigheten och frekvensen av avstängningarna bestämmer energiförsörjningsföretaget eller skall överenskommas med detta.

## G Översikt över installatörsnivå

Inställningsnivå	Värden		Enhet	Steglängd, urval, förklaring	Fabriksinställning	Inställning
	min.	max.				
<b>Installatörsnivå →</b>						
<b>Skriv in lösen</b>	00	99		1 (FWW-kod 17)	00	
<b>Installatörsnivå → Felhistorik →</b>						
<b>F.086 – F.11201<sup>1)</sup></b>				Radera		
<b>Installatörsnivå → Testmeny → Statistik →</b>						
<b>Drifttid kompressor</b>	aktuellt värde		h			
<b>Kompressor starter</b>	aktuellt värde					
<b>Cirkpump Värme h</b>	aktuellt värde		h			
<b>Start.Cirkpump Värme</b>	aktuellt värde					
<sup>1)</sup> Se översikt felkoder						

Inställningsnivå	Värden		Enhet	Steglängd, urval, förklaring	Fabriksinställning	Inställning
	min.	max.				
Cirkpump Köldb. H	aktuellt värde		h			
Starter Köldb.pump	aktuellt värde					
4-vägsventil h	aktuellt värde		h			
Inkoppl.4-vägsventil	aktuellt värde					
Utedel 1: tim	aktuellt värde		h			
Utedel 1: Starter	aktuellt värde					
Avfrostning 1: timmar	aktuellt värde		h			
Avfrost 1: inkoppl.	aktuellt värde					
Shunt Kyla steg	aktuellt värde					
EEV steg el. expansionsventil Steg	aktuellt värde					
EEV-VI steg el. expansionsventil insprut. steg	aktuellt värde					
Ant. VVB inkoppl	aktuellt värde					
Strömf. Elpatron tot.	aktuellt värde		kWh			
Ant. Elp inkoppl	aktuellt värde					
Drifftid Elpatron	aktuellt värde		h			
<b>Installatörsnivå → Testmeny → Testprogram →</b>						
P.01 Värmedrift				Val		
P.02 kyldrift				Val		
P.03 Varmvattendrift				Val		
P.04 Elpatron				Val		
P.05 Värmekrets avluftning				Val		
P.06 Köldbärarkrets avluftning				Val		
P.07 Köldbärare & värmekrets avluftning				Val		
P.08 avfrostning				Val		
<b>Installatörsnivå → Testmeny → In/utgångstest →</b>						
Utgångar						
Ställdon						
T.01 Cirk.pump värme effekt	0	100	%	5, från	från	
T.02 Växelventil varmvatten	Uppvärmning	Varmvatten		Värme, varmvatten	Uppvärmning	
T.03 Växelventil Passiv kyla (endast vid passiv kylning!)	Värme	Kylning		Värma, Kyla	Värme	
Omgivningskretsaktorer						
T.14 Cirkpump köldb. effekt	0	100	%	5	0	
T.16 Shuntventil kyla Position (endast vid passiv kylning!)	stänger	öppnar		stänger, står, öppnar	står	
T.18 Utedel 1 Effekt (endast vid omgivningskretstyp luft/brine!)	0	100	%	5	0	
T.19 Avfrostning 1 (endast vid omgivningskretstyp luft/brine!)	från	till		Från, till	från	
Kylmedelskretsaktorer						
T.33 Position EEV	0	100	%	5	0	
T.34 Position: EEV-VI	0	100	%	5	0	
Ytterligare utgångar						
T.45 Larmutgång	från	till		Från, till	från	
T.46 MA2 utgång	från	till		Från, till	från	
1) Se översikt felkoder						

Inställningsnivå	Värden		Enhet	Steglängd, urval, förklaring	Fabriksinställning	Inställning
	min.	max.				
T.47 Extern systempump Effekt	0	100	%	5	0	
T.48 Cirkulationspump	från	till		Från, till	från	
T.49 Relä: Kylning aktiv (endast vid passiv kylning!)	från	till		Från, till	från	
Givare						
Huskretssensorer						
T.79 Framledningstemp.	-40	90	°C	0,1		
T.80 Temperatur Kyltillopp (endast vid passiv kylning!)	-40	90	°C	0,1		
T.81 Returtemperatur	-40	90	°C	0,1		
T.82 Värmekrets: tryck	0	4,5	bar	0,1		
T.83 Värmekrets: flöde	0	4000	l/h	1		
T.84 Spärrkontakt S20	från	till		från, till	till	
T.85 ÖH-skydd / STB Elpatron	till	från		till, öppen	till	
T.86 Varmvattentemp.	-40	90	°C	0,1		
Omgivningskretssensorer						
T.97 Köldbärarkrets: Temperatur till VP	-40	90	°C	0,1		
T.98 Köldbärarkrets: Temperatur från VP	-40	90	°C	0,1		
T.101 Köldbärarkrets: tryck	0	4,5	bar	0,1		
T.102 Alarmkontakt Köldb. cirkpump	till	från		till, öppen	till	
T.103 Köldbärarkrets: Tryckvakt (endast vid omgivningskretstyp mark/brine!)	till	från		till, öppen	till	
T.105 Temperatur luftintag Utedel 1 (endast vid omgivningskretstyp mark/brine!)	-40	90	°C	0,1		
T.106 Soleutloppstemp. Fläkthet 1 (endast vid omgivningskretstyp mark/brine!)	-40	90	°C	0,1		
T.107 ÖH-skydd / STB Utedel 1 (endast vid omgivningskretstyp mark/brine!)	till	från		till, öppen	till	
Kylmedelskretssensorer						
T.121 Kompressor utloppstemp.	-40	135	°C	0,1		
T.122 Kompressor inloppstemp	-40	90	°C	0,1		
T.123 Temperatur EEV-VI inlopp	-40	90	°C	0,1		
T.124 Temperatur EEV-VI inlopp	-40	90	°C	0,1		
T.127 Högtryck	0	47	bar (abs)	0,1		
T.128 Kondensationstemperatur	-40	70	°C	0,1		
T.129 Lågtryck	0	22	bar (abs)	0,1		
T.130 Förångningstemperatur	-40	90	°C	0,1		
T.131 Börvärde överhettning	-40	90	K	0,1		
T.132 Ärvärde överhettning	-40	90	K	0,1 upp till 20 K är normala driftsparametrar		
T.134 Högtrycksbrytare	till	från		till, öppen	till	
T.135 Kompressorutlopp: Temp.brytare öppen	till	från		till, öppen	till	
Ytterligare sensorer						
T.146 Utetemperatur	-40	90	°C	0,1		
1) Se översikt felkoder						

Inställningsnivå	Värden		Enhet	Steglängd, urval, förklaring	Fabriksinställning	Inställning
	min.	max.				
T.147 DCF status	Aktuellt värde			Ingen DCF-signal validera tidssignal Giltig DCF-signal		
T.148 Systemtemperatur	-40	90	°C	0,1		
T.149 ME ingång	till	från		till, öppen	från	
<b>Installatörsnivå → Apparatkonfig. →</b>						
Språk	aktuellt språk			valbara språk	02 English	
Kontaktdata Telefon	Telefonnummer			0 - 9		
Kompressorstart vid	-999	0	°min	1	-60	
Max. retur T Värme	30	70	°C	1	70	
Komp. Hysteres	3	15		1	7	
Max delta P värme	200	1000	mbar	10	1000	
Inst Cirkpump Värme	Auto	100	%	1	Auto	
Inst Cirkpump Kyla	Auto	100	%	1	Auto	
Inst Cirkpump VV	Auto	100	%	1	Auto	
Reset spärrtid Spärrtid strömavb.	0	120	min	10	0	
Max Elpatron effekt	Extern	9	kW	400 V 3 faser – Extern – 3 kW – 6 kW – 9 kW	6	
Cirkpump köldb. bör	1	100	%	1	Uteluft – VWF 52/4: 55 – VWF 82/4: 78 – VWF 112/4: 86  Berg/mark/sjö – VWF 52/4: 100 – VWF 82/4: 100 – VWF 112/4: 100	
Inställning utedel	Auto, 1	100	%	1	Auto	
Ljuddämpning fläkt	0	40	%	1	20	
Frostskydd	Berg/mark/sjö: -14 Uteluft: -28	5	°C	1	Berg/mark/sjö: -7 Uteluft: -28	
Köldbärarkrets typ	aktuellt värde			Berg/mark/sjö Uteluft		
Starta nöddriftläge	från	till		Från, till	från	
Kylteknologi	Ingen kylning	Passiv Kyl. på plats		Ingen kylning Passiv kylning tillbehör Passiv Kyl. på plats	0	
Serienummer	40	44		Aktuellt värde	VWF 5x/4 = 40 VWF 8x/4 = 41 VWF 11x/4 = 42	
1) Se översikt felkoder						

Inställningsnivå	Värden		Enhet	Steglängd, urval, förklaring	Fabriksinställning	Inställning
	min.	max.				
<b>Programversion</b>	Aktuellt värde för reglerkretskortet (HMU xxxx) och displayen (AI xxxx) Nätanslutningskretskortets programversion TB Startströmsbegränsarens programversion ICL Den första fläktenhetens OMU 1 programversion Den andra fläktenhetens OMU 1 programversion			xxxx.xx.xx		
<b>Installatörsnivå → Resets →</b>						
<b>Avbryta tidsfördröjning?</b>				Ja/Nej	Nej	
<b>Statistik återställ</b>				Ja/Nej	Nej	
<b>Fabriksåterställning</b>				Ja/Nej	Nej	
<b>Installatörsnivå → Starta install.assist. →</b>						
<b>Språk</b>				valbara språk	02 English	
<b>Köldbärarkrets typ</b>	Välj			Uteluft Berg/mark/sjö		
<b>Frostskydd</b>	Berg/mark/sjö: -14 Uteluft: -28	5	°C	1	Berg/mark/sjö: -7 Uteluft: -28	
<b>Max Elpatron effekt</b>	Extern	9	kW	400 V 3 faser – Extern – 3 kW – 6 kW – 9 kW	6	
<b>Kylteknologi</b>	Ingen kylning	Passiv Kyl. på plats		Ingen kylning Passiv kylning tillbehör Passiv Kyl. på plats	Ingen kylning	
<b>Testprogram: Köldbärare &amp; värmekrets avluftning</b>	Test från	Test till		Test från, Test till	Test från	
<b>Testprogram: Värmekrets avluftning</b>	Test från	Test till		Test från, Test till	Test från	
<b>Testprogram: Köldbärarkrets avluftning</b>	Test från	Test till		Test från, Test till	Test från	
<b>Kontaktdata Telefon</b>	Telefonnummer			0 - 9	tom	
<b>Skall install.assistenten avslutas?</b>				Ja, gå tillbaka		
1) Se översikt felkoder						

## H Statuskoder – översikt

Statuskod	Betydelse
Visningar relaterade till värmepumpssystemet	
S.34	Värmedrift Frostskydd
S.91	Servicemeddelande demoläge
S.100	Standby
S.101	Värme: Kompressor ej behov
S.102	Värme: Kompressor spärrad
S.103	Värme: föruppvärmn.
S.104	Värme: Kompressor aktiv
S.107	Värme: efteruppv.
S.119	Kyla: Shuntventil aktiv
S.125	Värme: Elpatron aktiv
S.131	Varmvatten: Kompressor ej behov
S.132	Varmvatten: Kompressor spärrad
S.133	VV: föruppvärmn.
S.134	Varmvatten: Kompressor aktiv
S.135	Varmvatten: Elpatron aktiv
S.137	VV: efteruppvärmn.
S.141	Värme: Elpatron ej behov
S.142	Värme: Elpatron spärrad
S.151	Varmvatten: Elpatron ej behov
S.152	Varmvatten: Elpatron spärrad
Visningar allmän typ	
S.170	Kompressor: Fasbortfall
S.171	Kompressor: fel fasföljd
S.172	Kompressor: fel startströmsbegr.
S.173	Spärrtid för elnätsleverantören
S.201	Testprogram: Avluftning av köldbärarkrets aktiv
S.202	Testprogram: Avluftning av värmekrets aktiv
S.203	Utgångstest aktiv
Visningar relaterade till kommunikationen	
S.211	Anslutningsfel Display ej identifierad
S.212	Anslutningsfel Reglering ej identifierad
S.213	Anslutningsfel: Utedel 1 ej identifierad
S.215	Anslutningsfel: Kretskort ej identif.
S.216	Anslutningsfel: Startströmsbergr. ej identifierad
S.240	Kompressoroljan för kall. Omgivningen för kall
Visningar relaterade till omgivningskretsen	
S.242	Köldbärarkrets Temperatur från VP för låg
S.246	Köldbärarkrets För lågt tryck
S.247	Köldbärarkrets Cirk.pumpfel
S.248	Utedel avfrostning med enbart fläkt
S.249	Utedel avfrostning med el-element
S.252	Utedel 1: Fläkt blockerad
S.253	Utedel 1: ÖH-skydd / STB utlöst
S.254	Utedel 1: Avfrostningstid för lång
S.255	Utedel 1: Luftinloppstemp. för hög

Statuskod	Betydelse
S.256	Utedel 1: Luftinloppstemp. för låg
S.265	Köldbärarkrets: Tryckvakt öppen
S.266	Köldbärarkrets: Temperatur från VP för hög
Visningar relaterade till huskretsen	
S.272	Värmekrets: Cirk.pumpkapaciteten begränsas
S.273	Värmekrets: Framledningstemp. för låg
S.274	Värmekrets: för lågt tryck
S.275	Värmekrets: för lågt flöde
S.276	Värmekrets: Spärrkontakt S20 öppen
S.277	Värmekrets: Cirk.pumpfel
Visningar relaterade till kylmedelskretsen	
S.302	Högtrycksvakt öppen
S.303	Kompressorutlopp för hög temp
S.304	Förångningstemperatur för låg
S.305	Kondenseringstemperatur för låg
S.306	Förångningstemperatur för hög
S.308	Kondenseringstemperatur för hög
S.311	Köldbärarkrets: Temp. till VP för låg
S.312	Värmekrets: Returtemperatur för låg
S.313	Köldbärarkrets: Temperatur till VP för hög
S.314	Värmekrets: Returtemperatur för hög
Visning relaterad till den extra elvärmens krets	
S.350	Elpatron: ÖH-skydd / STB utlöst
S.351	Elpatron: Framledningstemp. för hög
S.352	Elpatron: Tryck för lågt
S.353	Elpatron: Flöde för lågt
S.354	Elpatron: Fasbortfall

## I Underhållsmeddelanden

Kod	Betydelse	Orsak	Åtgärd
M.32	Värmekrets: för lågt tryck	<ul style="list-style-type: none"> <li>- Tryckfall i huskrets pga. läckage eller luftkudde</li> <li>- Tryckgivare huskrets defekt</li> </ul>	<ul style="list-style-type: none"> <li>- Kontrollera huskretsen med avseende på otäthet, fyll på värmevatten och avlufta</li> <li>- Kontrollera kontakten på kretskortet och på kabelstammen, kontrollera tryckgivaren med avseende på korrekt funktion, byt ut tryckgivaren vid behov</li> </ul>
M.33 Endast vid värmekälla: luft	Utedel: behöver rengöras	<ul style="list-style-type: none"> <li>- Luftinlopp eller luftutlopp på utedelen är smutsigt</li> <li>- För liten värmeöverföring ur luften till värmemediet</li> <li>- Brineledning har förväxlats</li> <li>- Luft i omgivningskretsen</li> <li>- Avfrostaren är defekt</li> <li>- Tyst drift av fläkten är aktiverad</li> </ul>	<ul style="list-style-type: none"> <li>- Fläktenheten avfrostas oftare än vad som behövs. Värmepumpens effekt sjunker. Befria fläktenheten (utedelen) från smuts och rengör den</li> <li>- Kontrollera anslutningarna med avseende på korrekt placering av in- och ut av brineledningarna</li> <li>- Avlufta omgivningskretsen</li> <li>- Kontrollera avfrostaren (sensor-/ställdonstest?)</li> <li>- Sänk den tysta driften</li> <li>- Avaktivera den tysta driften av fläkten helt</li> </ul>



Kod	Betydelse	Orsak	Åtgärd
M.34	Köldbärarkrets: för lågt tryck	<ul style="list-style-type: none"> <li>Tryckfall i omgivningskretsen pga. läckage eller luftkudde</li> <li>Tryckgivare omgivningskrets defekt</li> </ul>	<ul style="list-style-type: none"> <li>Kontrollera omgivningskretsen med avseende på otäthet, fyll på medium (brine/vatten) och avlufta</li> <li>Kontrollera kontakten på kretskortet och på kabelstammen, kontrollera tryckgivaren med avseende på korrekt funktion, byt ut tryckgivaren vid behov</li> </ul>
M.49 Endast vid värmekälla: luft	Köldbärarkrets: Ledningar växlade		<ul style="list-style-type: none"> <li>Kontrollera anslutningarna med avseende på korrekt placering av in- och ut av brineledningarna</li> </ul>

## J Felkoder



### Anmärkning

Vid de sällsynta fel, som beror på komponenter i kylkretsen meddelar du kundtjänst.

Kod	Betydelse	Orsak	Åtgärd
F.070	Fel i apparatidentifierare	<ul style="list-style-type: none"> <li>Byte kretskort reglering och displaykretskort</li> </ul>	<ul style="list-style-type: none"> <li>Korrekt apparatidentifierare ställs in</li> </ul>
F.514	Temperaturgivarfel: kompr. Inlopp	<ul style="list-style-type: none"> <li>Givaren ej ansluten eller kortslutning i givaringången</li> </ul>	<ul style="list-style-type: none"> <li>Kontrollera givare och byt ut i föreklall</li> <li>Utbyte av kabelstam</li> </ul>
F.517	Temperaturgivarfel: kompr. Utlopp	<ul style="list-style-type: none"> <li>Givaren ej ansluten eller kortslutning i givaringången</li> </ul>	<ul style="list-style-type: none"> <li>Kontrollera givare och byt ut i föreklall</li> <li>Utbyte av kabelstam</li> </ul>
F.519	Temperaturgivarfel: Returledn. värme	<ul style="list-style-type: none"> <li>Givaren ej ansluten eller kortslutning i givaringången</li> </ul>	<ul style="list-style-type: none"> <li>Kontrollera givare och byt ut i föreklall</li> <li>Utbyte av kabelstam</li> </ul>
F.520	Temperaturgivarfel: Framledn. värme	<ul style="list-style-type: none"> <li>Givaren ej ansluten eller kortslutning i givaringången</li> </ul>	<ul style="list-style-type: none"> <li>Kontrollera givare och byt ut i föreklall</li> <li>Utbyte av kabelstam</li> </ul>
F.532	Värmekrets: för lågt flöde	<ul style="list-style-type: none"> <li>Avstängningsventilen öppnades inte</li> <li>Cirkulationspump värme trasig</li> <li>Alla slingor till uppvärmningssystemet stängda</li> <li>Flödet för lågt för att registreras av flödesgivaren (&lt; 120 l/h)</li> <li>Termostatventil(er) defekt(a)</li> <li>Det finns ingen spillvattenventil i system utan buffert</li> <li>Spillvattenventilen felaktigt inställd eller defekt</li> <li>Luft i värmepumpen</li> <li>Reducerad effekt för pumpen eller också är pumpen defekt</li> <li>Kondensorn är smutsig</li> <li>Det befintliga smutsfiltret är igensatt</li> </ul>	<ul style="list-style-type: none"> <li>Kontrollera avstängningskrantar, termostatventiler och smutsfilter</li> <li>Säkerställ ett minimigenomflöde på 35% av den nominella volymströmmen</li> <li>Kontrollera att cirkulationspumpen fungerar</li> <li>Avlufta huskretsen</li> </ul>
F.546	Givarfel Högtryck sensor	<ul style="list-style-type: none"> <li>Givaren ej ansluten eller kortslutning i givaringången</li> </ul>	<ul style="list-style-type: none"> <li>Kontrollera givare (t.ex. med montörshjälp) och byt i föreklall</li> <li>Utbyte av kabelstam</li> </ul>
F.583	Värmekrets: Framledn för kall	<ul style="list-style-type: none"> <li>Temperatursensorn i framledningen är defekt</li> <li>Luft i anläggningskretsen</li> </ul>	<ul style="list-style-type: none"> <li>Kontrollera genomströmning huskrets</li> <li>Kontrollera kontakten på kretskortet och på kabelstammen</li> <li>Kontrollera att givarens funktion är korrekt (motståndsmätning med givarparametrar)</li> <li>Byt givaren</li> <li>Avlufta huskretsen</li> </ul>

Kod	Betydelse	Orsak	Åtgärd
F.685	Anslutningsfel Reglerutr. ej ident.	<ul style="list-style-type: none"> <li>Systemreglering har redan identifierats, men anslutningen är avbruten</li> </ul>	<ul style="list-style-type: none"> <li>Kontrollera eBUS-anslutning till systemreglering</li> </ul>
F.701	Temperaturgivarfel: Köldbärare till VP	<ul style="list-style-type: none"> <li>Givaren ej ansluten eller kortslutning i givaringången</li> </ul>	<ul style="list-style-type: none"> <li>Kontrollera givare och byt ut i förekommande fall</li> <li>Utbyte av kabelstam</li> </ul>
F.702	Temperaturgivarfel: Köldbärare från VP	<ul style="list-style-type: none"> <li>Givaren ej ansluten eller kortslutning i givaringången</li> </ul>	<ul style="list-style-type: none"> <li>Kontrollera givare och byt ut i förekommande fall</li> <li>Utbyte av kabelstam</li> </ul>
F.703	Givarfel Lågtryck sensor	<ul style="list-style-type: none"> <li>Givaren ej ansluten eller kortslutning i givaringången</li> </ul>	<ul style="list-style-type: none"> <li>Kontrollera givare och byt ut i förekommande fall</li> <li>Utbyte av kabelstam</li> </ul>
F.704	Givarfel tryckgivare värme	<ul style="list-style-type: none"> <li>Givaren ej ansluten eller kortslutning i givaringången</li> </ul>	<ul style="list-style-type: none"> <li>Kontrollera givare och byt ut i förekommande fall</li> <li>Utbyte av kabelstam</li> </ul>
F.705	Givarfel tryckgivare köldb.	<ul style="list-style-type: none"> <li>Givaren ej ansluten eller kortslutning i givaringången</li> </ul>	<ul style="list-style-type: none"> <li>Kontrollera givare och byt ut i förekommande fall</li> <li>Utbyte av kabelstam</li> </ul>
F.708	Anslutningsfel: Utedel 1	<ul style="list-style-type: none"> <li>Ingen eBUS-anslutning till fläktenheten</li> </ul>	<ul style="list-style-type: none"> <li>Kontrollera eBUS-anslutning till fläktenheten</li> <li>Värmepumpen får inte anslutas till VR 32 via en bus-kopplare till eBUS</li> <li>Kontrollera adressbrytarposition på fläktenheten 1 kretskort. Erforderlig brytarposition: 1</li> </ul>
F.710	Köldbärarkrets Temperatur från VP för låg	<ul style="list-style-type: none"> <li>Omgivningspump trasig</li> <li>Temperatursensor omgivningskretsutlopp defekt</li> <li>För lågt volymflöde i omgivningskretsen</li> <li>Luft i omgivningskretsen</li> <li>Inställningen av apparatens lösenord (DSN) överfördes inte vid byte av reglerkretskortet (HMU)</li> <li>Inställningen av frostskyddet (DSN) överfördes inte vid byte av reglerkretskortet (HMU)</li> </ul>	<ul style="list-style-type: none"> <li>Kontrollera genomströmning omgivningskrets</li> <li>Kontrollera kontakten på kretskortet och på kabelstammen</li> <li>Kontrollera att givarens funktion är korrekt (motståndsmätning med givarparametrar)</li> <li>Byt givaren</li> <li>Kontrollera volymströmmen i omgivningspumpen (optimal skillnad 3 K)</li> <li>Avlufta omgivningskretsen</li> <li>Kontrollera alltid inställningen av apparatens lösenord (DSN)</li> <li>Kontrollera det inställda värdet för frostskydd på kontrollpanelen beroende på föreliggande omgivningskretstyp</li> </ul>
F.714	Köldbärarkrets: för lågt tryck	<ul style="list-style-type: none"> <li>Tryckfall i omgivningskretsen pga. läckage eller luftkudde</li> <li>Omgivningskretsens tryckgivare trasig</li> </ul>	<ul style="list-style-type: none"> <li>Kontrollera om det finns otäthet i omgivningskretsen</li> <li>Fyll på medium (brine/vatten), avlufta</li> <li>Kontrollera kontakten på kretskortet och på kabelstammen</li> <li>Kontrollera att tryckgivarens funktion är korrekt</li> <li>Byt ut tryckgivaren</li> </ul>
F.715	Köldbärarkrets: Circ.pump fel	<ul style="list-style-type: none"> <li>Högeffektspumpens elektronik har upptäckt ett fel (t.ex. torrkörning, blockering, överspänning, under-spänning) och har utlöst en låsande frånkoppling.</li> <li>Luft i omgivningskretsen</li> <li>Brinevätskans viskositet är för hög</li> </ul>	<ul style="list-style-type: none"> <li>Koppla bort strömmen från värmepumpen i minst 30 sekunder</li> <li>Kontrollera stickkontakten på kretskortet</li> <li>Kontrollera pumpfunktionen</li> <li>Avlufta omgivningskretsen</li> <li>Kontrollera brinevätskans blandningsförhållande med en refraktometer</li> <li>Kontrollera om smutsfiltren/silarna är smutsiga</li> <li>Kontrollera luftavskiljaren</li> </ul>

Kod	Betydelse	Orsak	Åtgärd
F.718	Utedel 1: Fläkt blockerad	<ul style="list-style-type: none"> <li>Bekräftelsesignal att fläkten snurrar saknas</li> </ul>	<ul style="list-style-type: none"> <li>Kontrollera luftens väg, avlägsna vid behov blockering</li> <li>Kontrollera säkring F1 på kretskortet i fläktenheten (OMU) och byt vid behov</li> </ul>
F.719	Utedel 1: ÖH-skydd utlöst	<ul style="list-style-type: none"> <li>Avisningsenhetens max.temperaturbegränsare är öppnad p.g.a för lågt volymflöde resp. brinetemperaturer över 65 °C</li> <li>Vid drift av avfrostaren utanför det tillåtna användningsområdet <ul style="list-style-type: none"> <li>Drift av avfrostaren vid ej fylld brinekrets</li> <li>Drift av avfrostaren vid brinetemperaturer över 115 °C utlöser smältsäkringens hos max.temperaturbegränsare och kräver ett utbyte</li> </ul> </li> </ul>	<ul style="list-style-type: none"> <li>Kontrollera omgivningspumpens rotation</li> <li>Öppna vid behov avstängningsventilerna</li> </ul> <p>Återställning av max.temperaturbegränsare sker automatiskt så snart som temperaturen vid säkringen åter ligger under 30 °C.</p> <p>Om överhettningsskyddet fortfarande är öppet vid en temperatur under 65 °C (resp. 30 °C) i avfrostaren, har temperaturer över 115 °C uppnåtts och smältsäkringen har lösts ut.</p> <ul style="list-style-type: none"> <li>Kontrollera säkring F1 hos luft-brineenheten och byt ut den vid behov</li> <li>Byt ut överhettningsskyddet</li> </ul>
F.723	Värmekrets: För lågt tryck	<ul style="list-style-type: none"> <li>Tryckfall i huskrets pga. läckage eller luftkudde</li> <li>Huskretsens tryckgivare trasig</li> </ul>	<ul style="list-style-type: none"> <li>Kontrollera om det finns läckage i huskretsen</li> <li>Fyll på vatten, avlufta</li> <li>Kontrollera kontakten på kretskortet och på kabelstammen</li> <li>Kontrollera att tryckgivarens funktion är korrekt</li> <li>Byt ut tryckgivaren</li> </ul>
F.724	Temperaturgivarfel Luftintag Utedel 1	<ul style="list-style-type: none"> <li>Givaren ej ansluten eller kortslutning i givaringången</li> </ul>	<ul style="list-style-type: none"> <li>Kontrollera givare i fläktenheten och byt ut i förekommande fall</li> <li>Byt ut kabelstammen i fläktenheten</li> </ul>
F.725	Temperaturgivarfel Ink.köldbär. Utedel 1	<ul style="list-style-type: none"> <li>Givaren ej ansluten eller kortslutning i givaringången</li> </ul>	<ul style="list-style-type: none"> <li>Kontrollera givare i fläktenheten och byt ut i förekommande fall</li> <li>Byt ut kabelstammen i fläktenheten</li> </ul>
F.731	Högtrycksvakt öppen	<ul style="list-style-type: none"> <li>Köldmediets tryck för högt. Den integrerade högtrycksbrytaren har utlöst vid 46 MPa (g) resp. 47 bar (abs)</li> <li>För låg värmeöverföring i kondensatorn</li> </ul>	<ul style="list-style-type: none"> <li>Avlufta huskretsen</li> <li>För låg volymström på grund av att enskilda rumsregleringar för golvvärmen/radiatorer stängts</li> <li>Kontrollera att smutssilarna inte är igensatta</li> <li>Köldmedelsgenomflödet för litet (t.ex. elektronisk expansionsventil defekt, filtret igensatt). Kontakta kundtjänst.</li> </ul>
F.732	Kompressorutlopp för hög temp	<p>Kompressorernas utloppstemperatur ligger över 130 °C:</p> <ul style="list-style-type: none"> <li>Driftgräns överskriden</li> <li>EEV fungerar inte eller öppnar inte korrekt</li> <li>För lite köldmedium</li> </ul>	<ul style="list-style-type: none"> <li>Kontrollera lågtrycksgivare, kompressorinloppsgivare och -utloppsgivare</li> <li>Kontrollera EEV:n (när EEV:n ändläget? Använd in-/utgångstest)</li> <li>Kontrollera köldmediemängd (se Tekniska data)</li> <li>Gör en täthetskontroll</li> </ul>
F.733	Förångningstemp. för låg	<ul style="list-style-type: none"> <li>Ingen genomströmning i omgivningskretsen (värmedrift) eller huskrets (kyldrif) )</li> <li>För lågt energiinslag i omgivningskretsen (värmedrift)</li> </ul>	<ul style="list-style-type: none"> <li>Kontrollera genomströmning i omgivningskrets</li> <li>Kontrollera dimensioneringen av omgivningskretsen (värmedrift) för berg/ytjord</li> <li>VWL_SA (värmedrift) <ul style="list-style-type: none"> <li>Kontrollera om fläktenheten är igensatt</li> <li>Kontrollera EEV:n (när EEV:n ändläget? Använd in-/utgångstest)</li> </ul> </li> <li>Kontrollera lågtrycksgivare och kompressorinloppsgivare</li> </ul>

Kod	Betydelse	Orsak	Åtgärd
F.735	Förångningstemp. för hög	<ul style="list-style-type: none"> <li>– Temperatur i omgivningskretsen (värmedrift) för hög för kompressor-drift</li> <li>– Inmatning av extern värme i omgivningskretsen</li> </ul>	<ul style="list-style-type: none"> <li>– Minska eller stoppa tillförsel av yttre värme</li> <li>– Kontrollera avfrostare (värmer upp trots "Från" i in/utgångstest?)</li> <li>– Kontrollera EEV:n (när EEV:n ändläget? Använd in-/utgångstest)</li> <li>– Kontrollera kompressorinloppsgivare och lågtrycksgivare</li> </ul>
F.740	Köldbärarkrets: Temp. till VP för låg	<ul style="list-style-type: none"> <li>– Ingångstemperatur i omgivningskrets för låg för kompressorstart uppvärmning:</li> <li>– Uteluft: inloppstemperatur omgivningskrets &lt; -28 °C</li> <li>– Berg/ytjord: omgivningskrets inloppstemperatur &lt; -7 °C</li> </ul>	<ul style="list-style-type: none"> <li>– Kontrollera dimensioneringen av omgivningskretsen</li> <li>– Kontrollera givare</li> </ul>
F.741	Värmekrets: Returtemperatur för låg	<ul style="list-style-type: none"> <li>– Returtemperatur i huskrets för låg för kompressorstart</li> </ul> <p>Värme:</p> <ul style="list-style-type: none"> <li>– Returtemperatur &lt; 5 °C</li> </ul>	<ul style="list-style-type: none"> <li>– Kontrollera givare</li> </ul>
F.742	Köldbärarkrets: Temp. Till VP för hög	<ul style="list-style-type: none"> <li>– Ingångstemperatur i omgivningskrets för hög för kompressorstart</li> <li>– Brineinloppstemperatur &gt; 50 °C</li> <li>– Inmatning av extern värme i omgivningskretsen</li> </ul>	<ul style="list-style-type: none"> <li>– Kontrollera omgivningskrets</li> <li>– Kontrollera givare</li> <li>– Minska eller stoppa tillförsel av yttre värme</li> </ul>
F.743	Värmekrets: Retur T för hög	<ul style="list-style-type: none"> <li>– Returtemperatur i huskrets för hög för kompressorstart</li> </ul> <p>Värme:</p> <ul style="list-style-type: none"> <li>– Retur temp. &gt; 55°C till 60°C (beroende på brineinloppstemperatur)</li> </ul>	<ul style="list-style-type: none"> <li>– Kontrollera givare</li> </ul>
F.783	Anslutningsfel: Huvudkretskort (TMB)	Kabeln lös eller felaktigt ansluten	Kontrollera förbindningsledning mellan nätanslutnings-kretskort och reglerings-kretskort
F.784	Anslutningsfel: Startströmsbegr.	Kabeln lös eller felaktigt ansluten	Kontrollera förbindningsledning mellan nätanslutnings-kretskort och startströmsbegränsar-kretskort
F.787	Köldbärarkrets: Tryckvakt öppen	<ul style="list-style-type: none"> <li>– Tryckfall i omgivningskretsen pga. läckage eller luftkudde</li> <li>– Omgivningskrets-tryckvakt defekt</li> </ul>	<ul style="list-style-type: none"> <li>– Kontrollera om det finns otäthet i omgivningskretsen</li> <li>– Fyll på medium (brine/vatten), avlufta</li> <li>– Kontrollera skruvkontakten på kretskortet</li> <li>– Kontrollera att tryckvakternas funktion är korrekt</li> <li>– Byt tryckvakter</li> </ul>
F.788	Värmekrets: Cirk.pumpfel	<ul style="list-style-type: none"> <li>– Högeffektpumpens elektronik har upptäckt ett fel (t.ex. torrkörning, blockering, överspänning, under-spänning) och har utlöst en låsande fränkoppling.</li> </ul>	<ul style="list-style-type: none"> <li>– Koppla bort strömmen från värmepumpen i minst 30 sekunder</li> <li>– Kontrollera stickkontakten på kretskortet</li> <li>– Kontrollera pumpfunktionen</li> <li>– Avlufta huskretsen</li> </ul>
F.792	Temperaturgivarfel EEV-VI inlopp	<ul style="list-style-type: none"> <li>– Givaren ej ansluten eller kortslutning i givaringången</li> </ul>	<ul style="list-style-type: none"> <li>– Kontrollera givare och byt ut i före-kall</li> <li>– Utbyte av kabelstam</li> </ul>
F.793	Temperaturgivarfel EEV-VI utlopp	<ul style="list-style-type: none"> <li>– Givaren ej ansluten eller kortslutning i givaringången</li> </ul>	<ul style="list-style-type: none"> <li>– Kontrollera givare och byt ut i före-kall</li> <li>– Utbyte av kabelstam</li> </ul>
F.797	Temperaturgivarfel: Framl. Kyla	<ul style="list-style-type: none"> <li>– Givaren ej ansluten eller kortslutning i givaringången</li> </ul>	<ul style="list-style-type: none"> <li>– Kontrollera givare och byt ut i före-kall</li> <li>– Utbyte av kabelstam</li> </ul>

Kod	Betydelse	Orsak	Åtgärd
F.1100	Elpatron: ÖH-skydd / STB utlöst	<p>Värmeelementets max.temperaturbegränsare är öppnad på grund av:</p> <ul style="list-style-type: none"> <li>– För liten volymström eller luft i huskretsen</li> <li>– Värmedrift vid ej fylld huskrets</li> <li>– Värmeelementdrift vid framledningstemperatur över 110 °C utlöser smältsäkring hos max.temperaturbegränsare och kräver ett utbyte</li> <li>– Tillförsel av extern värme i huskretsen</li> </ul>	<ul style="list-style-type: none"> <li>– Kontrollera att cirkulationspumpen roterar</li> <li>– Öppna vid behov avstängningsventilerna. Återställning av max.temperaturbegränsare sker automatiskt så snart som temperaturen vid säkringen åter ligger under 55 °C.</li> </ul> <p>Manövrera därutöver <a href="#">reset</a>.</p> <p>Om max.temperaturbegränsare fortfarande är öppen vid en temperatur under 55 °C i värmeelementet, har temperaturer över 110 °C uppnåtts och smältsäkring har lösts ut.</p> <ul style="list-style-type: none"> <li>– Byt ut överhettningsskyddet</li> <li>– Minska eller stoppa tillförsel av yttre värme</li> </ul>
F.1117	Kompressor: Fasbortfall	<ul style="list-style-type: none"> <li>– Startströmsbegränsare defekt eller felaktigt ansluten</li> <li>– Säkring defekt</li> <li>– Dåligt åtdragna elanslutningar</li> <li>– För låg nätspänning</li> <li>– Spänningsförsörjning kompressor/lågtariff inte ansluten</li> <li>– El-leverantör spärr i mer än tre timmar</li> </ul>	<ul style="list-style-type: none"> <li>– Kontrollera säkring</li> <li>– Kontrollera elektrisk anslutning</li> <li>– Mät spänningen på värmepumpens elanslutning</li> <li>– Förkorta elleverantör spärrtid till under tre timmar</li> </ul>
F.1118	Kompressor: fel fasföljd	<ul style="list-style-type: none"> <li>– Fel ordningsföljd på fasanslutningen till nätmatningen</li> <li>– Startströmsbegränsare defekt eller felaktigt ansluten</li> </ul>	<ul style="list-style-type: none"> <li>– Ändra fasordningsföljden genom att skifta vardera 2 faser på nätmatningen</li> <li>– Kontrollera startströmsbegränsaren</li> </ul>
F.1119	Kompressor: fel startströmsbegr.	<ul style="list-style-type: none"> <li>– Startströmsbegränsare defekt eller felaktigt ansluten</li> <li>– För låg nätspänning</li> </ul>	<ul style="list-style-type: none"> <li>– kontrollera samtliga stickkontakter</li> <li>– Kontrollera anslutning ASB-kompressor</li> <li>– Kontrollera anslutning ASB-styrkretskort</li> <li>– Byte ASB</li> </ul>
F.1120	Elpatron: Fasbortfall	<ul style="list-style-type: none"> <li>– Ledningsskydds brytare i kopplingsboxen har löst ut.</li> <li>– Defekt hos den extra el-värmen</li> <li>– Dåligt åtdragna elanslutningar</li> <li>– För låg nätspänning</li> <li>– El-leverantör spärr i mer än fem timmar</li> </ul>	<ul style="list-style-type: none"> <li>– Låt en behörig elektriker kontrollera den extra elvärmen och återställa ledningsskydds brytaren</li> <li>– Kontrollera elektrisk anslutning</li> <li>– Mät spänningen på den elektriska anslutningen till den extra el-värmen</li> </ul>

## K Parametrar intern beredartemperatursensor

Temperatur (°C)	Motstånd (ohm)
-10	14947
-5	11430
0	8818
5	6856
10	5373
15	4242
20	3373
25	2700
30	2176
35	1764
40	1439
45	1180
50	973,7

Temperatur (°C)	Motstånd (ohm)
55	807,5
60	673,2
65	563,9
70	474,6
75	401,3
80	340,8
85	290,6
90	248,8
95	213,9
100	184,6
105	160,0

## L Parametrar interna temperaturgivare (kylvätskekrets)

Temperatur (°C)	Motstånd (ohm)
-40	327344
-35	237193
-30	173657
-25	128410
-20	95862
-15	72222
-10	54892
-5	42073
0	32510
5	25316
10	19862
15	15694
20	12486
25	10000
30	8060
35	6535
40	5330
45	4372
50	3605
55	2989
60	2490
65	2084
70	1753
75	1481
80	1256
85	1070
90	916
95	786
100	678
105	586
110	509
115	443
120	387
125	339
130	298

Temperatur (°C)	Motstånd (ohm)
135	263
140	232
145	206
150	183

## M Parametrar utegivare VRC DCF

Temperatur (°C)	Motstånd (ohm)
-25	2167
-20	2067
-15	1976
-10	1862
-5	1745
0	1619
5	1494
10	1387
15	1246
20	1128
25	1020
30	920
35	831
40	740

## N Provningsvillkor för att fastställa effektdata enligt EN 14511

Användning för värmebärande jord och grundvatten

### N.1 Anläggningskrets (brukarsidan vid värmedrift)

Inställning cirk.pump värme:

Meny → Installatörsnivå → Apparatkonfig. → Konf. Byggn.p. värme

Ställ in värdet för auto till 100 %.

## O Tekniska data

### O.1 Allmänt

#### Mått

	VWF 52/4	VWF 82/4	VWF 112/4
Produktmått, höjd utan uppställningsfötter	1 780 mm	1 780 mm	1 780 mm
Produktdimensioner, bredd	595 mm	595 mm	595 mm
Produktdimensioner, djup	650 mm	650 mm	650 mm
Vikt med förpackning	225 kg	239 kg	247 kg
Vikt utan förpackning	212 kg	227 kg	234 kg
Vikt, driftklar	401 kg	417 kg	425 kg

#### Elektriskt system

	VWF 52/4	VWF 82/4	VWF 112/4
Dimensioneringsspänning kompressor/värmekrets	3~/N/PE 400 V 50 Hz	3~/N/PE 400 V 50 Hz	3~/N/PE 400 V 50 Hz
Dimensioneringsspänning styrkrets	1~/N/PE 230 V 50 Hz	1~/N/PE 230 V 50 Hz	1~/N/PE 230 V 50 Hz
Dimensioneringsspänning tillsatsvärme	3~/N/PE 400 V 50 Hz	3~/N/PE 400 V 50 Hz	3~/N/PE 400 V 50 Hz
Effektfaktor	$\cos \varphi = 0,75 \dots 0,9$	$\cos \varphi = 0,75 \dots 0,9$	$\cos \varphi = 0,75 \dots 0,9$
Erforderlig nätimpedans $Z_{\max}$ med startströmsbegränsare	$\leq 0,472 \Omega$	$\leq 0,472 \Omega$	$\leq 0,472 \Omega$

	VWF 52/4	VWF 82/4	VWF 112/4
<b>Säkringstyp, karakteristik C, trög, trepolig kopplande (avbrott i de tre nätledningarna med en kopplingscykel)</b>	utforma enligt de valda kopplingsschema	utforma enligt de valda kopplingsschema	utforma enligt de valda kopplingsschema
<b>Jordfelsbrytare på plats tillval</b>	RCCB typ A (pulsströmskänslig jordfelsbrytare typ A) eller RCCB typ B (allströmskänslig jordfelsbrytare typ B)	RCCB typ A (pulsströmskänslig jordfelsbrytare typ A) eller RCCB typ B (allströmskänslig jordfelsbrytare typ B)	RCCB typ A (pulsströmskänslig jordfelsbrytare typ A) eller RCCB typ B (allströmskänslig jordfelsbrytare typ B)
<b>Startström med startströmsbegränsare</b>	≤ 15 A	≤ 19 A	≤ 22 A
<b>Dimensioneringsström, max.</b>	19,8 A	21,2 A	23,4 A
<b>Min. elektrisk energiförbrukning</b>	1,40 kW	2,00 kW	2,50 kW
<b>Max. elektrisk energiförbrukning</b>	11,50 kW	12,80 kW	14,10 kW
<b>Max. elektrisk energiförbrukning hos tillsatsvärmen</b>	9 kW	9 kW	9 kW
<b>Skyddsklass EN 60529</b>	IP 10B	IP 10B	IP 10B

## Hydraulsystem

	VWF 52/4	VWF 82/4	VWF 112/4
<b>Anslutning framledning värme/retur</b>	Kopparrör 28 mm	Kopparrör 28 mm	Kopparrör 28 mm
<b>Anslutning framledning värme/retur</b>	Kopparrör 28 mm	Kopparrör 28 mm	Kopparrör 28 mm
<b>Anslutning kall-/varmvatten</b>	G 3/4"	G 3/4"	G 3/4"

## Integrerad varmvattenberedare

	VWF 52/4	VWF 82/4	VWF 112/4
<b>Innehåll, netto</b>	171 l	171 l	171 l
<b>Max. driftryck</b>	1 MPa (10 bar)	1 MPa (10 bar)	1 MPa (10 bar)
<b>Max. varmvattenutloppstemperatur med värmepump (inte permanent tillgänglig)</b>	< 63 °C	< 63 °C	< 63 °C
<b>Max. varmvattenutloppstemperatur med värmepump och extra värme</b>	< 75 °C	< 75 °C	< 75 °C
<b>Uppvärmningstid varmvattenberedare upp till 50 °C beredarbörtemperatur</b>	75 min	68 min	52 min
<b>energiförbrukning under standby enligt DIN EN 16147</b>	24 W	26 W	27 W

## Värmekällkrets/brinekrets

	VWF 52/4	VWF 82/4	VWF 112/4
<b>Brinekretsens brineinnehåll i värmepumpen</b>	2,5 l	3,1 l	3,6 l
<b>Brinekretsens material</b>	Cu, CuZn-Alloy, Stainless Steel, EPDM, Brass, Fe	Cu, CuZn-Alloy, Stainless Steel, EPDM, Brass, Fe	Cu, CuZn-Alloy, Stainless Steel, EPDM, Brass, Fe
<b>Min. driftryck brinevätska</b>	≥ 0,07 MPa (≥ 0,70 bar)	≥ 0,07 MPa (≥ 0,70 bar)	≥ 0,07 MPa (≥ 0,70 bar)
<b>Max. driftryck brinevätska</b>	≤ 0,3 MPa (≤ 3,0 bar)	≤ 0,3 MPa (≤ 3,0 bar)	≤ 0,3 MPa (≤ 3,0 bar)
<b>Max. elektrisk energiförbrukning brinekretspump</b>	76 W	76 W	130 W
<b>Typ av brinepump</b>	Högeffektiv pump	Högeffektiv pump	Högeffektiv pump

## Huskrets/värmekrets

	VWF 52/4	VWF 82/4	VWF 112/4
<b>Värmekretsens vatteninnehåll i värmepumpen</b>	15,4 l	16,1 l	16,5 l
<b>Värmekretsens material</b>	Cu, CuZn-Alloy, Stainless Steel, EPDM, Brass, Fe	Cu, CuZn-Alloy, Stainless Steel, EPDM, Brass, Fe	Cu, CuZn-Alloy, Stainless Steel, EPDM, Brass, Fe



	VWF 52/4	VWF 82/4	VWF 112/4
<b>Tillåten beskaffenhet värmevatten</b>	Berika inte värmevatten med frost- eller korrosionsskyddsmedel! Avhärda värmevattnet vid vattenhårdheter från 3,0 mmol/l (16,8° dH) enligt direktivet VDI2035 blad 1!	Berika inte värmevatten med frost- eller korrosionsskyddsmedel! Avhärda värmevattnet vid vattenhårdheter från 3,0 mmol/l (16,8° dH) enligt direktivet VDI2035 blad 1!	Berika inte värmevatten med frost- eller korrosionsskyddsmedel! Avhärda värmevattnet vid vattenhårdheter från 3,0 mmol/l (16,8° dH) enligt direktivet VDI2035 blad 1!
<b>Min. driftryck värmekrets</b>	≥ 0,07 MPa (≥ 0,70 bar)	≥ 0,07 MPa (≥ 0,70 bar)	≥ 0,07 MPa (≥ 0,70 bar)
<b>Max. driftryck värmekrets</b>	≤ 0,3 MPa (≤ 3,0 bar)	≤ 0,3 MPa (≤ 3,0 bar)	≤ 0,3 MPa (≤ 3,0 bar)
<b>Framledningstemperatur värmedrift min</b>	25 °C	25 °C	25 °C
<b>Max. börvärde för framledningen värmedrift</b>	75 °C	75 °C	75 °C
<b>Max. elektrisk energiförbrukning cirkulationspump</b>	63 W	63 W	63 W
<b>Typ av cirkulationspump</b>	Högeffektiv pump	Högeffektiv pump	Högeffektiv pump

## Kylmedelskrets

	VWF 52/4	VWF 82/4	VWF 112/4
<b>Köldmedietyper</b>	R410A	R410A	R410A
<b>Köldmedieinnehåll i kylkretsen i värmepumpen</b>	1,50 kg	2,40 kg	2,50 kg
<b>Drivhuspotential (GWP) enligt förordning (EU) nr. 517/2014</b>	2088	2088	2088
<b>Koldioxid-ekvivalent</b>	3,132 t	5,011 t	5,220 t
<b>Drivhuspotential 100 (GWP<sub>100</sub>) enligt förordning (EG) nr. 842/2006</b>	1975	1975	1975
<b>Konstruktionstyp expansionsventil</b>	Elektroniskt	Elektroniskt	Elektroniskt
<b>Tillåtet driftstryck (relativt)</b>	≤ 4,6 MPa (≤ 46,0 bar)	≤ 4,6 MPa (≤ 46,0 bar)	≤ 4,6 MPa (≤ 46,0 bar)
<b>Kompressortyp</b>	Scroll	Scroll	Scroll
<b>Oljetyp</b>	Ester (EMKARATE RL32-3MAF)	Ester (EMKARATE RL32-3MAF)	Ester (EMKARATE RL32-3MAF)
<b>Påfyllningsmängd, olja</b>	0,75 l	1,25 l	1,25 l

## Plats för installation

	VWF 52/4	VWF 82/4	VWF 112/4
<b>Plats för installation</b>	insidan / torr	insidan / torr	insidan / torr
<b>Volym uppställningsrum EN 378</b>	3,41 m <sup>3</sup>	5,45 m <sup>3</sup>	5,68 m <sup>3</sup>
<b>Tillåten omgivningstemperatur på uppställningsplatsen</b>	7 ... 25 °C	7 ... 25 °C	7 ... 25 °C

## O.2 Värmebärare brine

### Värmekällkrets/brinekrets

	VWF 52/4	VWF 82/4	VWF 112/4
<b>Min. inkommande brinetemperatur (varm brine) vid värmedrift</b>	-10 °C	-10 °C	-10 °C
<b>Max. inkommande brinetemperatur (varm brine) vid värmedrift</b>	25 °C	25 °C	25 °C
<b>Märkflöde B0/W35 ΔT 3 K</b>	1 290 l/h	2 320 l/h	3 000 l/h
<b>Min. volymström vid kontinuerlig drift vid kapacitetsgränserna</b>	1 110 l/h	2 140 l/h	2 460 l/h
<b>Max. volymström vid kontinuerlig drift vid kapacitetsgränserna</b>	1 290 l/h	2 320 l/h	3 000 l/h
<b>Max. resthöjd värme ΔT 3 K vid B0/W35</b>	0,062 MPa (0,620 bar)	0,038 MPa (0,380 bar)	0,050 MPa (0,500 bar)

	VWF 52/4	VWF 82/4	VWF 112/4
Elektrisk energiförbrukning brinekrets-pump hos B0/W35 $\Delta T$ 3 K vid 250 mbar extern tryckförlust i brinekretsen	44 W	62 W	64 W
Typ brinevätska	<ul style="list-style-type: none"> <li>- Etylenglykol 30 % vol.</li> <li>- Etanol 29 % vol.</li> <li>- Propylenglykol 33 %-vol.</li> </ul>	<ul style="list-style-type: none"> <li>- Etylenglykol 30 % vol.</li> <li>- Etanol 29 % vol.</li> <li>- Propylenglykol 33 %-vol.</li> </ul>	<ul style="list-style-type: none"> <li>- Etylenglykol 30 % vol.</li> <li>- Etanol 29 % vol.</li> <li>- Propylenglykol 33 %-vol.</li> </ul>

### Huskrets/värmekrets

	VWF 52/4	VWF 82/4	VWF 112/4
Märkflöde B0/W35 $\Delta T$ 5 K	920 l/h	1 530 l/h	1 920 l/h
Max. resthöjd värme $\Delta T$ 5 K vid B0/W35	0,065 MPa (0,650 bar)	0,044 MPa (0,440 bar)	0,033 MPa (0,330 bar)
Märkflöde B0/W55 $\Delta T$ 8 K	570 l/h	980 l/h	1 240 l/h
Max. resthöjd värme $\Delta T$ 8 K vid B0/W55	0,068 MPa (0,680 bar)	0,065 MPa (0,650 bar)	0,057 MPa (0,570 bar)
Min. volymström vid kontinuerlig drift vid kapacitetsgränserna	570 l/h	980 l/h	1 240 l/h
Max. volymström vid kontinuerlig drift vid kapacitetsgränserna	920 l/h	1 530 l/h	1 920 l/h
Elektrisk energiförbrukning cirkulations-pump hos B0/W35 $\Delta T$ 3 K vid 250 mbar extern tryckförlust i värmekretsen	25 W	30 W	45 W

### Effektdata

Följande effektdata gäller för nya produkter med rena värmeväxlare.

	VWF 52/4	VWF 82/4	VWF 112/4
Värmeeffekt B0/W35 $\Delta T$ 5K	5,28 kW	8,82 kW	11,18 kW
Effektiv effektförbrukning B0/W35 $\Delta T$ 5K	1,20 kW	1,82 kW	2,34 kW
Effekttal B0/W35 $\Delta T$ 5 K / Coefficient of Performance EN 14511	4,41	4,84	4,77
Värmeeffekt B0/W45 $\Delta T$ 5K	5,26 kW	8,76 kW	11,14 kW
Effektiv effektförbrukning B0/W45 $\Delta T$ 5 K	1,56 kW	2,39 kW	3,03 kW
Effekttal B0/W45 $\Delta T$ 5 K / Coefficient of Performance EN 14511	3,37	3,67	3,68
Värmeeffekt B0/W55 $\Delta T$ 8K	5,34 kW	8,94 kW	11,33 kW
Effektiv effektförbrukning B0/W55 $\Delta T$ 8K	1,85 kW	2,78 kW	3,66 kW
Effekttal B0/W55 $\Delta T$ 8 K / Coefficient of Performance EN 14511	2,89	3,22	3,10
Varmvatten effekttal - COP vid B0/Wxx DIN EN 16147 vid beredarbörtemperatur 53 °C och 6 K hysteres	3,00	2,90	2,80
Varmvatten tappningsprofil B0/Wxx DIN EN 16147	XL	XL	XL
Varmvatten blandningsvattenmängd 40 °C (V40) B0/Wxx vid beredarbörtemperatur 53 °C	248 l	250 l	252 l
Bullernivå B0/W35 EN 12102 / EN 14511 $L_{w1}$ vid värmedrift	38,6 dB(A)	44,4 dB(A)	43,9 dB(A)
Bullernivå B0/W45 EN 12102 / EN 14511 $L_{w1}$ vid värmedrift	38,4 dB(A)	43,5 dB(A)	43,2 dB(A)
Bullernivå B0/W55 EN 12102 / EN 14511 $L_{w1}$ vid värmedrift	39,7 dB(A)	44,7 dB(A)	42,8 dB(A)

## Användningsgränser värma (värmebärare brine)

- Vid samma volymgenomflöden i värmekretsen ( $\Delta T$  5 K resp.  $\Delta T$  8 K) och brinekrets ( $\Delta T$  3 K) som vid kontrollen av den nominella avgivna värmeeffekten under normerade nominella förhållanden. Om värmepumpen används utanför gränserna kopplas den från av de interna regler- och säkerhetsanordningarna.
- Användningsgränser värmepump uppvärmning (Värmebärare brine): B15/W65, B25/W59, B25/W25, B-10/W25, B-10/W60, B-5/W65

## O.3 Värmebärare uteluft

### Bullernivå

		VWL 11/4 SA
Bullernivå A7/W35, A7/W45, A7/W55 enligt EN 12102 / EN 14511 $L_{WA}$ vid värmedrift	VWF 52/4	$\leq 42,7$ dB(A)
	VWF 82/4	$\leq 50,6$ dB(A)
	VWF 112/4	$\leq 56,0$ dB(A)
Bullernivå A7/W35, A7/W45, A7/W55 enligt EN 12102 / EN 14511 $L_{WA}$ maximal bullernivå i silent mode för värmedrift	VWF 52/4	$\leq 39,9$ dB(A)
	VWF 82/4	$\leq 46,0$ dB(A)
	VWF 112/4	$\leq 52,4$ dB(A)
Påslag för lerhalt enligt tersbandsmetoden vid A7/W35, A7/W45, A7/W55 vid värmedrift och i silent mode för värmedrift	VWF 52/4	$\leq 0$ dB
	VWF 82/4	$\leq 0$ dB
	VWF 112/4	$\leq 0$ dB
Bullernivå A35/W18 enligt EN 12102 / EN 14511 $L_{WA}$ vid kylning	VWF 52/4	$\leq 53,5$ dB(A)
	VWF 82/4	$\leq 60,5$ dB(A)
	VWF 112/4	$\leq 66,3$ dB(A)

### Värmekällkrets/brinekrets

	VWF 52/4	VWF 82/4	VWF 112/4
Värmekällmodul	1 x VWL 11/4 SA	1 x VWL 11/4 SA	1 x VWL 11/4 SA
Typ brinevätska	Etylenglykol 44 % vol.	Etylenglykol 44 % vol.	Etylenglykol 44 % vol.

### Huskrets/värmekrets

	VWF 52/4	VWF 82/4	VWF 112/4
Värmekällmodul	1 x VWL 11/4 SA	1 x VWL 11/4 SA	1 x VWL 11/4 SA
Nominellt flöde vid $\Delta T$ 5 K	1 070 l/h	1 510 l/h	1 990 l/h
Max. resthöjd värme vid $\Delta T$ 5 K	0,060 MPa (0,600 bar)	0,041 MPa (0,410 bar)	0,029 MPa (0,290 bar)
Märkflöde vid $\Delta T$ 8 K	660 l/h	1 020 l/h	1 350 l/h
Max. resthöjd värme vid $\Delta T$ 8 K	0,069 MPa (0,690 bar)	0,056 MPa (0,560 bar)	0,053 MPa (0,530 bar)
Min. volymström vid kontinuerlig drift vid kapacitetsgränserna	660 l/h	1 020 l/h	1 350 l/h
Max. volymström vid kontinuerlig drift vid kapacitetsgränserna	1 070 l/h	1 510 l/h	1 990 l/h
Elektrisk energiförbrukning cirkulationspump hos A7/W35 $\Delta T$ 5 K vid 250 mbar extern tryckförlust i värmekretsen	28 W	36 W	50 W

### Effektdata

Följande effektdata gäller för nya produkter med rena värmeväxlare.



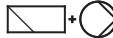



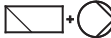






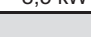


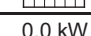



	VWF 52/4	VWF 82/4	VWF 112/4
Värmekällmodul	1 x VWL 11/4 SA	1 x VWL 11/4 SA	1 x VWL 11/4 SA
Värmeeffekt A2/W35	5,63 kW	7,79 kW	10,27 kW
Effektiv effektförbrukning A2/W35	1,36 kW	1,99 kW	2,68 kW
Effektta A2/W35 /COP enligt EN 14511	4,14	3,91	3,83
Värmeeffekt A7/W35 $\Delta T$ 5 K	6,16 kW	8,74 kW	11,45 kW
Effektiv effektförbrukning A7/W35 $\Delta T$ 5 K	1,31 kW	1,91 kW	2,50 kW
Effektta A7/W35 $\Delta T$ 5 K/COP enligt EN 14511	4,69	4,58	4,58


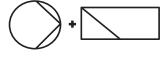



	VWF 52/4	VWF 82/4	VWF 112/4
Värmeeffekt A7/W45 $\Delta T$ 5 K	6,04 kW	9,00 kW	11,98 kW
Effektiv effektförbrukning A7/W45 $\Delta T$ 5 K	1,66 kW	2,44 kW	3,17 kW
Effekttal A7/W45 $\Delta T$ 5 K/COP enligt EN 14511	3,64	3,69	3,77
Värmeeffekt A7/W55 $\Delta T$ 8 K	6,09 kW	9,45 kW	12,20 kW
Effektiv effektförbrukning A7/W55 $\Delta T$ 8 K	1,97 kW	2,95 kW	3,84 kW
Effekttal A7/W55 $\Delta T$ 8 K/COP enligt EN 14511	3,09	3,21	3,17
Varmvatten effekttal / Coefficient of Performance A7/Wxx EN 16147 vid beredarbörtemperatur 53 °C och 6 K hysteres	2,90	2,70	2,60
Varmvatten tappningsprofil A7/Wxx EN 16147	XL	XL	XL
Varmvatten blandningsvattenmängd 40 °C (V40) A7/Wxx vid beredarbörtemperatur 53 °C	248 l	250 l	252 l
Bullernivå A7/W35 EN 12102 / EN 14511 $L_{wI}$ vid värmedrift	40,3 dB(A)	43,9 dB(A)	44,9 dB(A)
Bullernivå A7/W45 EN 12102 / EN 14511 $L_{wI}$ vid värmedrift	39,9 dB(A)	43,3 dB(A)	44,5 dB(A)
Bullernivå A7/W55 EN 12102 / EN 14511 $L_{wI}$ vid värmedrift	39,9 dB(A)	44,6 dB(A)	42,9 dB(A)

### Användningsgränser värmepump värma (värmebärare luft)

- Vid samma volymgenomflöden i värmekretsen ( $\Delta T$  5 K resp.  $\Delta T$  8 K) och brinekrets ( $\Delta T$  3 K) som vid kontrollen av den nominella avgivna värmeeffekten under normerade nominella förhållanden. Om värmepumpen används utanför gränserna kopplas den från av de interna regler- och säkerhetsanordningarna.
- Användningsgränser värmepump uppvärmning (Värmebärare uteluft): A40/W65, A40/W25, A-22/W25, A-22/W50, A-2/W65, A15/W65

## P Dimensioneringsströmmar = $I_n$

$I_n$ VWF xx1/4 400 V VWF xx2/4 400 V				 3~/N/PE 400 V    X101			 3~/N/PE 400 V    X102      X101							
				L1	L2	L3	L1	L2	L3	L1	L2	L3		
				A	A	A	A	A	A	A	A	A		
VWF 51/4 400 V VWF 52/4 400 V	 		0,0 kW											
			3,0 kW											
			5,5 kW											
			8,5 kW											
VWF 81/4 400 V VWF 82/4 400 V	 		0,0 kW											
			3,0 kW											
			5,5 kW											
			8,5 kW											
VWF 111/4 400 V VWF 112/4 400 V	 		0,0 kW											
			3,0 kW											
			5,5 kW											
			8,5 kW											
VWF 111/4 400 V VWF 112/4 400 V	 		0,0 kW											
			3,0 kW											
			5,5 kW											
			8,5 kW											

	Kompressor		Pumpar och elektronikreglering		Tilläggsvärme		Strömkälla		Elschema
---	------------	---	--------------------------------	---	---------------	---	------------	---	----------

### Exempel

Dimensioneringsströmmen för värmepumpen VWF 5X/4 med en effekt på 5 kW uppgår vid anslutning enligt anslutningschema 1 vid kompressordrift med aktiverad extra elvärme med en godkänd effekt på 5,5 kW till L1 **10,0 A**, med alla anslutningsbara tillbehör till anslutningarna X12 till X145 till **14,7 A**.

$I_n$																		
VWF xx1/4 400 V VWF xx2/4 400 V																		
VWF 51/4 400 V VWF 52/4 400 V				0,0 kW			1~N/PE 230 V		3~N/PE 400 V			3~N/PE 400 V						
				3,0 kW														
				5,5 kW														
				8,5 kW														
				X110	X101		X102		X101									
				L1	L1	L2	L3					L1	L2	L3				
				A	A	A	A					A	A	A	A	A		
				0,4	4,6	4,6	4,6					0,0	0,0	0,0	5,0	4,6	4,6	
				0,4	7,6	9,6	9,6					3,0	5,0	5,0	5,0	4,6	4,6	
				0,4	9,6	13,3	13,3					5,0	8,7	8,7	5,0	4,6	4,6	
				0,4	14,3	18,3	18,3					9,7	13,7	13,7	5,0	4,6	4,6	
				0,0 kW	5,1	4,6	4,6	4,6					0,0	0,0	0,0	9,7	4,6	4,6
				3,0 kW	5,1	7,6	9,6	9,6					3,0	5,0	5,0	9,7	4,6	4,6
				5,5 kW	5,1	9,6	13,3	13,3					5,0	8,7	8,7	9,7	4,6	4,6
				8,5 kW	5,1	14,3	18,3	18,3					9,7	13,7	13,7	9,7	4,6	4,6
VWF 81/4 400 V VWF 82/4 400 V				0,0 kW														
				3,0 kW	0,6	6,0	6,0	6,0										
				5,5 kW	0,6	9,0	11,0	11,0										
				8,5 kW	0,6	11,0	14,7	14,7										
				0,6	15,7	19,7	19,7											
				0,0 kW	5,3	6,0	6,0	6,0										
				3,0 kW	5,3	9,0	11,0	11,0										
				5,5 kW	5,3	11,0	14,7	14,7										
				8,5 kW	5,3	15,7	19,7	19,7										
				0,0 kW	0,0	0,0	0,0	11,3	6,0	6,0								
				3,0 kW	3,0	5,0	5,0	11,3	6,0	6,0								
				5,5 kW	5,0	8,7	8,7	11,3	6,0	6,0								
				8,5 kW	9,7	13,7	13,7	11,3	6,0	6,0								
VWF 111/4 400 V VWF 112/4 400 V				0,0 kW	0,8	8,2	8,2	8,2										
				3,0 kW	0,8	11,2	13,2	13,2										
				5,5 kW	0,8	13,2	16,9	16,9										
				8,5 kW	0,8	17,9	21,9	21,9										
				0,8	17,9	21,9	21,9											
				0,0 kW	5,5	8,2	8,2	8,2										
				3,0 kW	5,5	11,2	13,2	13,2										
				5,5 kW	5,5	13,2	16,9	16,9										
				8,5 kW	5,5	17,9	21,9	21,9										
				0,0 kW	0,0	0,0	0,0	13,7	8,2	8,2								
				3,0 kW	3,0	5,0	5,0	13,7	8,2	8,2								
				5,5 kW	5,0	8,7	8,7	13,7	8,2	8,2								
				8,5 kW	9,7	13,7	13,7	13,7	8,2	8,2								

	Kompressor		Pumpor och elektronikreglering		Tilläggsvärme		Strömkälla		Elschema
--	------------	--	--------------------------------	--	---------------	--	------------	--	----------

## Nyckelordsförteckning

<b>A</b>			
Aktivera kodnivån .....	29	hölje .....	28
Anslut max.termostat .....	24	<b>I</b>	
Anslut solcellsanläggningen till .....	28	Inspektion .....	33
Anslut systemregleringen .....	27	Inspektionschecklista .....	33
Anslut tillbehör .....	27	Installationsassistent .....	29
Anslut tvåkrets-elförsörjning värmepumpstariff .....	24	Installationsassistent, avsluta .....	29
Ansluta, brinetryckvakt .....	24	Installatör .....	4
Ansluta, systemregleringen .....	27	installera VRC DCF .....	27
Ansluta, tillbehör .....	27	Installera, elsystem .....	23
Artikelnummer .....	10	Inställning av framledningstemperatur för kyldriften .....	32
Avfallshantering av brinevätska .....	34	Inställning av språk .....	29
Avfallshantering av kylmedel .....	35	Inställningsparameter .....	30
Avfallshantering, emballage .....	34	<b>K</b>	
Avfallshantering, produkten .....	34	Kablage .....	27
Avfallshantering, tillbehör .....	34	Komfortsäkringsdrift .....	33
Avlufta huskretsen .....	29	Konfiguration .....	30
Avlufta omgivningskretsen .....	29	Kontroll av anläggningstryck .....	28
Avlufta, brinekrets .....	22	Kontroll av ställdon .....	33
Avsedd användning .....	4	Kontrollera elektrisk installation .....	28
Avställning, tidsbegränsad .....	34	Kontrollera funktion .....	30
Ändra språk .....	29	Kontrollera påfyllningstryck, brinekrets .....	34
<b>B</b>		Kontrollera påfyllningstrycket i värmesystemet .....	34
Baksida .....	9	Kontrollera tryck i värmeanläggningen .....	34
Behandla värmevatten .....	20	Kontrollera tätheten .....	28
Beklädnadens överdel .....	13	Kontrollera, funktion .....	30
Brinebristsäkring .....	7	Krav, värmekrets .....	18
Brinekrets, avlufta .....	22	Kvalifikation .....	4
Brinekrets, bygga upp tryck .....	22	Kylmedel .....	5
Brinetryckvakt, ansluta .....	24	Kylmedel, avfallshantering .....	35
Byta språk .....	29	Köldmedelskretsövertäckning .....	16
<b>C</b>		<b>L</b>	
CE-märkning .....	10	Ledningsskydds brytare, extra elvärme .....	33
Checklista för underhåll .....	33	Leveransomfattning .....	10
<b>D</b>		Ljudisoleringsband .....	17
Direktanslutning värmekrets .....	20	<b>M</b>	
Dokumentation .....	6	Max. temperatubegränsare .....	8
Dra eBUS-ledningar .....	23	Mått .....	11
Driftsstatus .....	32	Måttritning .....	11
<b>E</b>		<b>N</b>	
Elektricitet .....	4	Nytt idrifttagande .....	34
Elsystem, installera .....	23	Nätanslutning .....	24
Extra el-värme, effektbegränsning .....	27	<b>O</b>	
<b>F</b>		Överlämning, användare .....	32
Felkoder .....	32	Övervakning .....	32
Fellista, radera .....	32	<b>P</b>	
Felminne .....	32	Permanent strömförsörjning .....	24
Framledningsreglering .....	29	Produktens uppbyggnad .....	8
Frost .....	5	Produktstatus .....	32
Frostskydd .....	8	Provkörning .....	34
Frostskyddsfunktion .....	7	Pumpblockerings skydd .....	8
Främre frontinklädnad .....	13	Påfyllning och avluftning .....	21
Funktionssätt .....	6	Påfyllningstryck, kontrollera, brinekrets .....	34
Fylla på brinekrets .....	22	<b>R</b>	
Föreskrifter .....	5	Radera felminne .....	32
<b>G</b>		Reservdelar .....	33
Givartest .....	33	<b>S</b>	
Gå till installatörsnivå .....	29	Schema .....	4
<b>H</b>		Serienummer .....	10
Hetgastermostat .....	8	Servicemeddelande, kontrollera .....	33
Hämta statistik .....	30	Sidobeklädnad .....	13
Högtryckspressostat .....	8	Spara servicenummer .....	29
		Spänning .....	4
		Start .....	28
		Starta installationsassistenten .....	32

Starta om installationsassistenten.....	32
Starta värmepump.....	28
Strömförsörjning.....	24
Strömförsörjning, permanent.....	24
Ställa in framledningstemperatur för värmedrift.....	32
Ställa in omgivningspumpen.....	31
Ställa in värmecirkulationspumpen.....	30
Ställa upp produkten.....	17
Ställa upp, produkt.....	17
Ställdonstest.....	33
Säkerhetsanordning.....	4
<b>T</b>	
Telefonnummer till installatör.....	29
Testmeny.....	33
testprogram.....	33
Transport.....	4
Transportera värmepump.....	12
Transportremmar.....	12, 17
Tvåkrets-strömförsörjning, specialtariff.....	24
Typskylt.....	9
<b>U</b>	
Underhåll.....	33
Underhållsmeddelande, kontrollera.....	33
Urdrifftagning, slutgiltig.....	34
<b>V</b>	
Ventilblockeringsskydd.....	8
Verktyg.....	5
Vy framifrån.....	8
Värmekrets direktanslutning.....	20
Värmekretsanslutning.....	18
Värmevattenfelsäkring.....	7
<b>A</b>	
Återställ ledningsskyddsbrytaren.....	33









**Leverantör****Vaillant A/S**

Dybendalsvænget 3 ■ DK-2630 Taastrup

Telefon 0045 46160200

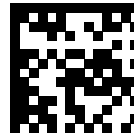
info@vaillant.dk ■ www.vaillant.fi

**Vaillant Group Gaseres AB**

Norra Ellenborgsgatan 4 ■ S-23351 Svedala

Telefon 040 80330 ■ Telefax 040 968690

info@vaillant.se ■ www.vaillant.se



0020227725\_05

**Utgivare/tillverkare****Vaillant GmbH**

Berghauser Str. 40 ■ D-42859 Remscheid

Tel. +49 2191 18 0 ■ Fax +49 2191 18 2810

info@vaillant.de ■ www.vaillant.de

© Dessa anvisningar, eller delar av dem, skyddas av upphovsrätten och får inte mångfaldigas eller distribueras utan skriftligt godkännande från tillverkaren.

Tekniska ändringar förbehålls.