

# Brandmansbrytare

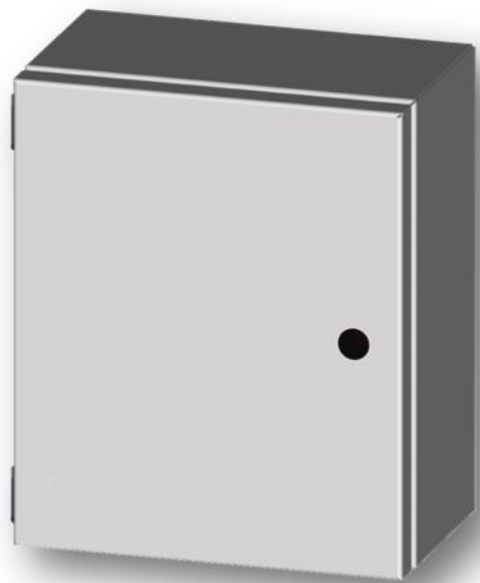
## För EnergyHub system 7- 200 kW

---

### Topmodern Brandmansäkerhet

---

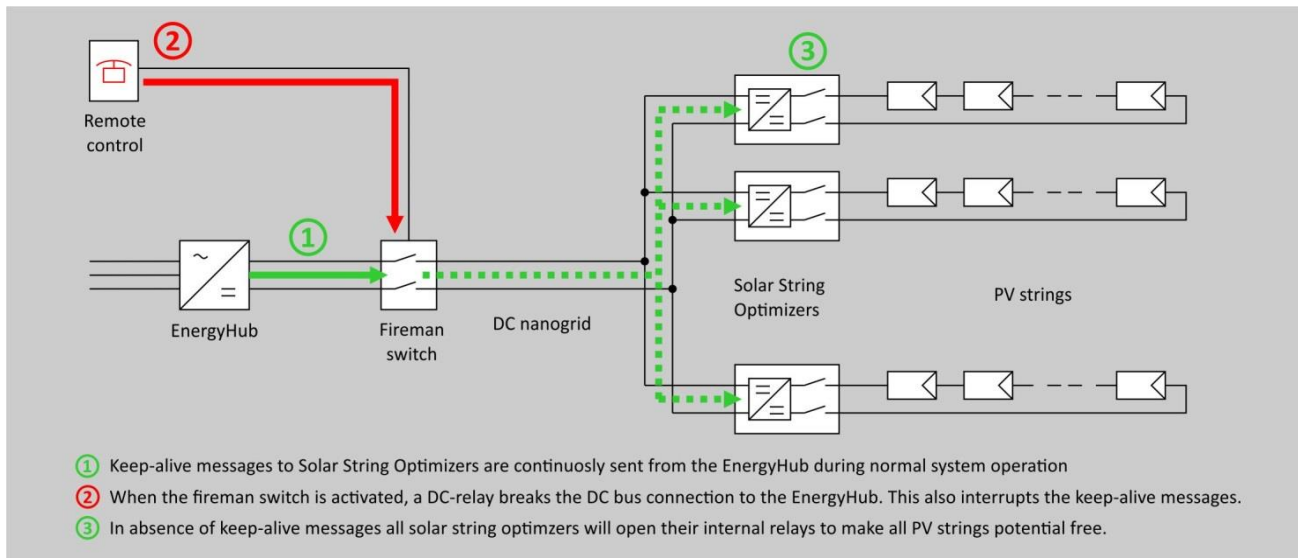
- Samtidig bortkoppling av alla strängar
- Strömbrytare nära solpanelsträngen
- Redundanta brytare
- Kostnadseffektiv lösning



## Det kostnadseffektiva brandmanbrytarsystemet

EnergyHub systemet med dess Solsträngsoptimerare (SSO) erbjuder ett nytt kostnadseffektivt sätt att helt och hållet koppla från alla solpanelsträngar vid brandrisk. Systemet utnyttjar den existerande säkerheten hos reläerna i Ferroamps Solsträngsoptimerare för att koppla från så nära solpanelsträngarna som möjligt. Inga ytterligare dyra DC-brytare krävs. Produkten består av en fjärrstyrd brandmansbrytare som avbryter DC-busspänning och "keep-alive" meddelanden från EnergyHub som skickas till Solsträngsoptimeraren. Detta kommer tvinga deras interna säkerhetsreläer att lösa ut inom 10 sekunder.

## System topologi



## Specifikationer

	<b>Brandmansbrytare</b>
<b>Brandmansbrytare</b>	<b>7 – 200 kW</b>
Klassad likström	10 – 300 A, specificera vid order
Nominell likspänning	1000 VDC
Kontakt typ	2 A
Antal operationer	100
Maximal utlösningstid	10 s
<b>Fjärrkontroll</b>	
Kontrollenhet	Enpolig brytare
Styrspänning	230 VAC
Effektkonsumtion	30 VA max
<b>Fysikaliska egenskaper</b>	
Dimensioner H x B x D	320 x 250 x 180 mm
Vikt	5 kg
Färg	Grå
<b>Installation</b>	
Omgivningstemperatur	-10°C – 45°C
Förseglingsgrad	IP 65
Fjärrkontroll anslutning	Skruv terminal
DC-buss anslutning	Skruv terminal