

A	B	C	D	E	F	G	H	J	K	
						KABELFÄRGER CABLE COLORS KRAFT POWER = SVART/BLACK KRAFT NOLLA POWER NEUTRAL = BLÅ/BLUE MANÖVER 230VAC MANEUVER 230VAC = RÖD/RED MANÖVER NOLLA 230VAC MANEUVER NEUTRAL 230VAC = BLÅ/BLUE MANÖVER 12-24VAC MANEUVER 12-24VAC = RÖD/RED MANÖVER NOLLA 12-24VAC MANEUVER NEUTRAL 12-24VAC = BLÅ/BLUE MANÖVER 12-24VDC + MANEUVER 12-24VDC+ = MÖRKBLÅ/DARKBLUE MANÖVER 12-24VDC - MANEUVER 12-24VDC- = VIT/WHITE FRÄMMANDE SPÄNNING EXTERNAL VOLTAGE = ORANGE/ORANGE SIGNAL SIGNAL = GRÅ/GRAY DALI/KNX + DALI/KNX + =RÖD/RED TVINNAD DALI/KNX - DALI/KNX - =SVART/BLACK TWISTED				
						ALLMÄN INFO GENERAL INFO - Gul Fleximark typ PO-TUB används som standard - Yellow Fleximark type PO-TUB is used as default - Ändhylsor allt kablage är standard - End sleeves on all cables are standard - Pos.märkning av typ Brother TZ-tejp vit bakgrund svart text. - Pos. label type Brother TZ tape white background with black text - kablage av typ RQ halogenfritt - Type RQ cables free of halogen				
						TEKNISK INFO TECHNICAL INFO				

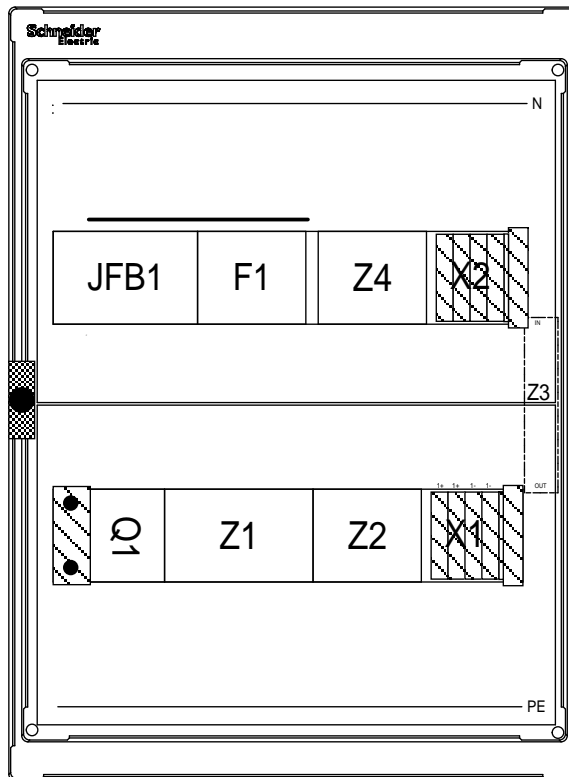
NR	REVISION	SIGN.	DATUM
RELATIONSHANDLING 2023-11-20			



INKOPPLINGSLÅDA AC
Inkopplingslåda AC max 13,8 kW Villa plast
40A
FÖRSÄTTSLAD

ARBETSORDER	RITNINGSNR	
	P20666001	
KONSTRUERAD AV	RITAD AV	BLAD
SP		1
DATUM	REV.	FORTS
20-07-07	B	2

A B C D E F G H J K



YTTRE MÅTT:
 BREDD: 340 mm
 HÖJD: 460 mm
 DJUP: 160 mm

Transparent dörr

4xM32 förskruvning,
 2x M32 6x6 packning,
 2xM25 med 1x1 packning

NR	REVISION	SIGN.	DATUM
RELATIONSHANDLING 2023-11-20			



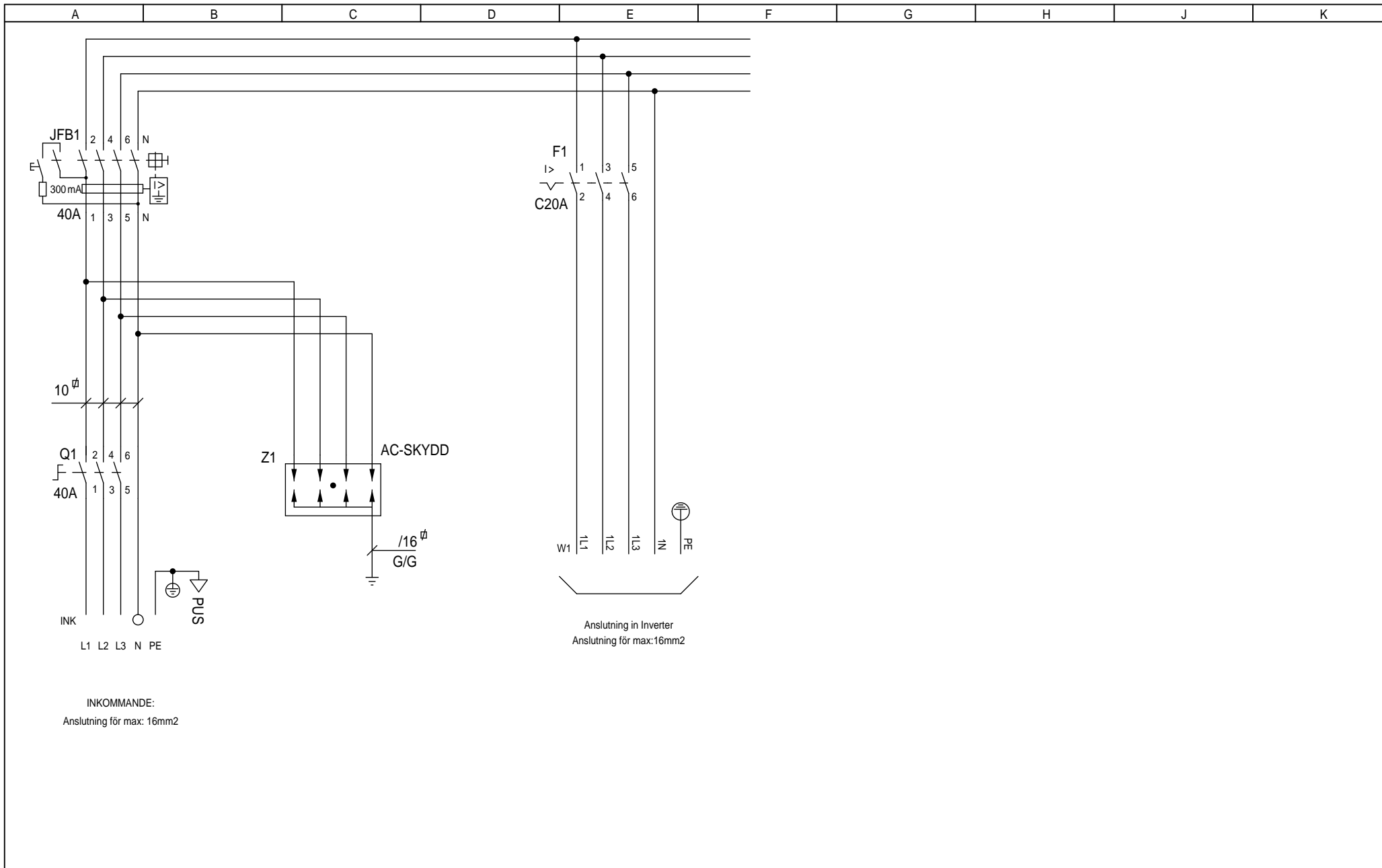
INKOPPLINGSLÅDA AC

Inkopplingslåda AC max 13,8 kW Villa plast

40A

Frontlayout

ARBETSORDER	RITNINGSNR P20666001	
KONSTRUERAD AV SP	RITAD AV	BLAD 2
DATUM 20-07-07	REV. B	FORTS 3



NR	REVISION	SIGN.	DATUM
RELATIONSHANDLING 2023-11-20			

 Kraftpojarna



INKOPPLINGSLÅDA AC
Inkopplingslåda AC max 13,8 kW Villa plast
40A
KRETSSCHEMA

ARBETSORDER	RITNINGSNR P20666001	
KONSTRUERAD AV SP	RITAD AV	BLAD 4
DATUM 20-07-07	REV. B	FORTS 5

A

B

C

D

E

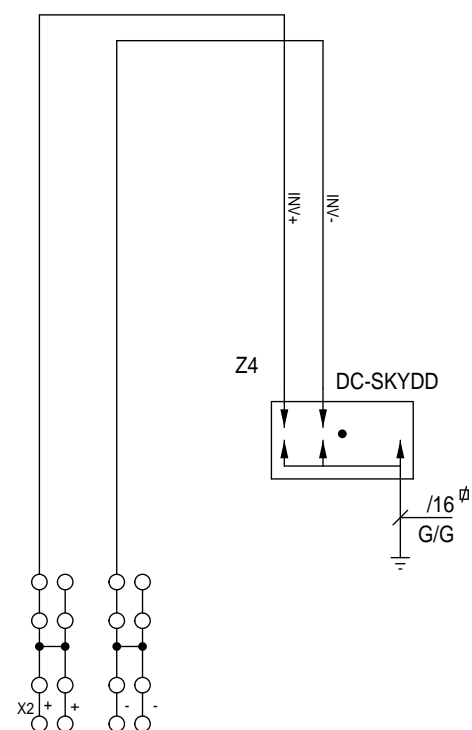
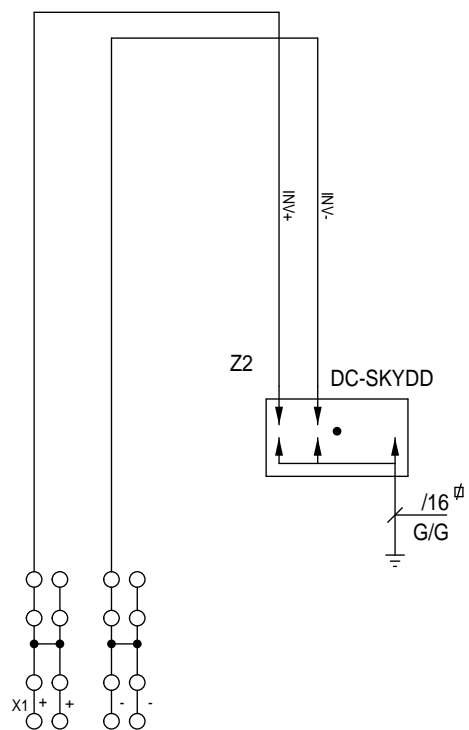
F

G

H

J

K



NR	REVISION	SIGN.	DATUM
RELATIONSHANDLING 2023-11-20			

 Kraftpojnkarna



INKOPPLINGSLÅDA AC

Inkopplingslåda AC max 13,8 kW Villa plast

40A

KRETSSCHEMA

ARBETSORDER

KONSTRUERAD AV

SP

DATUM

20-07-07

RITNINGSNR

P20666001


RITAD AV

REV.
B

BLAD

5

FORTS

 EA ELAUTOMATION	Dokumentnamn	
	Försäkran om överensstämmelse	
Verkstads-handbok	Dokumentnr:	9.8-10
	Sida	Revision
	1(1)	5
	Datum	Ersätter datum
	2022-03-17	2019-10-03
	Utfärdad och fastställd av	
	Josef Bly, A.Wittur	

Leverantör

EA Elautomation AB
Navigatörsgatan 11
S-721 32 Västerås
Sweden
+46 21 102440

Försäkran under eget ansvar att produkten

Produktbeskrivning

Apparater utrustning

Inkopplingslåda AC max 13,8 kW Villa plast

Leveransdatum

2023-11-20

Ordernummer

P20666001

Antal enheter i leveransen

Som omfattas av denna försäkran i överensstämmelse
följer standarden eller andra regelgivande dokument

EU-direktiv

2014/35/EU
2014/30/EU

Europa standard

SS EN 60 204-1
SS EN 61 439-1&2

Västerås

2023-11-20



Josef Bly
Managing Director