

Inline Energy Meter

Quick Installation Guide

For Europe, APAC and South Africa

solar**edge**

[Datasheet](#)

[Complete Installation guide](#)

solaredge.com

Werner-Eckert-Strasse 6/81829
Munich/GermanySolarEdge
Technologies GmbH
Subject to change without notice.
© SolarEdge Technologies, Ltd.
All rights reserved. August 2021.



DE FR HU IT
NL PL SP SWE



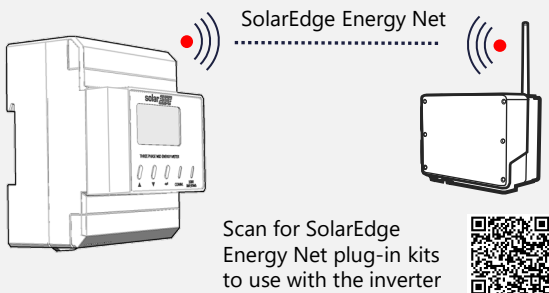
Box Contents

- One (1) Energy meter
- One (1) Quick Installation Guide
- One (1) RS485 Terminal block

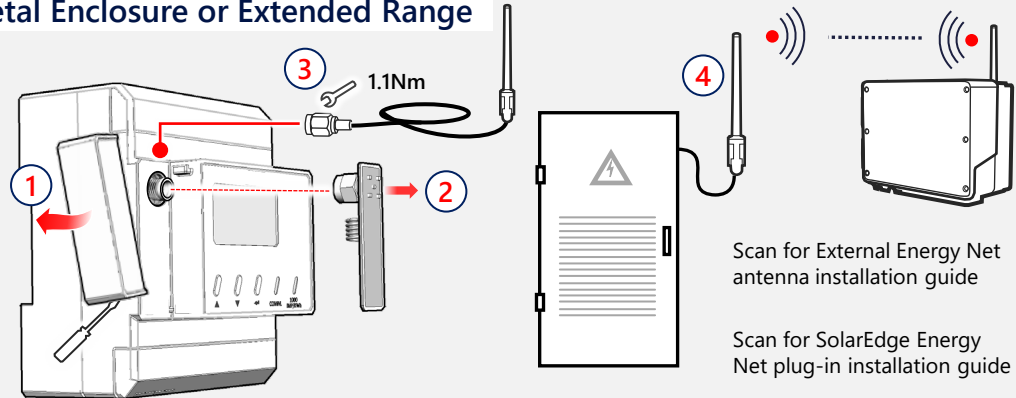
Usage Options

Default Communication

See section C on back page for optional Modbus communication



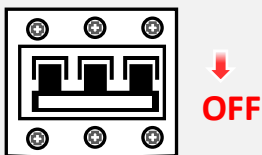
Metal Enclosure or Extended Range



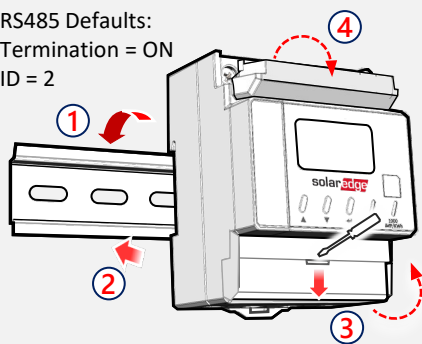
Mounting and Wiring

WARNING! HAZARD OF ELECTRIC SHOCK DISCONNECT POWER BEFORE SERVICE OR INSTALLATION

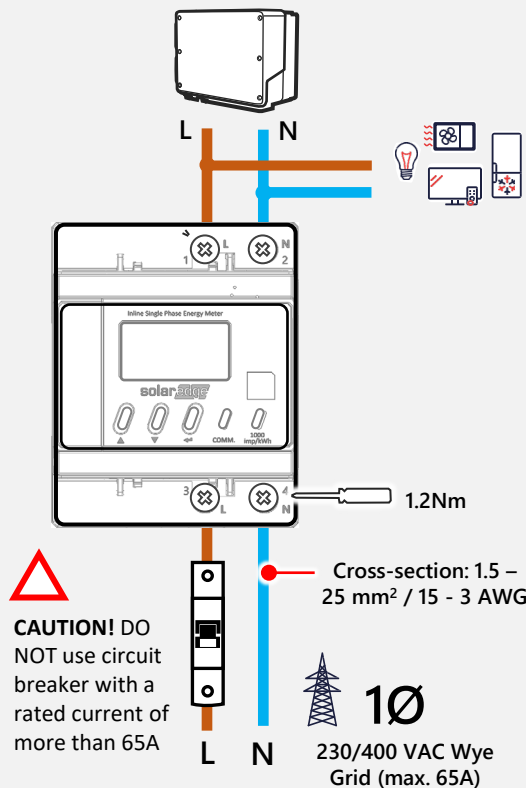
CAUTION! DO NOT use circuit breaker with a rated current of more than 65A



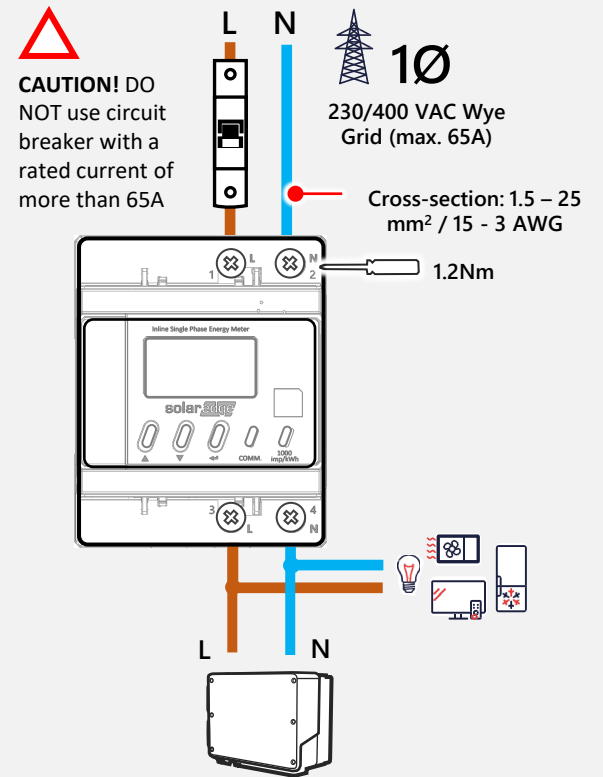
RS485 Defaults:
Termination = ON
ID = 2



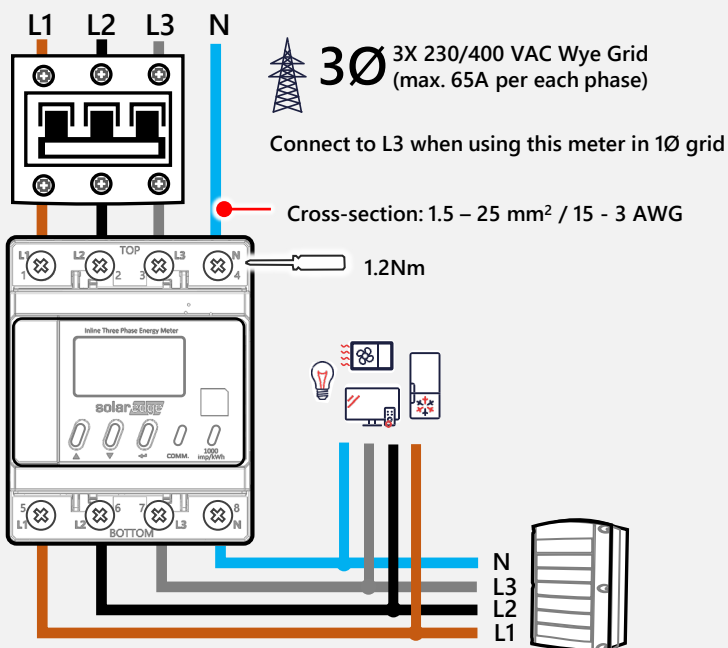
1Ø Meter Wiring - Accuracy class A (2%)



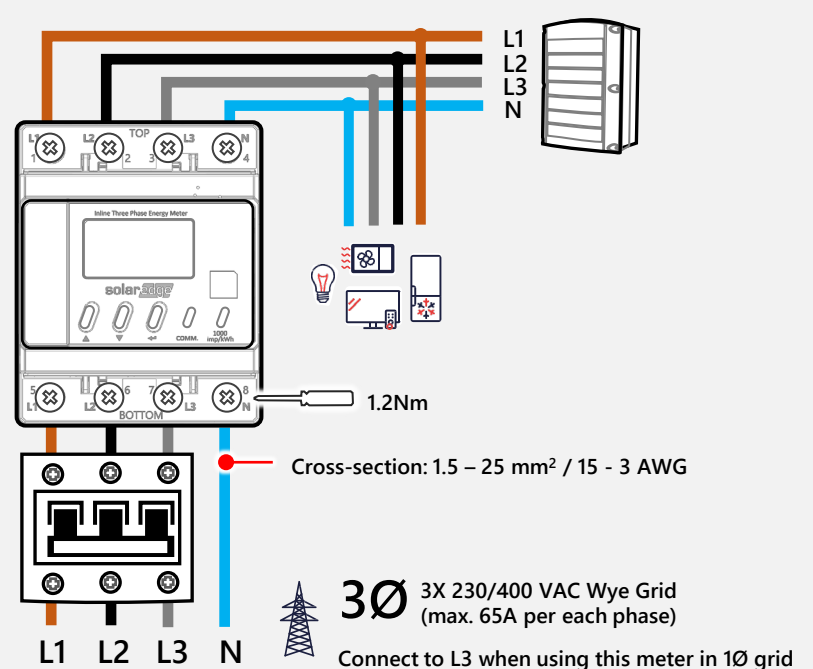
1Ø Meter Wiring - Accuracy class B (1%)



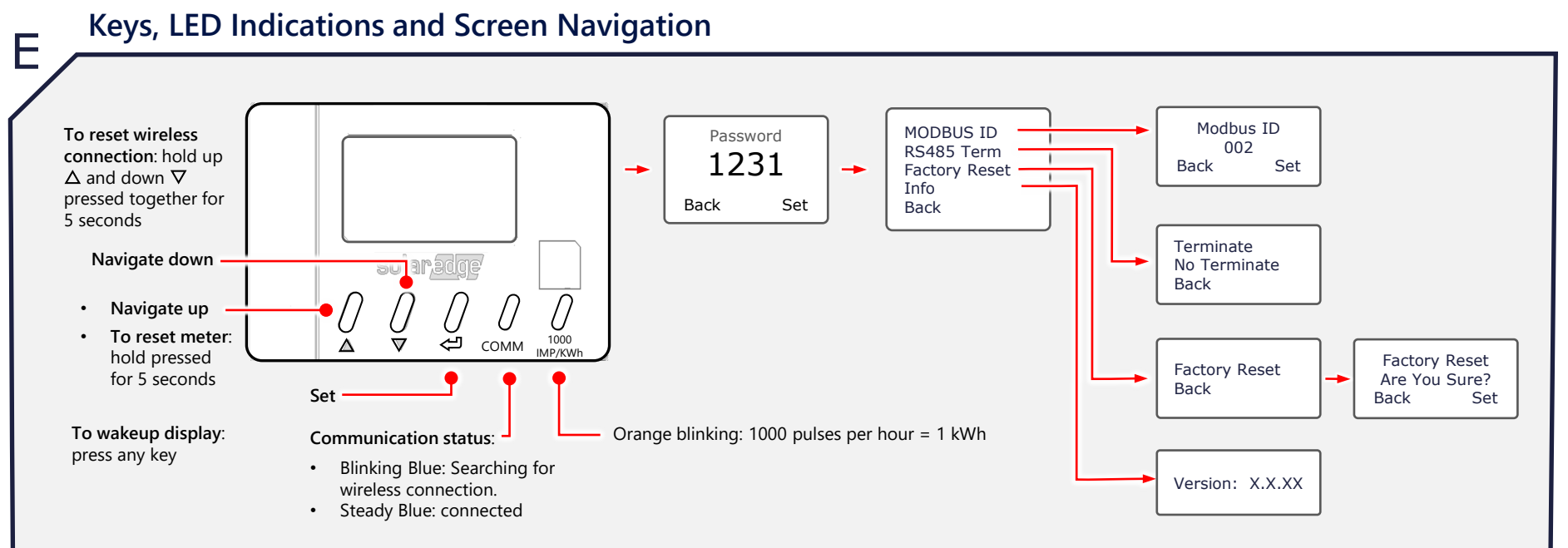
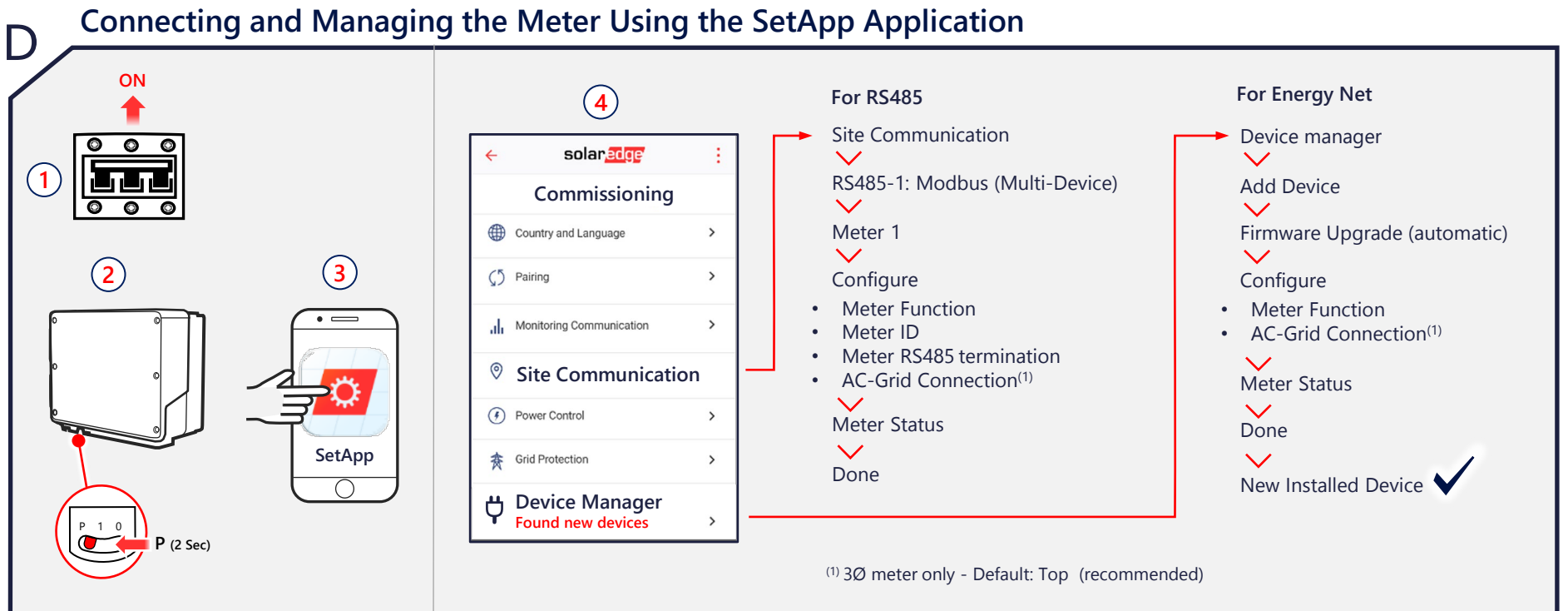
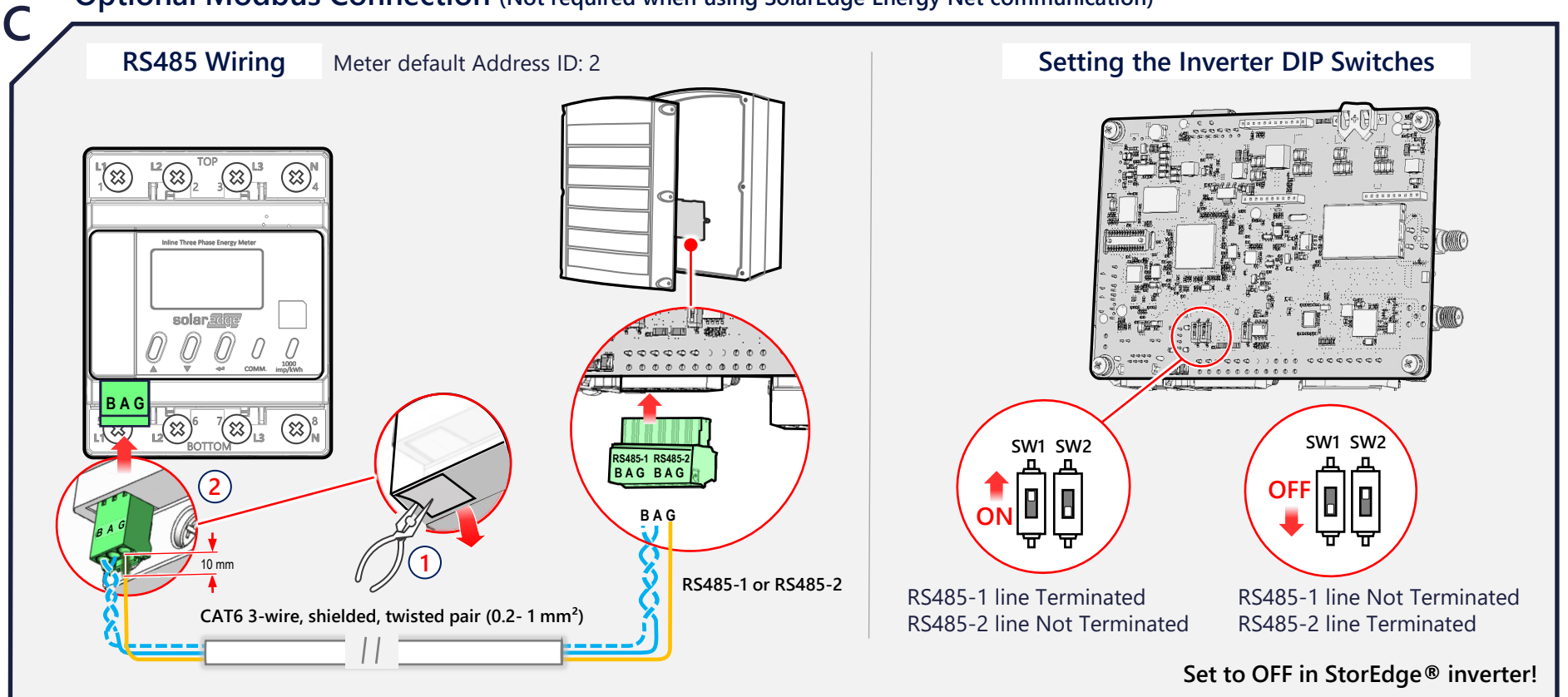
3Ø Meter Wiring - Accuracy class B (1%)



3Ø Meter Wiring - Accuracy class A (2%)



Optional Modbus Connection (Not required when using SolarEdge Energy Net communication)



Support Contact Information

If you have technical problems concerning SolarEdge products, please contact us: <https://www.solaredge.com/service/support>

Inline-Energiezähler

Installationsanleitung (Kurzfassung)

Für Europa, den asiatisch-pazifischen Raum und Südafrika

solar**edge**

Datenblatt



Vollständige
Installationsanleitung



solaredge.com

Werner-Eckert-Strasse 6/81829
Munich/GermanySolarEdge
Technologies GmbH
Änderungen ohne vorherige
Ankündigung vorbehalten.
© SolarEdge Technologies, Ltd.
Alle Rechte vorbehalten.
August 2021.



Lieferumfang

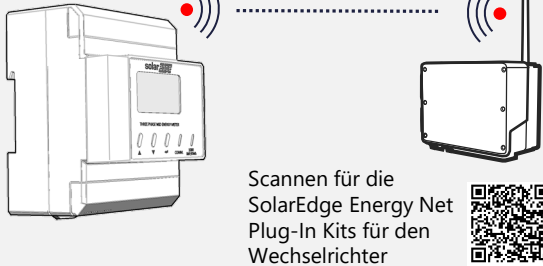
- Ein (1) Energiezähler
- Eine (1) Installationsanleitung (Kurzfassung)
- Eine (1) RS485-Klemmleiste

A Anwendungsoptionen

Standard-Kommunikationsoption

Siehe Abschnitt C auf der Rückseite für optionale Modbus-Kommunikation

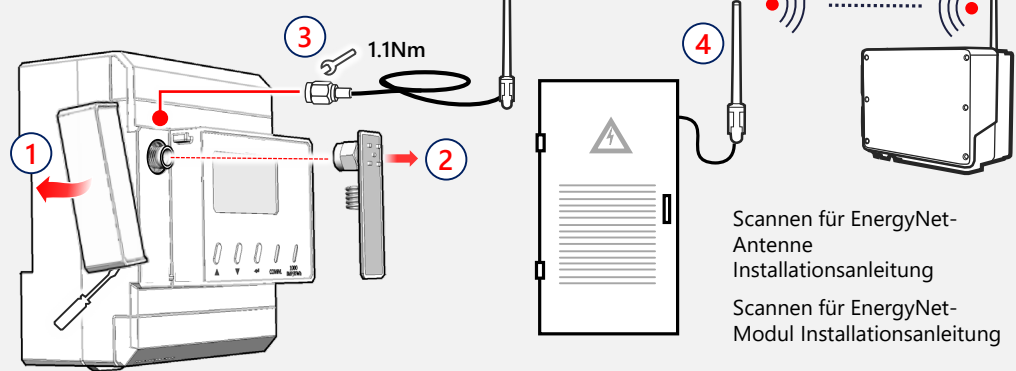
SolarEdge Energy Net



Scannen für die
SolarEdge Energy Net
Plug-In Kits für den
Wechselrichter



Metallgehäuse oder Größere Reichweite



Scannen für EnergyNet-
Antenne
Installationsanleitung

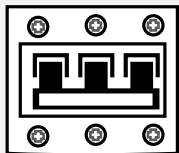
Scannen für EnergyNet-
Modul
Installationsanleitung



B Montage und Verkabelung

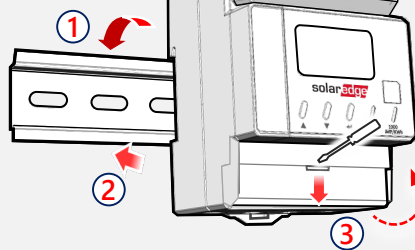
⚠️ WARNUNG!
STROMSCHLAGGEFAHR!
SCHALTEN SIE VOR WARTUNG
ODER INSTALLATION DEN AC-
STROM AUS

⚠️ VORSICHT! Verwenden Sie
KEINEN Leitungsschutzschalter
mit einem Nennstrom von
mehr als 65 A

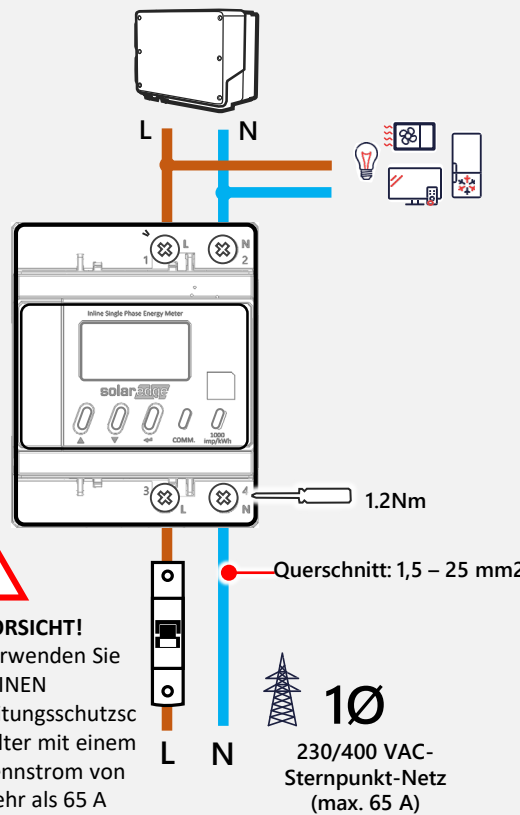


AUS

Standard RS485
Terminierung: AUS
ID: 2

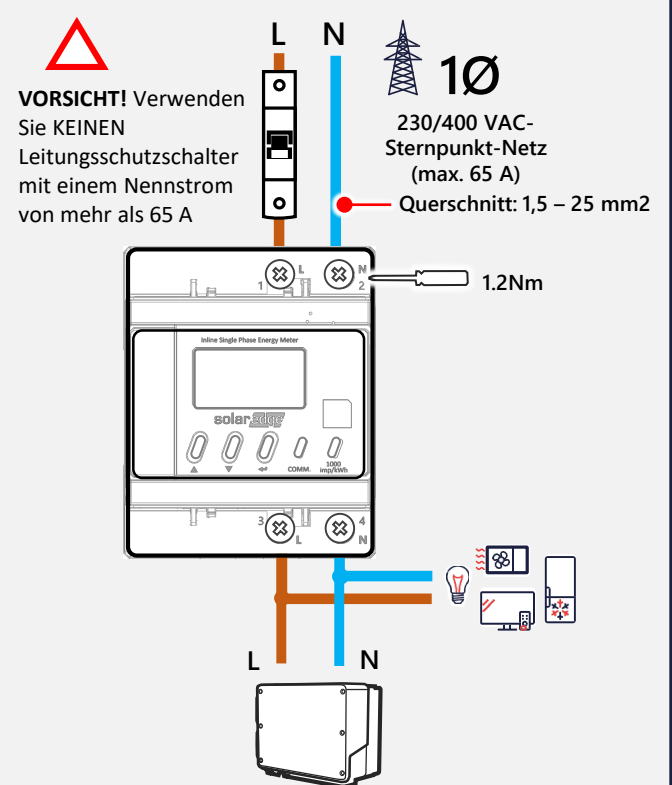


1Ø-Verkabelung – Zähler- Genauigkeitsklasse A (2%)



⚠️ VORSICHT!
Verwenden Sie
KEINEN
Leitungsschutzschalter
mit einem
Nennstrom von
mehr als 65 A

1Ø-Verkabelung – Zähler- Genauigkeitsklasse B (1%)



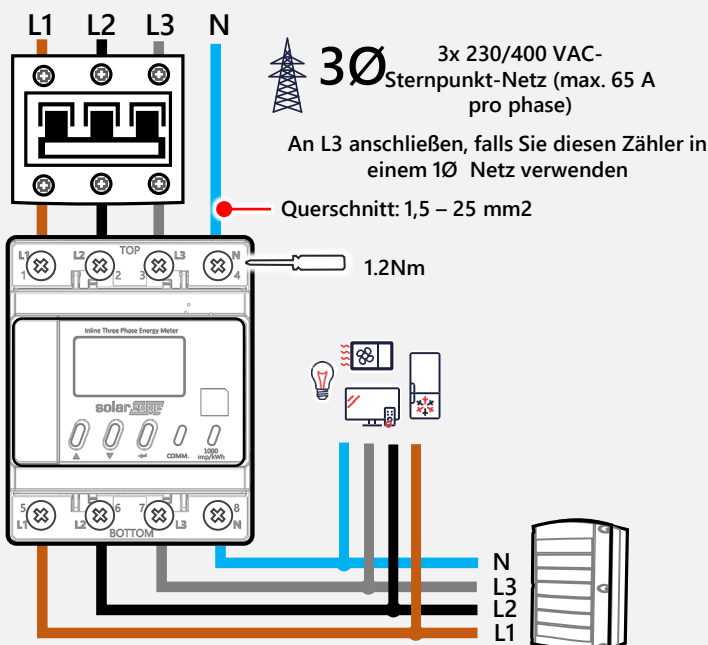
⚠️ VORSICHT! Verwenden
Sie KEINEN
Leitungsschutzschalter
mit einem Nennstrom
von mehr als 65 A

1Ø

230/400 VAC-
Sternpunkt-Netz
(max. 65 A)

Querschnitt: 1,5 – 25 mm²

3Ø-Verkabelung – Zähler-Genauigkeitsklasse B (1%)



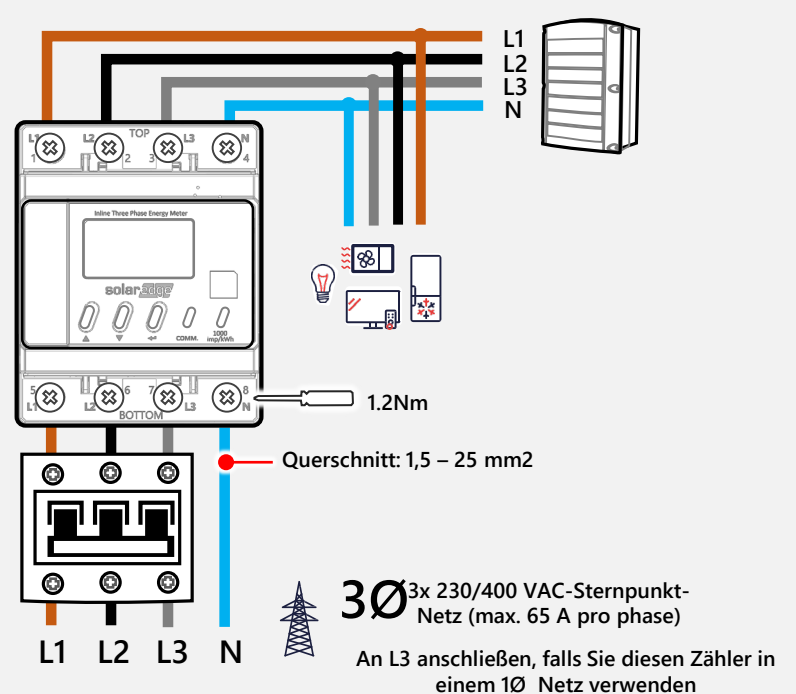
3Ø

3x 230/400 VAC-
Sternpunkt-Netz (max. 65 A
pro phase)

An L3 anschließen, falls Sie diesen Zähler in
einem 1Ø Netz verwenden

Querschnitt: 1,5 – 25 mm²

3Ø-Verkabelung – Zähler-Genauigkeitsklasse A (2%)



3Ø

3x 230/400 VAC-Sternpunkt-
Netz (max. 65 A pro phase)

An L3 anschließen, falls Sie diesen Zähler in
einem 1Ø Netz verwenden

Optionaler Modbus-Anschluss (bei Verwendung der EnergyNet-Kommunikation nicht erforderlich)

C

RS485-Verkabelung

Zähler Standard Geräte-ID: 2

CAT6, 3-adrig, abgeschirmt, verdrehtes Paar (0,2 bis 1 mm²)

RS485-1 oder RS485-2

Einstellen des DIP-Schalters des Wechselrichters

SW1 SW2
↑ EIN

SW1 SW2
↓ AUS

RS485-1-Bus terminiert
RS485-2-Bus nicht terminiert

RS485-1-Bus nicht terminiert
RS485-2-Bus terminiert

Bei StorEdge® Wechselrichter auf AUS lassen!

D Anschließen und Verwalten des Zählers mit der SetApp-Anwendung

1

2

P (2 Sec)

3

4

Für RS485

- ✓ Anlagenkommunikation
- ✓ RS485-1: Modbus (Multi-Gerät)
- ✓ Zähler 1
- ✓ Konfigurieren
 - Zählerfunktion
 - Zähler-ID
 - Zähler RS485-Terminierung
 - AC-Netzanschluss ⁽¹⁾
- ✓ Zähler Status
- ✓ Fertig

Für Energy Net

- ✓ Gerätemanager
- ✓ Geräte hinzufügen
- ✓ Firmware aktualisieren (Automatisch)
- ✓ Konfigurieren
 - Zählerfunktion
 - AC-Netzanschluss ⁽¹⁾
- ✓ Zähler Status
- ✓ Fertig
- ✓ Neu installiertes Gerät ✓

⁽¹⁾ Nur 3Ø Zähler - Standard: Oben (empfohlen)

E Tasten, LED-Anzeigen und Bildschirmlnavigation

Zum Zurücksetzen der kabellosen Verbindung: Halten Sie die Tasten Oben Δ und Unten ∇ gleichzeitig 5 Sekunden lang gedrückt.

Nach unten navigieren

Nach oben navigieren

Zum Zurücksetzen des Zählers: Für 5 Sekunden halten

Zum Aktivieren der Anzeige eine beliebige Taste drücken

Set

Status Kommunikation

1000 IMP/KWh

Orange blinkend: 1000 Pulse = 1 kWh

Blinkend Blau: Drahtlosverbindung wird gesucht.

Leuchtend Blau: verbunden

Navigation Flowchart:

- Password 1231 (Back, Set)
- MODBUS ID RS485 Term Factory Reset Info Back
- Modbus ID 002 (Back, Set)
- Terminate No Terminate Back
- Factory Reset Back → Factory Reset Are You Sure? Back Set
- Version: X.X.XX

Kundendienst und Kontaktinformationen

Wenden Sie sich bei technischen Fragen zu Solar Edge-Produkten bitte an uns: <https://www.solaredge.com/de/service/support>

Compteur d'énergie traversant

Guide d'installation rapide

Pour l'Europe, la région Asie Pacifique et l'Afrique du Sud

Contenu de l'emballage

- Un (1) compteur d'énergie
- Un (1) Guide d'installation rapide
- Un (1) bornier RS485

solar**edge**

Fiche techniques

Guide d'installation complet

solaredge.com

Werner-Eckert-Strasse 6/81829 Munich/GermanySolarEdge Technologies GmbH
Sous réserve de modification sans préavis.

© SolarEdge Technologies, Ltd. Tous droits réservés. Août 2021.



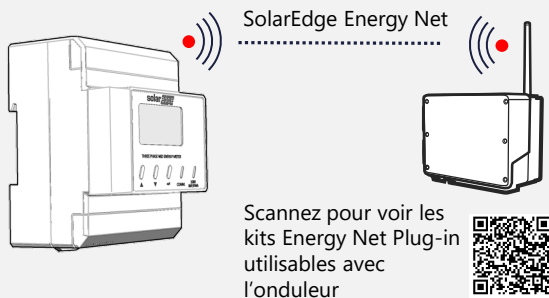
MAN-01-00762-1.4



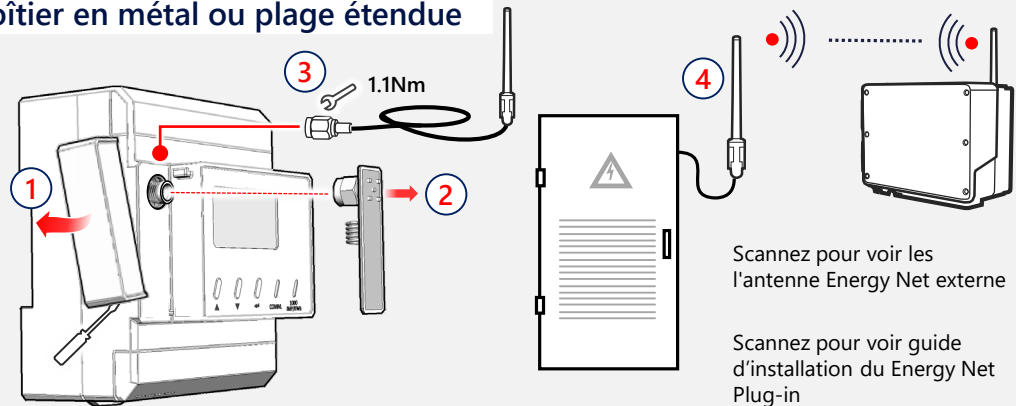
A Options d'utilisation

Communication par défaut

Voir la section C au dos pour la communication Modbus en option



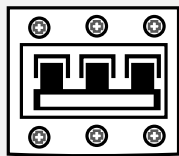
Boîtier en métal ou plage étendue



B Montage et câblage

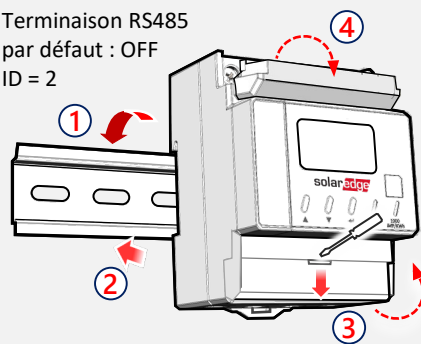
AVERTISSEMENT! RISQUE DE CHOC ÉLECTRIQUE : DÉBRANCHER AVANT MAINTENANCE OU INSTALLATION

MISE EN GARDE! NE PAS utiliser de disjoncteur présentant un courant nominal supérieur à 65A

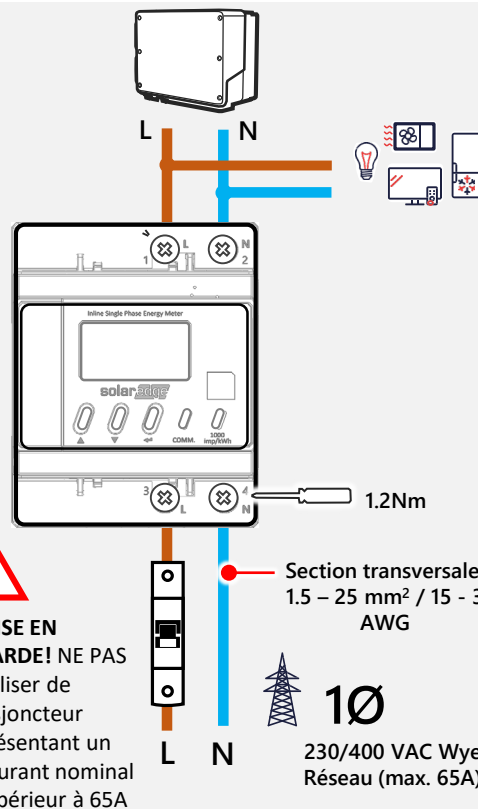


OFF

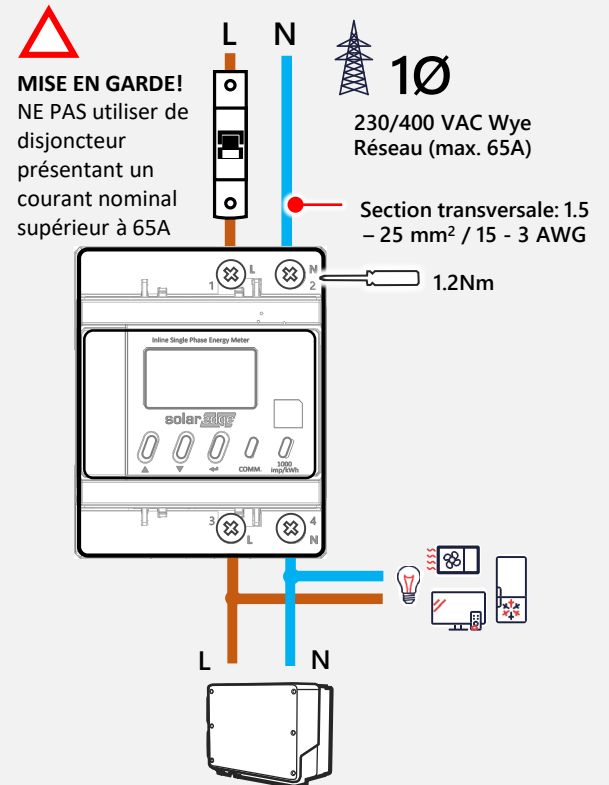
Terminaison RS485 par défaut : OFF ID = 2



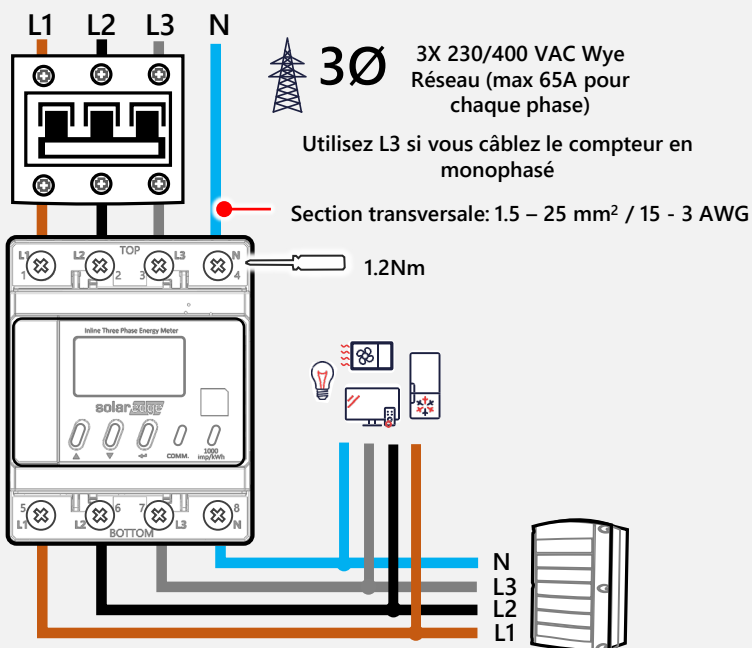
Câblage 1Ø - Précision du compteur de classe A (2 %)



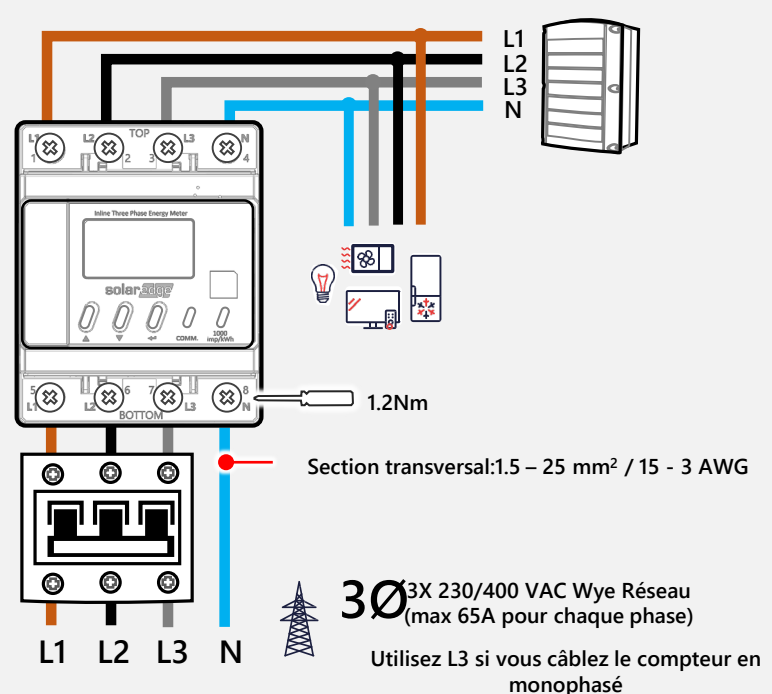
Câblage 1Ø - Précision du compteur de classe B (1 %)



Câblage 3Ø - Précision du compteur de classe B (1 %)



Câblage 3Ø - Précision du compteur de classe A (2 %)



Connexion Modbus en option (facultatif en cas d'utilisation de la communication EnergyNet)

Câblage RS485

ID adresse par défaut du compteur : 2

10 mm

Câble blindé à paires torsadées à 3 fils, CAT6 (0,2 - 1 mm2)

RS485-1 ou RS485-2

Réglage du commutateurs DIP de l'onduleur

SW1 SW2

ON

OFF

Ligne RS485-1 avec terminaison Ligne RS485-1 sans terminaison
Ligne RS485-2 sans terminaison Ligne RS485-2 avec terminaison

Réglé sur OFF sur l'onduleur StorEdge® !

Connexion et gestion de l'onduleur à l'aide de l'application SetApp

1

2

3

4

P (2 Sec)

Pour RS485

- Communication locale ✓
- RS485-1: Modbus (appareil multiple) ✓
- Compteur 1 ✓
- Configurer ✓
 - Fonction de compteur
 - ID du compteur
 - Compteur RS485 terminaison
 - Connexion au réseau⁽¹⁾
- Statut du compteur ✓
- Terminé ✓

Pour Energy Net

- Gestionnaire d'appareils ✓
- Ajouter Appareil ✓
- Mise à jour du Firmware (automatique) ✓
- Configurer ✓
 - Fonction de compteur
 - Connexion au réseau⁽¹⁾
- Statut du compteur ✓
- Terminé ✓
- Nouvel appareil installé ✓

⁽¹⁾ Pour les compteurs triphasé – par défaut « haut » (recommandé)

Touches, signification des voyants et navigation dans l'écran

Pour re-initialiser la connexion sans fil: maintenez les touches haut Δ et bas ∇ pendant 5 secondes

Naviguez vers le bas

Naviguez vers le haut

Pour ré-initialiser le compteur : maintenez la touche enfoncée pendant 5 secondes.

Appuyez sur n'importe quelle touche pour sortir du mode Veille

Définir

Statut de la communication

Clicnoyement orange: 1 impulsion = 1 Wh

Navigation flowchart:

- Screen: Password 1231 (Back, Set)
- Screen: MODBUS ID RS485 Term, Factory Reset, Info, Back
- Screen: Modbus ID 002 (Back, Set)
- Screen: Terminate No Terminate (Back)
- Screen: Factory Reset (Back) → Factory Reset Are You Sure? (Back, Set)
- Screen: Version: X.X.XX

Assistance et contact

En cas de problèmes techniques concernant les produits SolarEdge, veuillez nous contacter: <https://www.solaredge.com/fr/service/support>

Inline energiamérő

Gyors telepítési útmutató

Európában, az Ázsiai és Csendes-óceáni térségben és Dél-Afrikában való felhasználásra

solar**edge**

Adatlap



Teljes telepítési útmutató



solaredge.com

Werner-Eckert-Strasse 6/81829
Munich/GermanySolarEdge
Technologies GmbH
Előzetes értesítés nélkül módosulhat.
© SolarEdge Technologies, Ltd.
Minden jog fenntartva.
Augusztus 2021.



Doboz tartalma

- Egy (1) Energiamérő
- Egy (1) Gyors telepítési útmutató
- Egy (1) RS485 Sorkapocs

Felhasználási lehetőségek

A

Alapértelmezett kommunikáció

Az opcionális Modbus kommunikációt lásd a hátsó oldalon található C részben

SolarEdge Energy Net

Olvassa be az Energy Net beépülő modul telepítési útmutatójához

Fém ház vagy Hatótávolság növelés

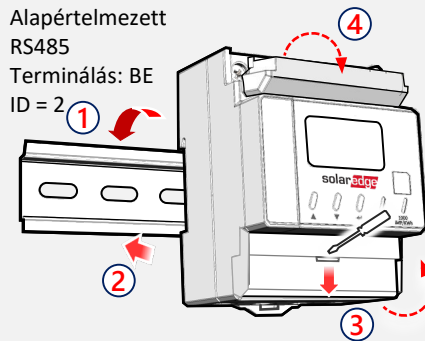
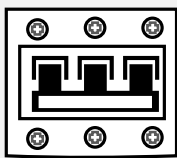
Olvassa be az Energy Net külső antenna telepítési útmutatójához

Olvassa be az inverterrel használható SolarEdge Energy Net plug-in készletekért

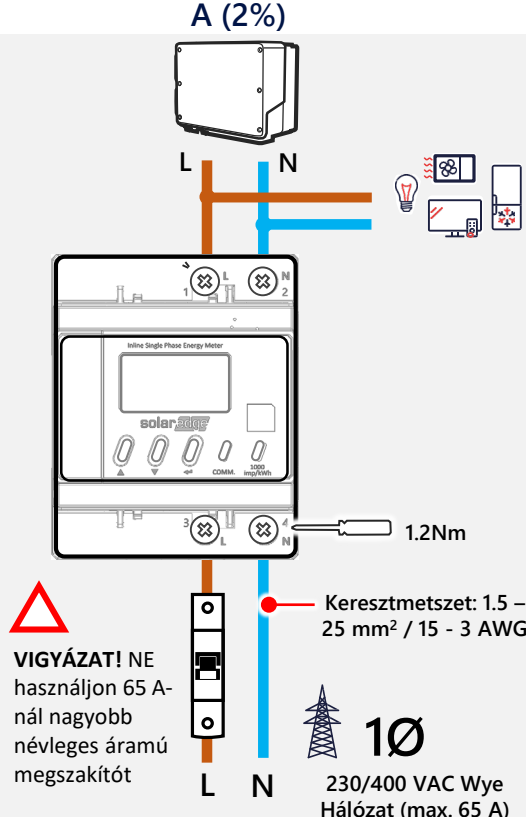
B Rögzítés és bekötés

FIGYELMEZTETÉS!
ÁRAMÜTÉS VESZÉLYE
KAPCSOLJA LE AZ
ÁRAMELLÁTÁST SZERVIZ VAGY
SZERELÉS ELŐTT

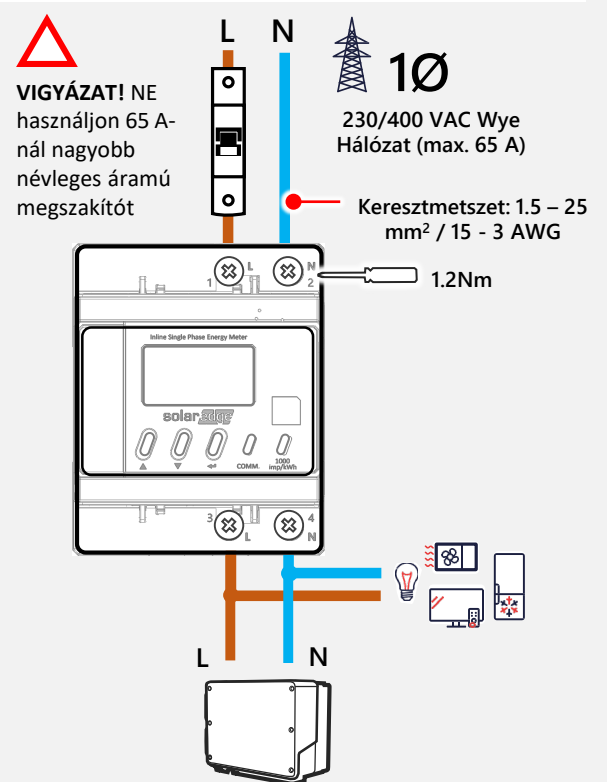
VIGYÁZAT! NE használjon 65 A-nál nagyobb névleges áramú megszakítót



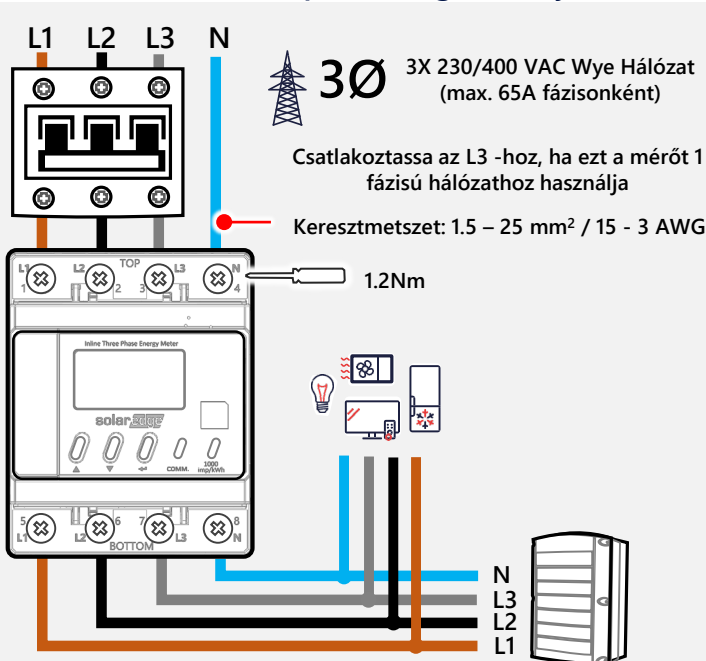
1Ø Bekötés - Mérő pontossági osztály A (2%)



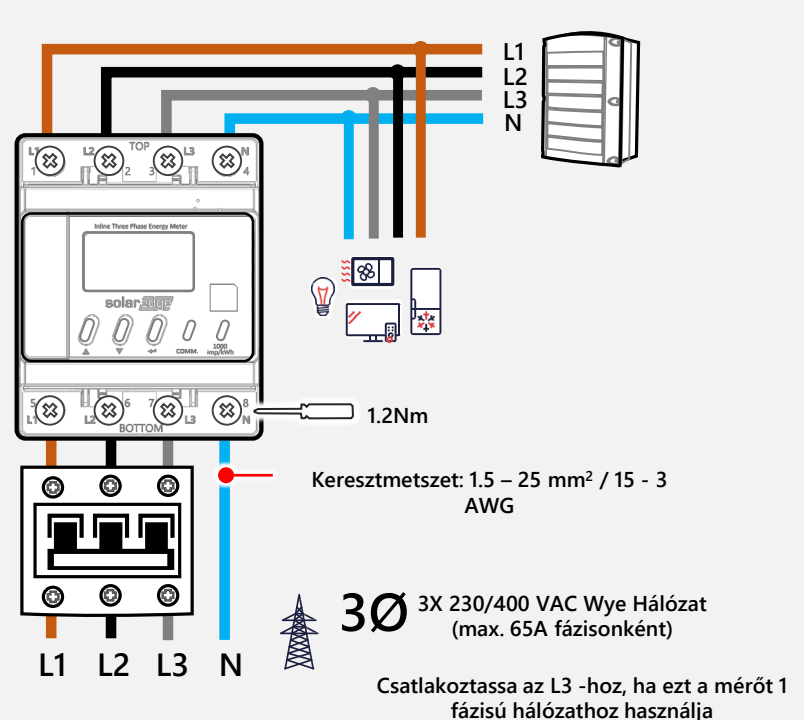
1Ø Bekötés - Mérő pontossági osztály B (1%)



3Ø Bekötés - Mérő pontossági osztály B (1%)



3Ø Bekötés - Mérő pontossági osztály A (2%)



Opcionális Modbus csatlakozás (Nem szükséges, ha EnergyNet kommunikációt használ)

RS485 Bekötés

Mérő alapértelmezett Cím ID: 2

Inverter DIP kapcsolók beállítása

RS485-1 vonal Terminálva
RS485-2 vonal Nincs Terminálva

RS485-1 vonal Nincs Terminálva
RS485-2 vonal Terminálva

Állítsa BE-re StorEdge® inverternél!

A mérő csatlakoztatása és kezelése a SetApp alkalmazás segítségével

1

2

3

4

RS485 használatához

- ✓ Helyszín-kommunikáció
- ✓ RS485-1: Modbus (többeszközös)
- ✓ Mérő 1
- ✓ Konfigurálás
 - Mérőfunkció
 - Mérő-ID
 - Mérő RS485 végződés
 - AC hálózati csatlakozás ⁽¹⁾
- ✓ Mérő állapota
- ✓ Kész

Energy Net használatához

- ✓ Eszközkezelő
- ✓ Eszközök hozzáadása
- ✓ Firmware-frissítés (automatikusan)
- ✓ Konfigurálás
 - Mérőfunkció
 - AC hálózati csatlakozás ⁽¹⁾
- ✓ Mérő állapota
- ✓ Kész
- ✓ Új telepített eszköz ✓

(1) Csak 3 fázisú mérő - Alapértelmezett: Felső (ajánlott)

Gombok, LED jelzések és Képernyő Navigáció

A vezeték nélküli kapcsolat visszaállítása: tartsa lenyomva a föl ▲ és le ▼ gombot együtt 5 másodpercig

Navigáljon lefelé

Navigálás felfelé

- A mérő alaphelyzetbe állításához: tartsa lenyomva 5 másodpercig

Nyomja meg bármelyik gombot a képernyő felébresztéséhez

Beállítás

Kommunikációs állapot

- Kék villogás: Vezeték nélküli kapcsolat keresése.
- Kék világítás: csatlakozva

Narancssárga villogás: 1000 impulzus óránként = 1 kWh

Támogatás és elérhetőségi adatok

Ha a SolarEdge termékekkel kapcsolatban technikai jellegű problémái merülnek fel, akkor forduljon hozzánk:

<https://www.solaredge.com/service/support>



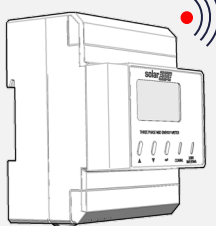
Contenuto della confezione

- Un (1) contatore di energia
- Una (1) guida rapida di installazione (QIG)
- Una (1) morsetteria RS485

Opzioni d'uso

Comunicazione predefinita

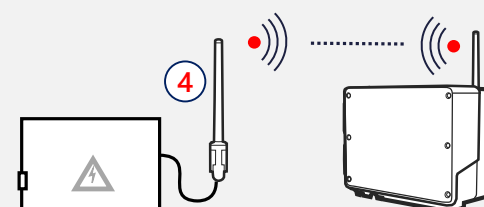
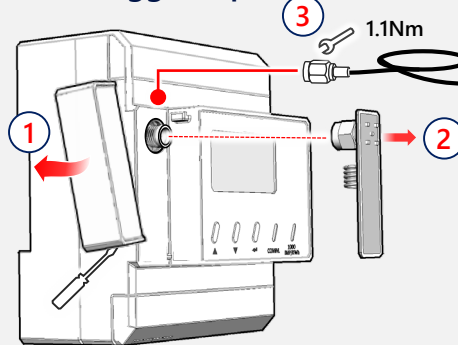
Vedi sezione C all'ultima pagina per la comunicazione Modbus opzionale SolarEdge Energy Net



Scansiona per i kit plug-in SolarEdge Energy Net da utilizzare con l'inverter



Per involucro in metallo o per maggiore portata



Scansiona per la guida di installazione del Antenna EnergyNet esterna

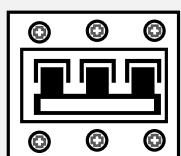
Scansiona per la guida di installazione del plug-in EnergyNet



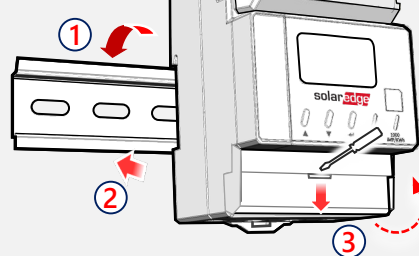
Montaggio e cablaggio

AVVERTENZA! PERICOLO DI SCOSSA ELETTRICA, SCOLLEGARE L'ALIMENTAZIONE PRIMA DELLA MANUTENZIONE O INSTALLAZIONE

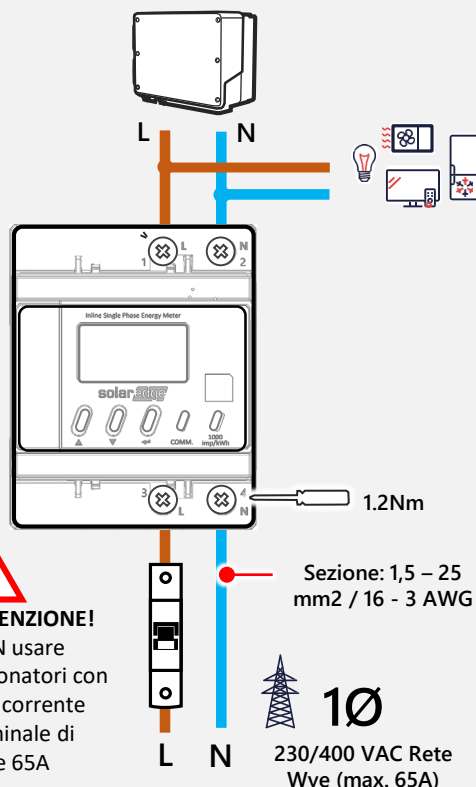
ATTENZIONE! NON usare sezionatori con una corrente nominale di oltre 65A



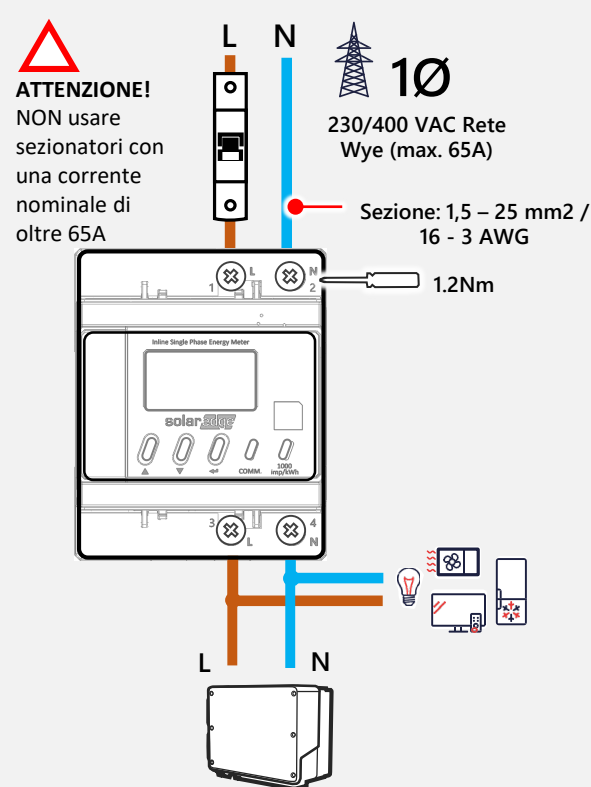
Terminazione RS485 predefinita: OFF ID: 2



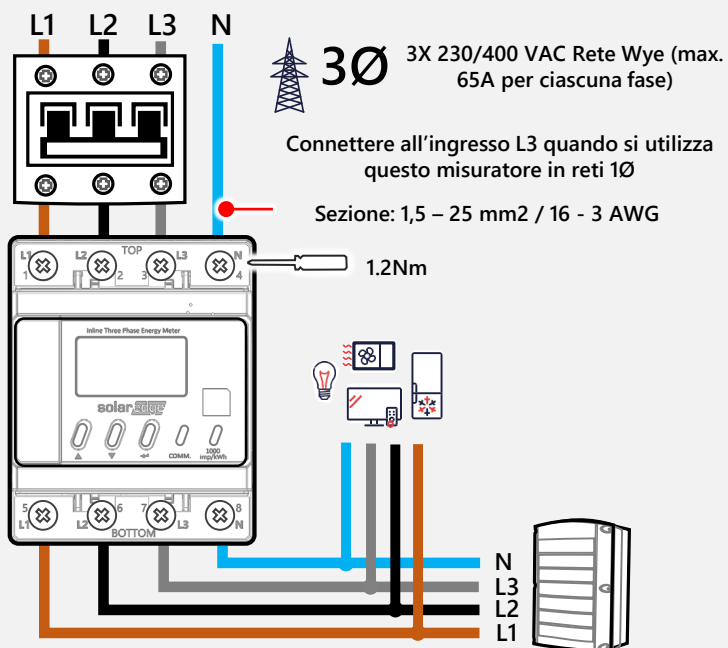
1Ø Cablaggio - Precisione contatore classe A (2%)



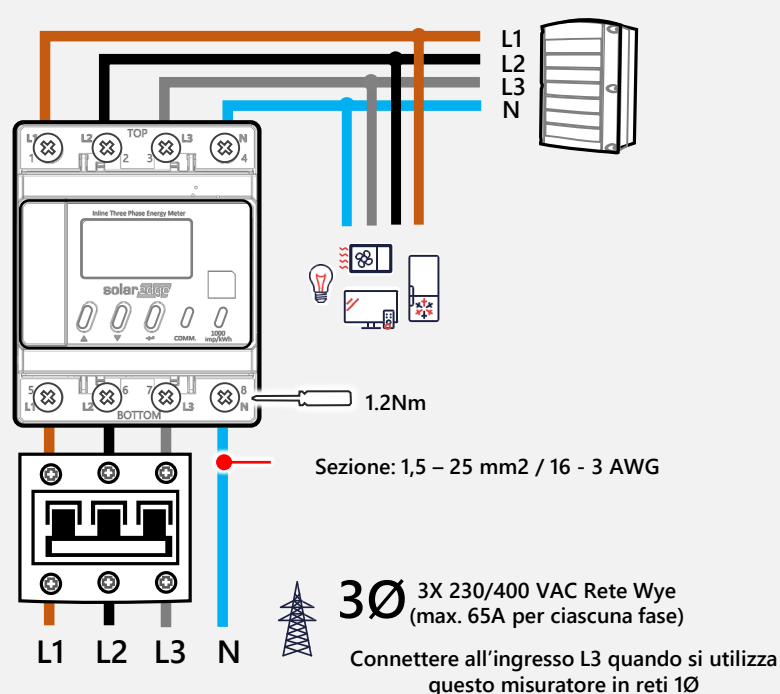
1Ø Cablaggio - Precisione contatore classe B (1%)



3Ø Cablaggio - Precisione contatore classe B (1%)



3Ø Cablaggio - Precisione contatore classe A (2%)



Connessione Modbus opzionale (Non richiesta quando si utilizza la comunicazione EnergyNet)

Cablaggio RS485 ID predefinito contatore: 2

10 mm

Cavo schermato CAT6 a coppie twistate a 3 fili (0,2 - 1 mm²)

RS485-1 RS485-2
BAG BAG

RS485-1 o RS485-2

Impostazione dei Dip Switches dell'Inverter

SW1 SW2

ON

OFF

Linea RS485-1 terminata
Linea RS485-2 non terminata

Linea RS485-1 non terminata
Linea RS485-2 terminata

Impostare su OFF nell'inverter StorEdge®!

Connessione e configurazione del contatore tramite l'applicazione SetApp

1 ON

2

3

4

P 1 0
P (2 Sec)

Per RS485	Per Energy Net
<ul style="list-style-type: none"> ✓ Comunicazione dell'impianto ✓ RS485-1: Modbus (multi-dispositivo) ✓ Contatore 1 ✓ Configura <ul style="list-style-type: none"> • Funzione Contatore • ID Contatore • Meter RS485 terminazione • Collegamento alla rete CA ⁽¹⁾ ✓ Stato contatore ✓ Fatto 	<ul style="list-style-type: none"> ✓ Gestione Dispositivi ✓ Aggiungi Dispositivi ✓ Aggiornamento Firmware (automatico) ✓ Configura <ul style="list-style-type: none"> • Funzione Contatore • Collegamento alla rete CA ⁽¹⁾ ✓ Stato contatore ✓ Fatto ✓ Nuovo dispositivo installato ✓

(1) Solo misuratore 3Ø – Valore di default alto (raccomandato)

Tasti, LED e schermate

Per ripristinare la connessione wireless: tenere premuti contemporaneamente freccia su Δ e freccia giù ∇ per 5 secondi

Freccia giù

Freccia su

Per ripristinare il misuratore: tenere premuti per 5 secondi

Premere un tasto per accendere il display

Imposta

Stato della comunicazione

Blu lampeggiante: Ricerca di connessioni wireless in corso.

Blu fisso: connesso

Arancione lampeggiante: 1000 impulsi all'ora = 1 kWh

Password
1231
Back Set

MODBUS ID
RS485 Term
Factory Reset
Info
Back

Modbus ID
002
Back Set

Terminate
No Terminate
Back

Factory Reset
Back

Factory Reset
Are You Sure?
Back Set

Version: X.X.XX

Supporto e contatti

In caso di problemi tecnici riguardanti i prodotti SolarEdge, contattare l'Assistenza: <https://www.solaredge.com/it/service/support>

Inline Energiemeter

Snelle installatiehandleiding
Voor Europa, APAC en Zuid-Afrika

solar**edge**

Datasheet



Volledige Handleiding



solaredge.com

Werner-Eckert-Strasse 6/81829
Munich/GermanySolarEdge
Technologies GmbH
Kan zonder kennisgeving worden
gewijzigd.
© SolarEdge Technologies, Ltd.
Alle rechten voorbehouden.
Augustus 2021.



Inhoud doos

- Één (1) Energiemeter
- Één (1) Snelle installatiehandleiding
- Één (1) RS485-klemmenblok

Gebruiksopties

Standaard communicatie

Zie sectie C op de achterpagina voor optionele Modbus-communicatie

SolarEdge EnergyNet

Scan voor SolarEdge EnergyNet plug-in kits voor gebruik met de omvormer

Metalen behuizing of uitbreiding van bereik

1 2 3 1.1Nm 4

Scan voor de EnergyNet antenne installatiehandleiding

Scan voor de EnergyNet plug-in installatiehandleiding

Montage en bekabeling

1Ø bekabeling - meter nauwkeurigheidsklasse A (2%)

1.2Nm

Doorsnede: 1.5 – 25 mm² / 15 - 3 AWG

1Ø 230/400 VAC Wye-net (max. 65A)

1Ø bekabeling - meter nauwkeurigheidsklasse B (1%)

1.2Nm

Doorsnede 1.5 – 25 mm² / 15 - 3 AWG

1Ø 230/400 VAC Wye-net (max. 65A)

3Ø bekabeling - meter nauwkeurigheidsklasse B (1%)

1.2Nm

Doorsnede: 1.5 – 25 mm² / 15 - 3 AWG

3Ø 3X 230/400 VAC Wye-net (max. 65A per fase)

Verbind L3 bij gebruik van deze meter met 1Ø net

3Ø bekabeling - meter nauwkeurigheidsklasse A (2%)

1.2Nm

Doorsnede: 1.5 – 25 mm² / 15 - 3 AWG

3Ø 3X 230/400 VAC Wye-net (max. 65A per fase)

Verbind L3 bij gebruik van deze meter met 1Ø net

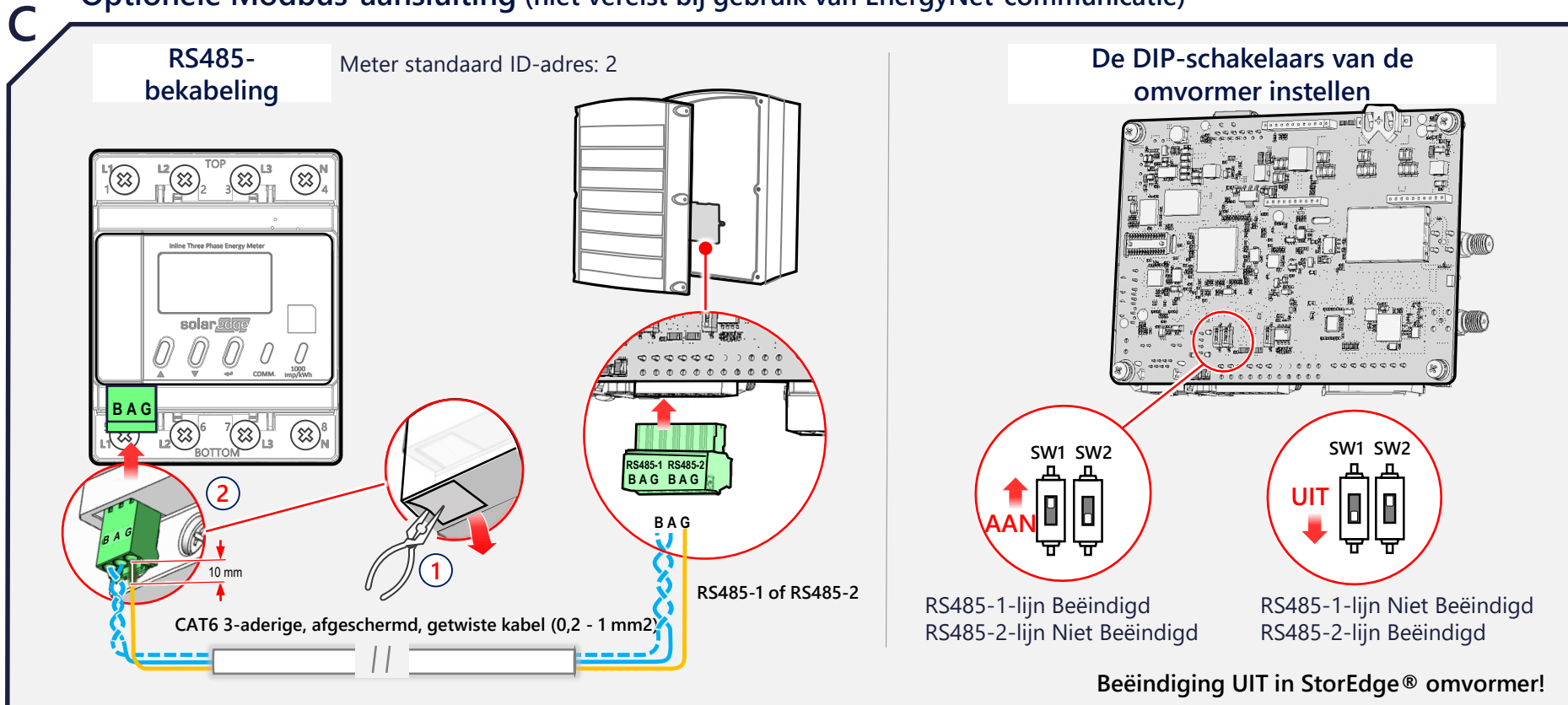
WAARSCHUWING! GEVAAR VOOR ELEKTRISCHE SCHOKKEN

SPANNINGSLOOS SCHAKELEN VOOR SERVICE OF INSTALLATIE

VOORZICHTIG! Gebruik GEEN lastscheider met een nominale stroom van meer dan 65A

Standaard RS485 Afschakeling: AAN ID = 2

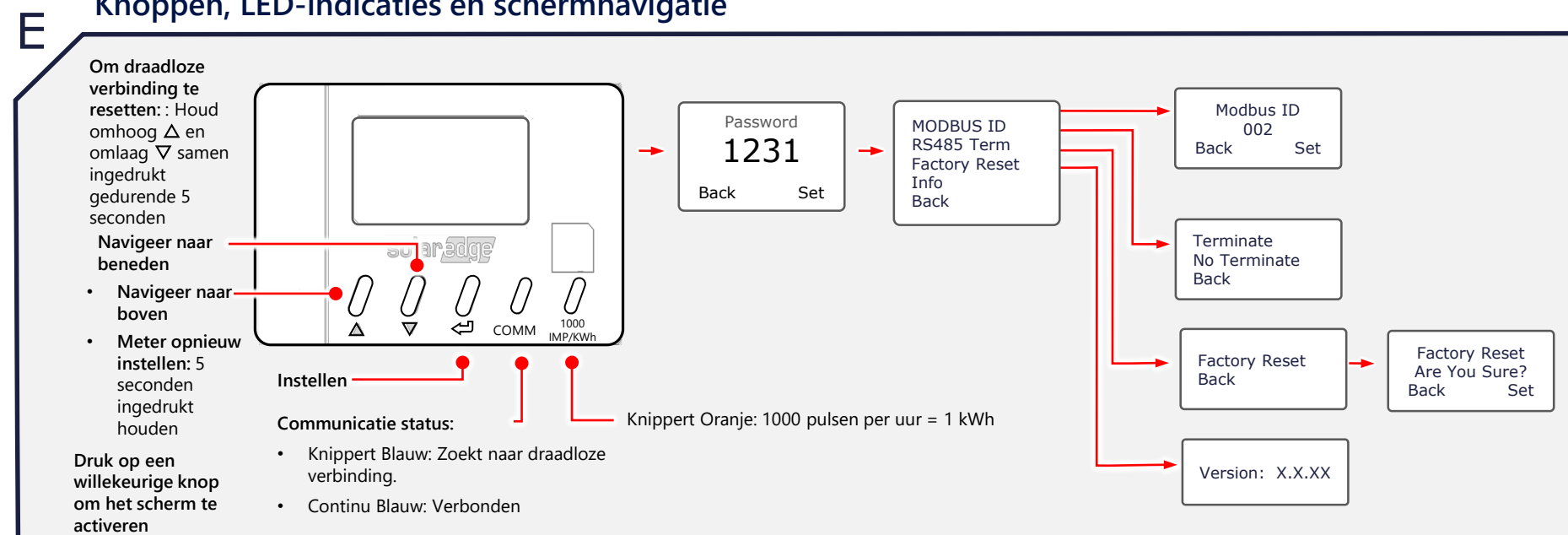
Optionele Modbus-aansluiting (niet vereist bij gebruik van EnergyNet-communicatie)



Verbinden en Beheren van de Meter met de SetApp-applicatie



Knoppen, LED-indicaties en schermnavigatie



Support - en contactgegevens

Zijn er technische problemen met producten van SolarEdge? Neem contact met ons op via: <https://www.solaredge.com/nl/service/support>

Licznik pomiaru bezpośredniego

Skrócona instrukcja instalacji

Europa, APAC i RPA

solaredge

[Karta katalogowa](#)

[Pełna instrukcja instalacji](#)

solaredge.com

Werner-Eckert-Strasse 6/81829
Munich/GermanySolarEdge
Technologies GmbH
Dane mogą ulec zmianie bez
powiadomienia.
© SolarEdge Technologies, Ltd.
Wszelkie prawa zastrzeżone.
Sierpień 2021.



Zawartość zestawu

- Jeden (1) licznik energii
- Jedna (1) skrócona instrukcja obsługi
- Jedena (1) wtyczka RS485

Warianty montażu

A Domyślny

Opcjonalna komunikacja Modbus – patrz część C na ostatniej stronie

SolarEdge Energy Net

Zestaw wtyczek SolarEdge Energy Net do zastosowania z falownikiem

Umieszczenie w metalowej obudowie lub rozszerzenie zasięgu

1.1Nm

4

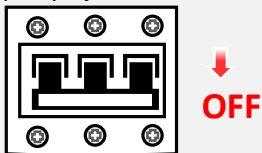
Instrukcja instalacji anteny EnergyNet

Instrukcja instalacji wtyczki EnergyNet

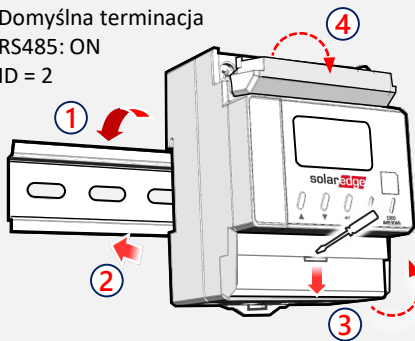
B Montaż i okablowanie

OSTRZEŻENIE!
NIEBEZPIECZEŃSTWO PORAŻENIA PRĄDEM. PRZED PRZYSTĄPIENIEM DO SERWISOWANIA LUB INSTALACJI NALEŻY ODŁĄCZYĆ ZASILANIE

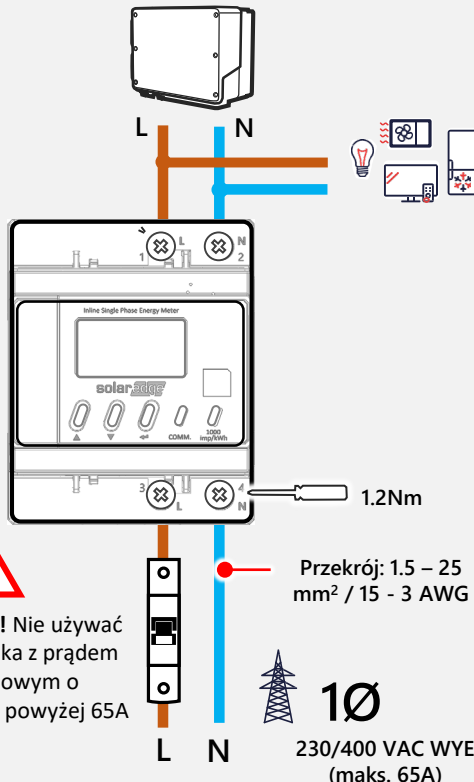
UWAGA! Nie używać wyłącznika z prądem znamionowym o wartości powyżej 65A



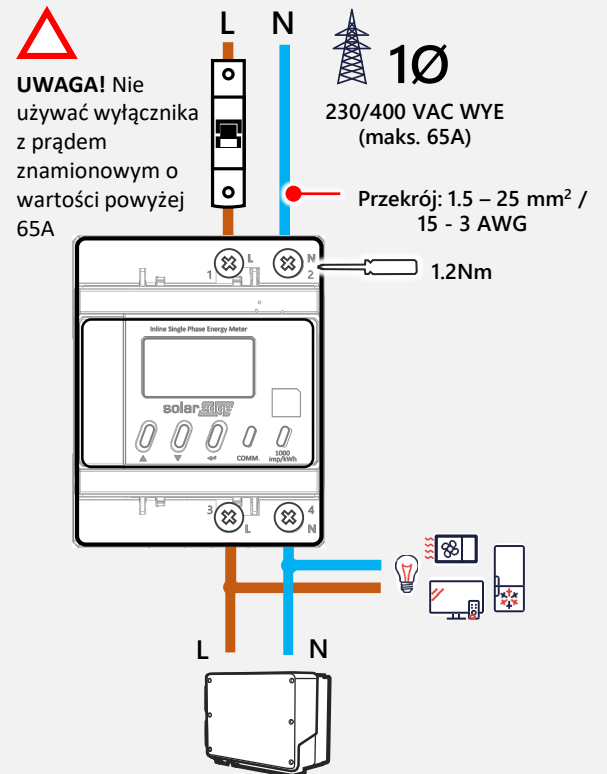
Domyślna terminacja RS485: ON
ID = 2



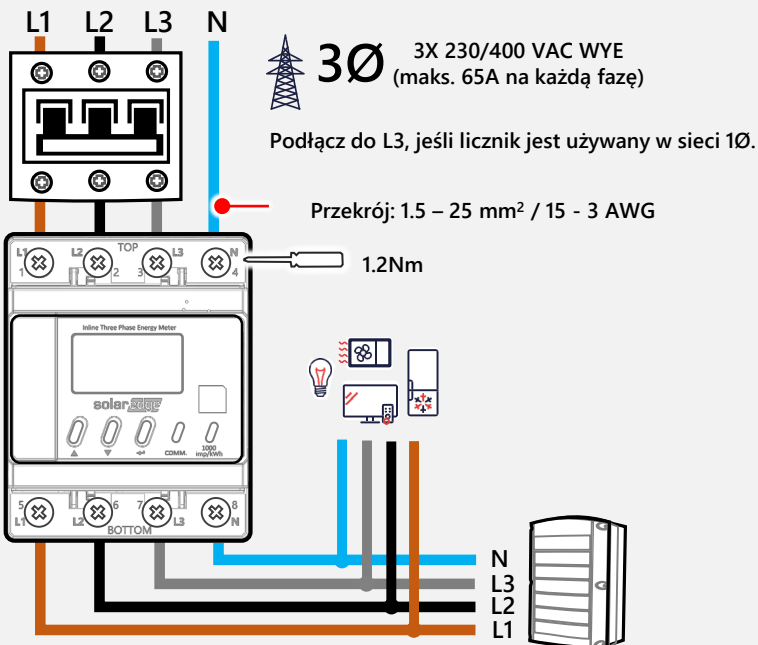
1 Faza – Klasa A dokładności licznika (2%)



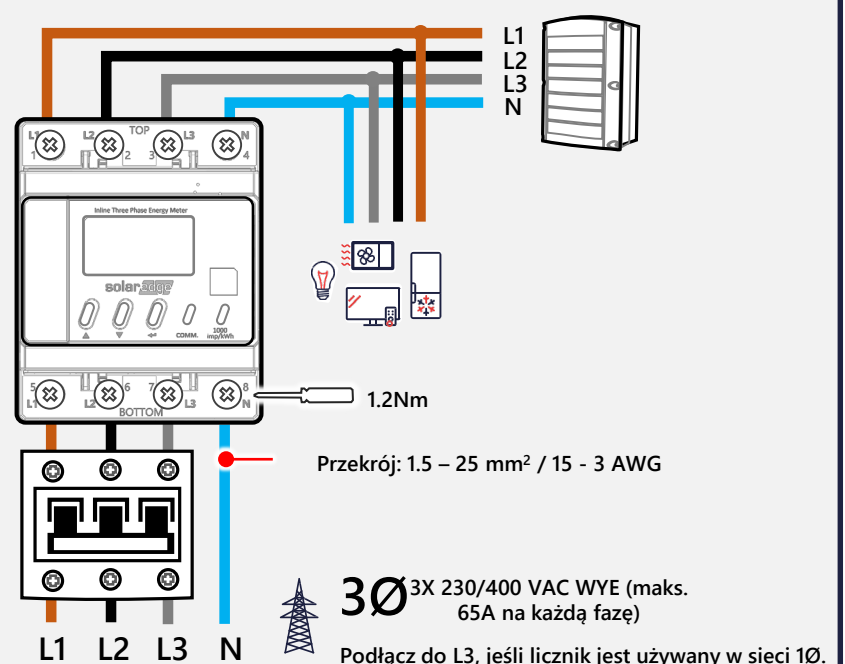
1 Faza – Klasa B dokładności licznika (1%)



3 Fazy – Klasa B dokładności licznika (1%)



3 Fazy – Klasa A dokładności licznika (2%)



Opcjonalna komunikacja Modbus (niewymagane przy zastosowaniu komunikacji EnergyNet)

Okablowanie RS485

Domyślna adresacja licznika: 2

Trójżyłowy ekranowany kabel (skrętka) CAT6 (0,2 - 1 mm²)

RS485-1 lub RS485-2

Ustawienia przełączników DIP falownika

Zakończona magistrala RS485-1
Niezakończona magistrala RS485-2

Niezakończona magistrala RS485-1
Zakończona magistrala RS485-2

Należy ustawić jako WYŁ. w falowniku StorEdge®!

Podłączenie licznika i zarządzanie nim za pomocą aplikacji SetApp

1 WŁ

2

P (2 Sec)

4

Dla RS485

- ✓ Komunikacja z instalacją
- ✓ RS485-1: Modbus (Multi-Device)
- ✓ Licznik 1
- ✓ Konfiguruj
 - Funkcja licznika
 - ID licznika
 - Terminacja licznika RS485
 - Przyłącze do sieci AC⁽¹⁾
- ✓ Status licznika
- ✓ Gotowe

For Energy Net

- ✓ Manager urządzeń
- ✓ Znajdź nowe urządzenia
- ✓ Aktualizacja oprogramowania sprzętowego (automatyczne)
- ✓ Konfiguruj
 - Funkcja licznika
 - Przyłącze do sieci AC⁽¹⁾
- ✓ Status licznika
- ✓ Gotowe
- ✓ Nowo zainstalowane urządzenie ✓

⁽¹⁾ Tylko licznik 3Ø - Domyślnie: Góra (zalecane)

Przyciski, wskaźniki LED i obsługa ekranu

Aby zresetować połączenie bezprzewodowe: przytrzymaj wciśnięte przyciski w górę i w dół przez 5 sekund.

Przesuń w górę

Przesuń w dół

Aby zresetować miernik: przytrzymać naciśnięty przycisk przez 5 sekund

Naciśnij dowolny klawisz, aby wybudzić wyświetlacz

Ustaw

Status komunikacji:

- Niebieska dioda miga: wyszukiwanie łączności bezprzewodowej
- Niebieska dioda stale: połączono

Miga: 1000 impulsów na godzinę = 1 kWh

Flowchart showing menu navigation:

- Password 1231 (Back, Set)
- MODBUS ID RS485 Term (Back, Info, Back)
- Modbus ID 002 (Back, Set)
- Terminate (Back, No Terminate, Back)
- Factory Reset (Back, Factory Reset, Are You Sure?, Back, Set)
- Version: X.X.XX

Wsparcie i informacje kontaktowe

W przypadku problemów technicznych dotyczących produktów SolarEdge prosimy o kontakt: <https://www.solaredge.com/pl/service/support>

Inline Meter

Guía rápida de instalación
Para Europa, Asia Pacífico y Sudáfrica



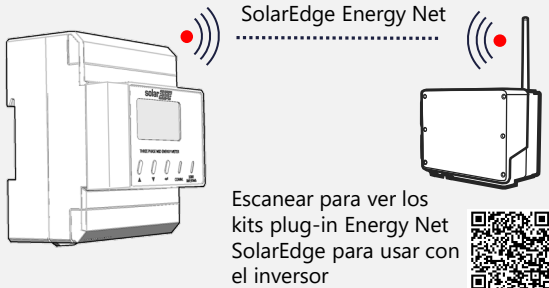
Contenido del kit

- Un (1) Meter
- Una (1) guía rápida de instalación (GRI)
- Un (1) bloque de terminales RS485

Opciones de uso

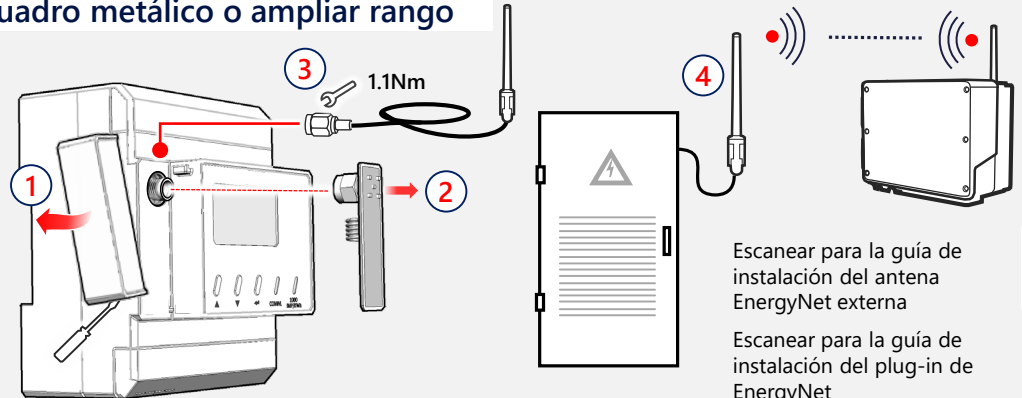
Comunicación predeterminada

Opcional: comunicación Modbus en la sección C en el reverso de la página



Escanear para ver los kits plug-in Energy Net SolarEdge para usar con el inversor

Cuadro metálico o ampliar rango



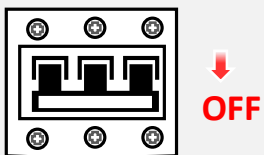
Escanear para la guía de instalación del antena EnergyNet externa

Escanear para la guía de instalación del plug-in de EnergyNet

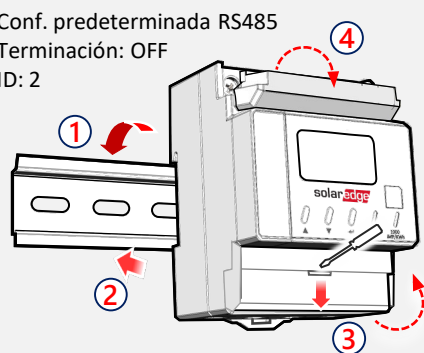
Montaje y cableado

⚠ ¡ADVERTENCIA! Peligro de descarga eléctrica, quitar la alimentación antes de la instalación o el mantenimiento

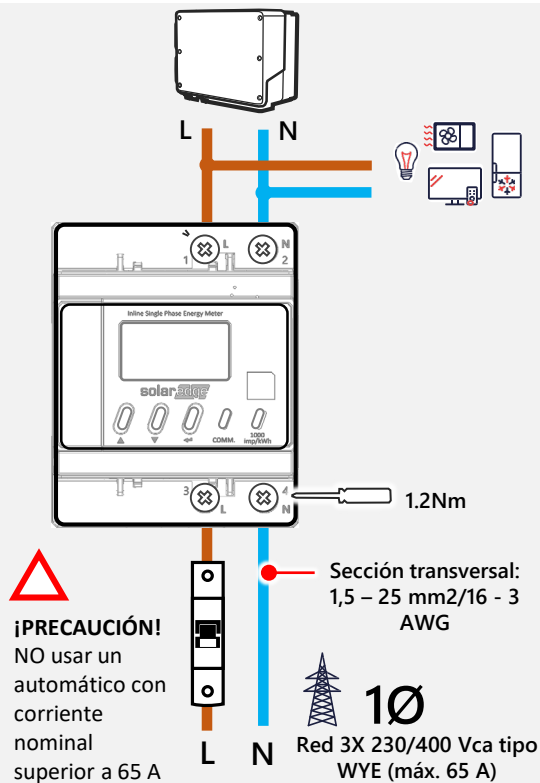
⚠ ¡PRECAUCIÓN! NO usar un automático con corriente nominal superior a 65 A



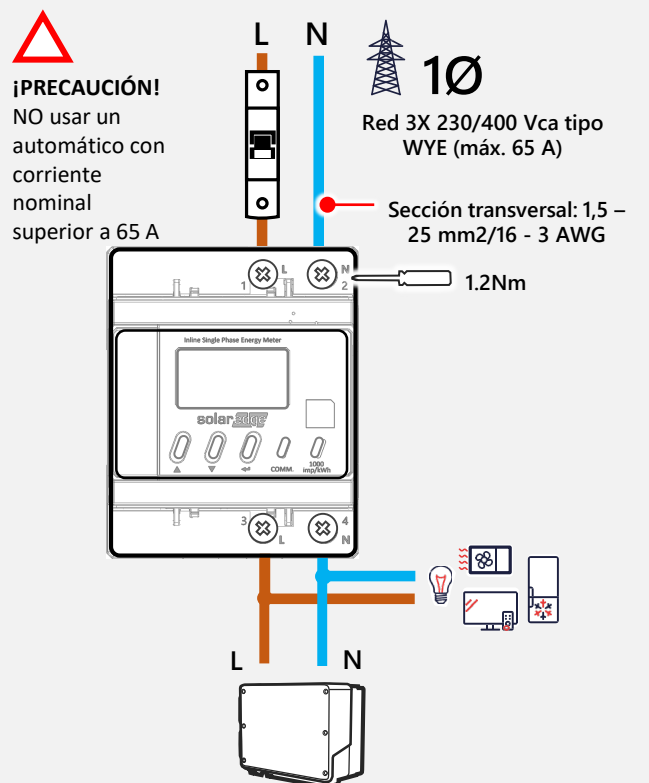
Conf. predeterminada RS485
Terminación: OFF
ID: 2



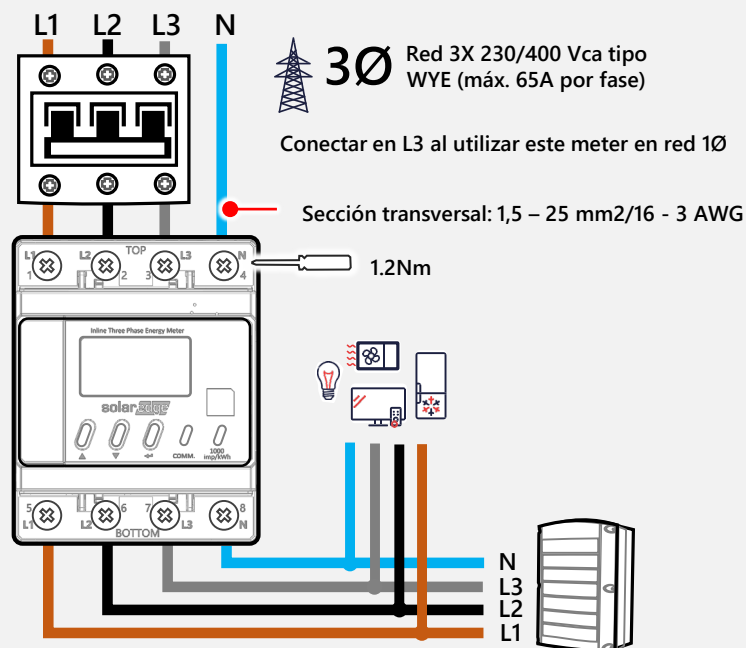
Cableado 1Ø - Precisión del Meter clase A (2%)



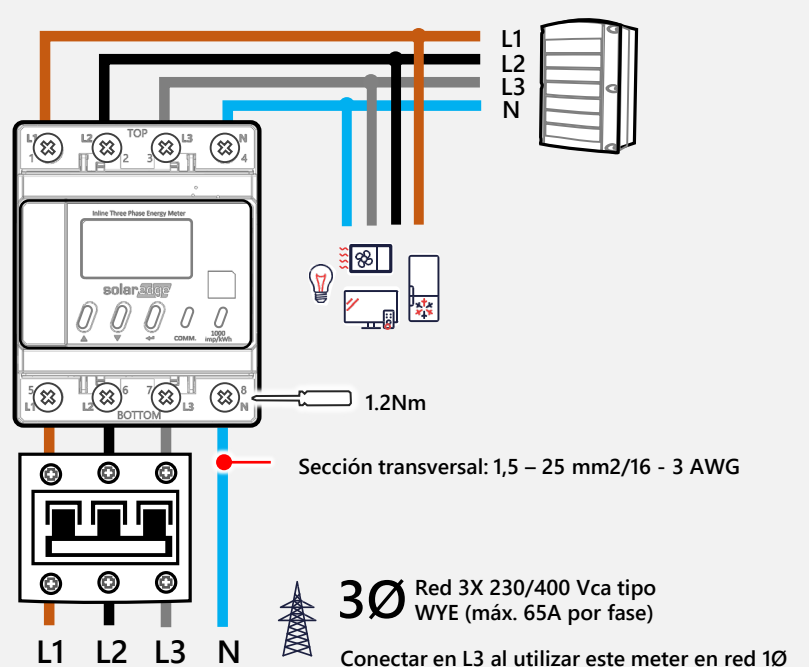
Cableado 1Ø - Precisión del Meter clase B (1%)



Cableado 3Ø - Precisión del Meter clase B (1%)



Cableado 3Ø - Precisión del Meter clase A (2%)



Conexión opcional Modbus (no necesaria cuando se usa la comunicación EnergyNet)

Cableado RS485

ID predeterminada del Meter: 2

UTP CAT6, cable de pares trenzados y apantallado de mínimo tres hilos (0,2 - 1 mm²)

RS485-1 o RS485-2

Configuración de los DIP Switch del inversor

Bus RS485-1 terminado
Bus RS485-2 no terminado

Bus RS485-1 no terminado
Bus RS485-2 terminado

¡Ajustar en OFF en el inversor StorEdge®!

Conexión y gestión del Meter con la aplicación SetApp

1.

2.

3.

4.

<p>Para RS485</p> <ul style="list-style-type: none"> Comunicación de la Planta RS485-1: Modbus (Multi-dispositivo) Meter 1 Configurar <ul style="list-style-type: none"> • Función del Meter • ID del Meter • Terminación del Meter RS485 • Conexión de red de CA ⁽¹⁾ Estado del Meter Hecho 	<p>Para Energy Net</p> <ul style="list-style-type: none"> Admin. de Dispositivos Añadir Dispositivos Actualización de firmware (automáticamente) Configurar <ul style="list-style-type: none"> • Función del Meter • Conexión de red de CA ⁽¹⁾ Estado del Meter Hecho Nuevo dispositivo instalado ✓
---	---

(1) Solo para meter 3Ø - Predeterminado: Top (recomendado)

Teclas, indicadores LED y navegación en pantalla

Para restablecer la conexión inalámbrica: mantener presionados los botones Δ y ∇ a la vez durante 5 segundos

Navegar hacia abajo

Navegar hacia arriba

Para reset del meter: mantener presionado durante 5 segundos

Pulsar cualquier tecla para mostrar activación

Conf. Estado de la comunicación

Naranja parpadeante: 1000 pulsos por hora = 1 kWh

- Azul parpadeante: buscando una conexión inalámbrica.
- Azul fijo: conectado

Información de contacto para asistencia técnica

En caso de tener problemas técnicos con los productos de SolarEdge, contactar con nuestra asistencia técnica:

<https://www.solaredge.com/service/support>

Inline energimätare

Snabbinstallationsguide

För Europa, APAC och Sydafrika

solar**edge**

Datablad



Installationsguide



solaredge.com

Werner-Eckert-Strasse 6/81829
Munich/GermanySolarEdge
Technologies GmbH
Med förbehåll för ändringar utan
föregående meddelande.
© SolarEdge Technologies, Ltd.
Med ensamrätt. Augusti 2021.



MAN-01-00762-1.4

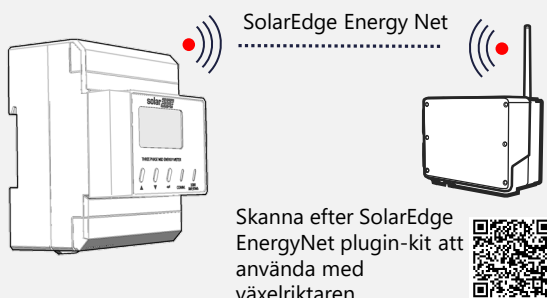
Innehåll i förpackningen

- En (1) energimätare
- En (1) snabbinstallationsguide
- En (1) RS485 anslutningsplint

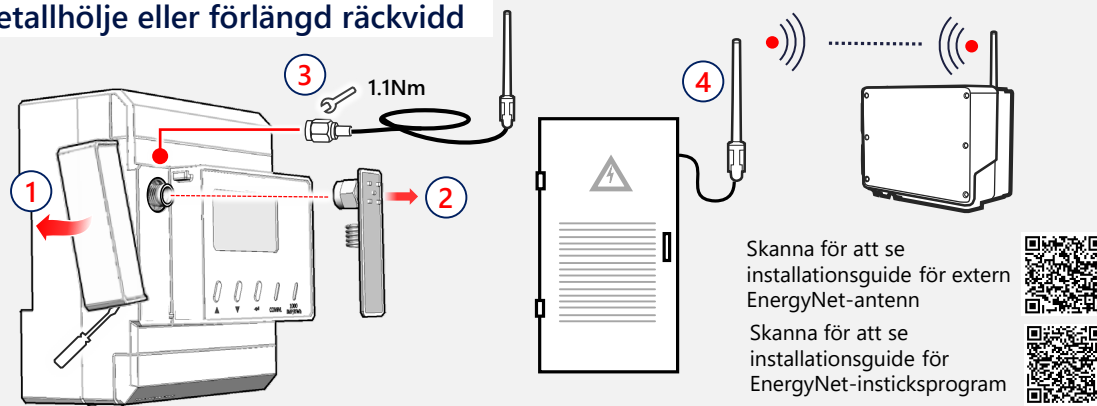
Användningsalternativ

Standardkommunikation

Se avsnitt C på baksidan för alternativ Modbus-kommunikation



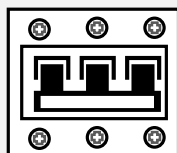
Metallhölje eller förlängd räckvidd



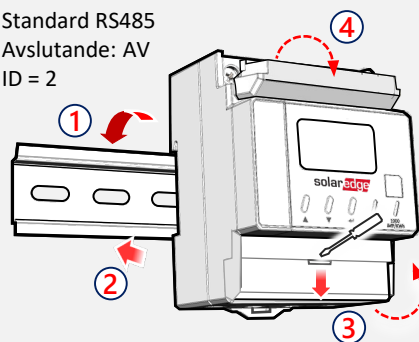
B Montering och kabeldragning

⚠ VARNING! FARA FÖR ELEKTRISK STÖT. KOPPLAS FRÅN FÖRE SERVICE ELLER INSTALLATION

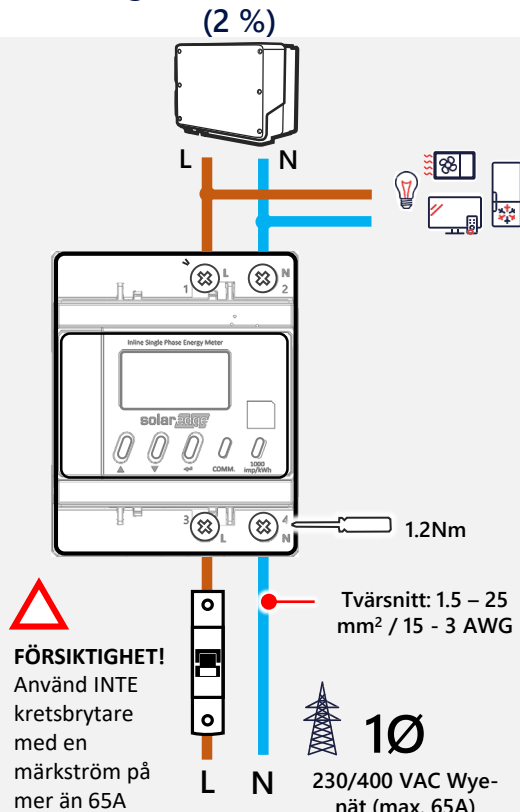
⚠ FÖRSIKTIGHET! Använd INTE kretsbrytare med en märkström på mer än 65A



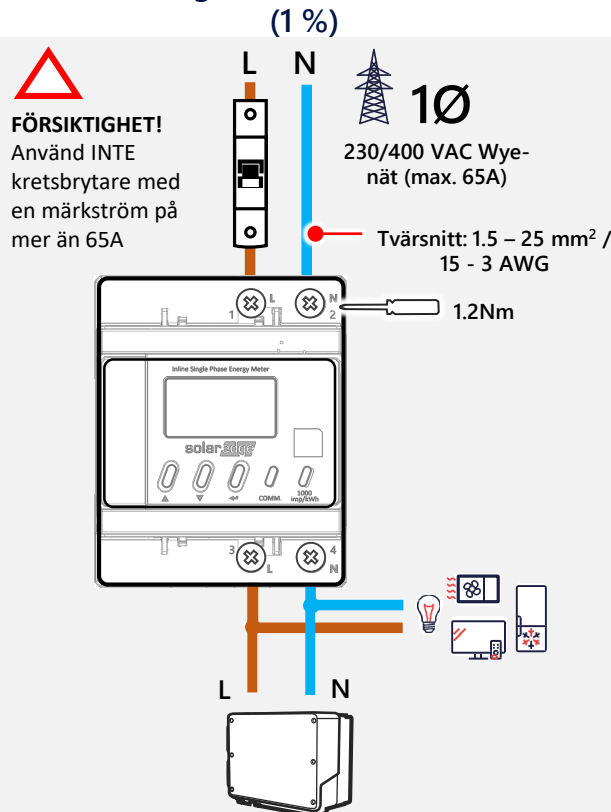
Standard RS485
Avslutande: AV
ID = 2



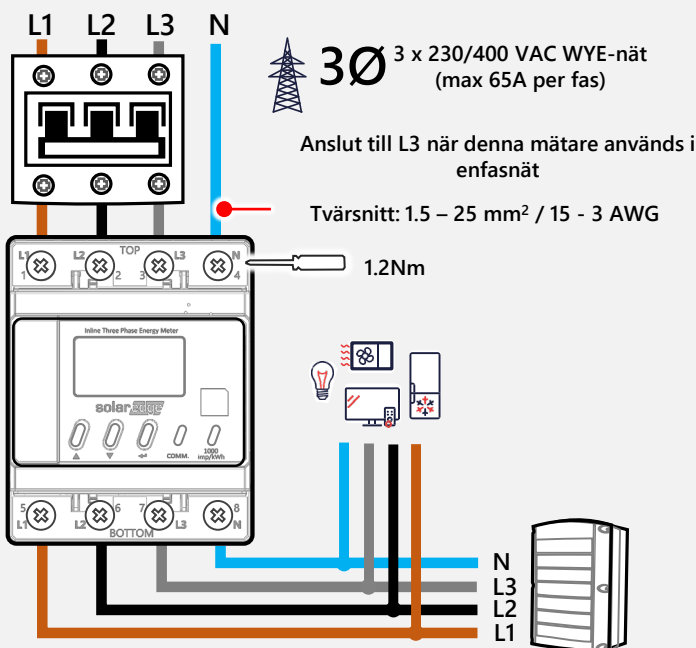
1Ø anslutning – Mätarens exakthet klass A (2 %)



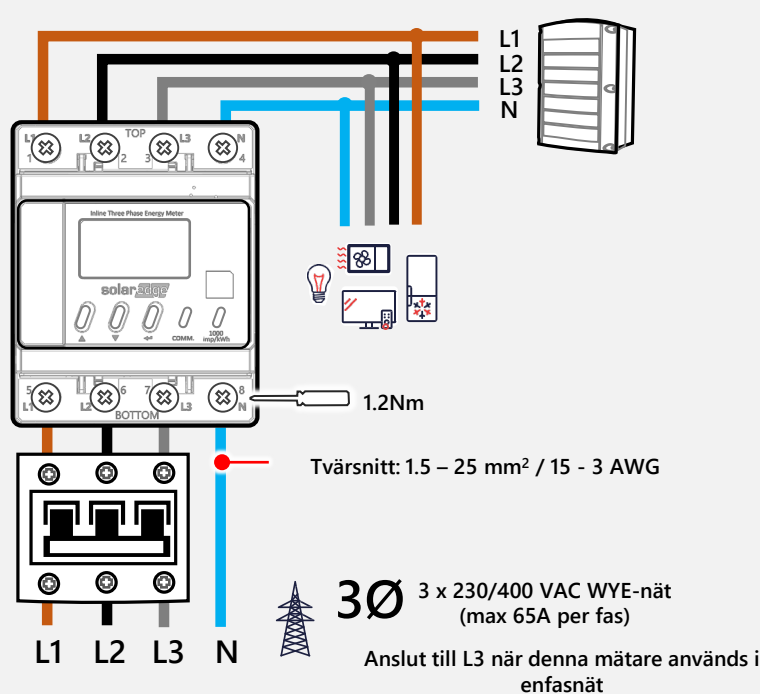
1Ø anslutning – Mätarens exakthet klass B (1 %)



3Ø anslutning – Mätarens exakthet klass B (1 %)



3 Ø anslutning – Mätarens exakthet klass A (2 %)



Modbus-anslutning som tillval (behövs inte när EnergyNet-kommunikation används)

RS485-anslutning

Mätare standardadress: ID: 2

1. Skär av överflöd av ledare.
2. Sätt in ledarna i BAG-anslutningen.

Inställning av växelriktarens DIP-omkopplare

RS485-1-linje avslutad
RS485-2-linje inte avslutad

RS485-1-linje inte avslutad
RS485-2-linje avslutad

Ställ in till AV i StorEdge®-växelriktare!

Anslutning och hantering av mätaren med SetApp-applikation

1. Anslut mätaren till växelriktaren.

2. Koppla till nätström (P 2 Sec).

3. Starta SetApp-applikationen på mobilenheten.

4. Konfigurera i SetApp:

For RS485

- ✓ Anläggningskommunikation
- ✓ RS485-1: Modbus (Multi-Device)
- ✓ Mätare 1
- ✓ Konfigurera
 - Mätarfunktion
 - Mätare-ID
 - Mätare terminering av RS485
 - Anslutning till AC-nät⁽¹⁾
- ✓ Mätarens-status
- ✓ Klar

For Energy Net

- ✓ Enhetshanterare
- ✓ Lägg till enheter
- ✓ Programvaruuppdatering (automatisk)
- ✓ Konfigurera
 - Mätarfunktion
 - Anslutning till AC-nät⁽¹⁾
- ✓ Mätarens-status
- ✓ Klar
- ✓ Ny installerad enhet ✓

(1) Trefasnet enbart – Standard: top (rekommenderas)

Knappar, LED-indikationer och skärmenavigering

För att återställa trådlös anslutning: Håll upp Δ och ner ∇ intrycka tillsammans under fem sekunder

Navigera ner

- Navigera upp
- För att återställa mätare: håll intryckt i fem sekunder

Tryck på någon knapp för att starta display

Ställ in

Kommunikationsstatus:

- Blinkar blå: Söker efter trådlös anslutning
- Fast blå: ansluten

Blinkande orange: 1000 pulser per timme = 1kWh

Support och kontaktinformation

Om du har tekniska problem med produkter från SolarEdge produkter, ska du kontakta oss på: <https://www.solaredge.com/service/support>