

# Jackbar anslutning - PV-C4M-S 2,5-6 (-)



1020775

<https://www.phoenixcontact.com/se/produkter/1020775>

Beakta att uppgifterna som visas i det här PDF-dokumentet har genererats ur vår online-katalog. Du hittar kompletta data i användardokumentation en. Våra allmänna användarvillkor för nedladdningar gäller.



Solcellskontakter, Artikelserie: Sunclix, Jackbar anslutning, kåpans material: PPE, färg: svart, poltal: 1, ledararea min.: 2,5 mm<sup>2</sup>, ledararea max.: 6 mm<sup>2</sup>, mätspänning: 1500 V DC, märkström: 35 A, Anslutningstyp: Fjäderkraft, Kontakttyp: Hane, min. kabeldiameter: 5 mm, max. kabeldiameter: 8 mm

## Fördelar

- Smidig och säker fjäderkraftanslutningsteknik
- Hög avkastning tack vare silvrade kontakter
- Bekväm upplåsning utan specialverktyg
- DC-kontakt i en del

## Affärsmässiga uppgifter

Artikelnr	1020775
Antal/förp.	50 Styck
Minsta beställningsantal	50 Styck
Försäljningskod	ABLBBB
Produktnyckel	ABLBBB
GTIN	4055626511283
Vikt per styck (inklusive förpackning)	19,602 g
Vikt per styck (exklusive förpackning)	19,602 g
Tullnummer	85359000
Ursprungsland	IN

## Tekniska data

### Anmärkning

#### Säkerhetsnotering

##### Säkerhetsnotering

• VARNING: Endast felfria produkter får tas i drift. Produkterna måste regelbundet kontrolleras beträffande skador. Ta genast defekta produkter ur drift. Byt ut skadade produkter. En reparation är inte möjlig.

• VARNING: Produkten får endast installeras och driftsättas av elektrotekniskt kvalificerad fackpersonal, under iakttagande av följande säkerhetsnoteringer. Den kvalificerade personalen måste vara förtrogen med grunderna för elektroteknik. De måste ha tillräcklig kunskap för att kunna identifiera och undvika risker. Motsvarande symbol på förpackningen indikerar att elektroteknisk personal krävs för installation och drift.

VARNING: Kontakter får inte kopplas till eller från under elektrisk belastning. En användning som är felaktig eller inte följer föreskrifterna, kan leda till person- och/eller saskador.

• Produkterna är avsedda för användningsområden inom konstruktionen av anläggningar, styrsystem och elektrisk utrustning.

• Måttanpassade produkter får inte manipuleras eller öppnas på ett icke fackmässigt sätt.

• Använd endast motkontakter som är specificerade enligt angivna normer i de tekniska data (t.ex. de som är listade i produkttillbehör på webben under [phoenixcontact.com/products](https://www.phoenixcontact.com/products)).

• Om produkten används direkt ihop med produkter från en tredje part ligger ansvaret hos användaren.

Vid driftspänningar > 50 VAC måste elektriskt ledande kontaktkapslingar jordas

• Observera en fackmässigt korrekt anslutning av skydds- eller funktionsjorden.

• Observera uppgifterna i de tekniska data. Uppgifterna finns angivna på följande ställen:

- o På produkten
- o På förpackningens etikett
- o I den medlevererade dokumentationen
- o På webben under [phoenixcontact.com/products](https://www.phoenixcontact.com/products) vid relevant produkt

• Observera monteringsanvisningarna/design in-dokumenten för produkten i nedladdningsområdet på vår hemsida under [phoenixcontact.com/products](https://www.phoenixcontact.com/products).

• Skydda kontakter som inte är anslutna med en skyddskåpa. Lämpligt tillbehör finns i artikelns tillbehörsområde på webben under [phoenixcontact.com/products](https://www.phoenixcontact.com/products) vid relevant produkt

• Kontakterna blir varma vid normaldrift. Beroende på omgivningsförhållandena kan kontaktens yta värmas upp ytterligare. I det här fallet är användaren ansvarig för att varningsanvisningar sätts upp (bsp. DIN EN ISO 13732-1:2008-12).

• Använd endast kontakten när den är fullständigt isatt och låst.

• Observera att dragbelastningen på kontakterna inte överskrider gränserna som har fastställts enligt gällande standarder.

# Jackbar anslutning - PV-C4M-S 2,5-6 (-)



1020775

<https://www.phoenixcontact.com/se/produkter/1020775>

- Beakta ledningens minimala böjningsradie. Dra ledningen utan att den vrids.

## Artikelegenskaper

Produkttyp	Solcellskontakter
Poltal	1

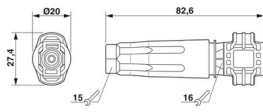
## Isoleringsegenskaper

Skyddsklass	II
Nedsmutningsgrad	2

## Elektriska egenskaper

Mätspänning (II/2)	1000 V
Mätspänning (III/2)	1500 V
Märkspänning ATD	1500 V DC (III/2) enligt IEC 62852:2014/AMD1:2020 1500 V DC enligt UL 6703
Dimensionerad stötspänning	16 kV
Mätstötspänning (II/2)	12 kV
Mätstötspänning (III/2)	12 kV
Mätstötspänning (III/3)	16 kV
Märkström (6,0 mm <sup>2</sup> )	35 A (enligt IEC 62852:2014-11)
Märkström (4,0 mm <sup>2</sup> )	30 A (enligt IEC 62852:2014-11)
Märkström (2,5 mm <sup>2</sup> )	20 A (enligt IEC 62852:2014-11)
Märkström	30 A (enligt UL 6703) 35 A (enligt UL 6703) 50 A (enligt UL 6703)
Genomgångsresistans	0,45 mΩ
Övergångsresistans	≤ 0,45 mΩ (i anslutet tillstånd (utan ledning))

## Mått

Måttskiss	
Bredd	20 mm
Höjd	27,4 mm
Längd	82,6 mm

## Materialuppgifter

Färg	svart
Kapslingsdelens färg	svart
Material	PPE (Kapsling)
Brännbarhetsklass enligt UL 94	V0
Isolationsgrupp	II

# Jackbar anslutning - PV-C4M-S 2,5-6 (-)



1020775

<https://www.phoenixcontact.com/se/produkter/1020775>

Isolationsmaterial	mPPE
Material, kabelpackning	EPDM
Material, kontakt	Cu
Material, kontaktyta	Ag
Material kontaktinsats	PA 6.6 V0
Material, O-ring	Elastosil LR 3065/50
Kåpans material	PPE

## Kontakt

Anslutningsfrekvens	100
---------------------	-----

## Kabel/ledare

### Kabeluppbyggnad

Ledartyp	enligt IEC 62930
Ledarens ytterdiameter	5 mm ... 8 mm 5 mm ... 8 mm
Enkelledare, area	2,5 mm <sup>2</sup> 6 mm <sup>2</sup> 14 AWG 10 AWG
Enkelledarens avisoleringslängd	15 mm

### Mekaniska egenskaper

Kabelns dragningskraft	> 80 N
------------------------	--------

## Mekaniska egenskaper

### Mekaniska data

Instickskraft	45 N ±10 N
Dragkraft	250 N ±50 N (i låst tillstånd)

## Miljö- och livslängdsvillkor

### Omgivningsförhållanden

Skyddsklass (jackad)	IP66 / IP68 (2 m / 24 h)
Skyddsklass (inte ansluten)	IP20
Kapslingsklass	IP66 / IP68 (2 m / 24 h)
Drifttemperatur	-40 °C ... 85 °C (beroende på deratingkurvan)
Omgivningstemperatur (montering)	-5 °C ... 50 °C

## Standarder och bestämmelser

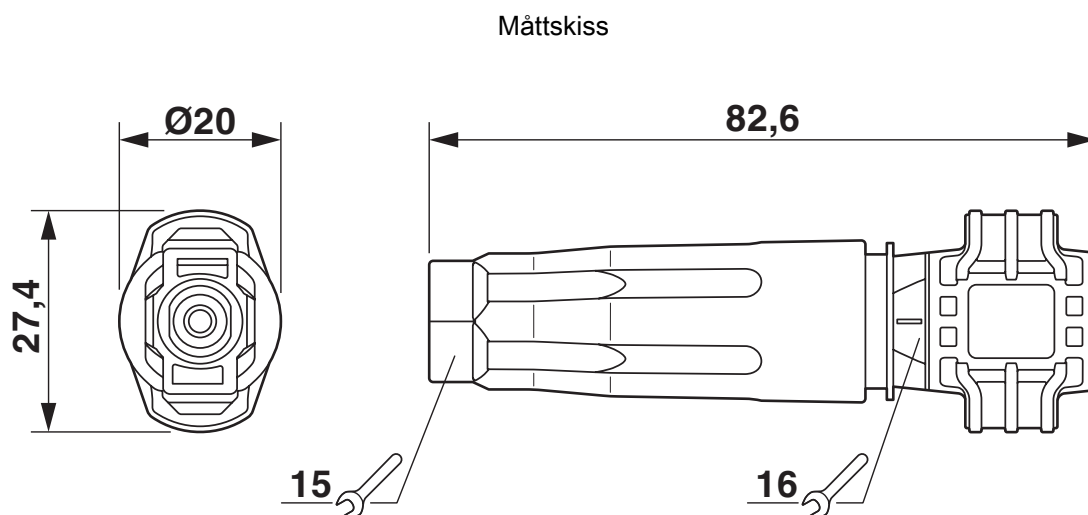
Standarder/föreskrifter	IEC 62852:2014/AMD1:2020
-------------------------	--------------------------

# Jackbar anslutning - PV-C4M-S 2,5-6 (-)

1020775

<https://www.phoenixcontact.com/se/produkter/1020775>

## Ritningar



# Jackbar anslutning - PV-C4M-S 2,5-6 (-)



1020775

<https://www.phoenixcontact.com/se/produkter/1020775>

## Godkännanden



### UL Recognized

Godkännande-ID: E477377-20180202

Märkspänning $U_N$	Märkström $I_N$	Area AWG	Area $\text{mm}^2$
1500 V	50 A	- 10	-



### EAC

Godkännande-ID: B.01687



### TÜV Rheinland

Godkännande-ID: R 60126961

Märkspänning $U_N$	Märkström $I_N$	Area AWG	Area $\text{mm}^2$
1500 V		-	-

# Jackbar anslutning - PV-C4M-S 2,5-6 (-)



1020775

<https://www.phoenixcontact.com/se/produkter/1020775>

## Klassifikationer

### ECLASS

ECLASS-9.0	27440102
ECLASS-10.0.1	27440102
ECLASS-11.0	27440102

### ETIM

ETIM 8.0	EC002635
----------	----------

### UNSPSC

UNSPSC 21.0	39121400
-------------	----------

# Jackbar anslutning - PV-C4M-S 2,5-6 (-)



1020775

<https://www.phoenixcontact.com/se/produkter/1020775>

## Environmental Product Compliance

China RoHS

Tidsrymd för ändamålsenlig användning: obegränsad = EFUP-e

Inga farliga ämnen ligger över gränsvärdena



# Jackbar anslutning - PV-C4M-S 2,5-6 (-)

1020775

<https://www.phoenixcontact.com/se/produkter/1020775>

## Tillbehör

### Skyddskåpa

Skyddskåpa - PV-C PROTECTION CAP - 1785430

<https://www.phoenixcontact.com/se/produkter/1785430>

Solcellskontakter, Artikelserie: Sunclix, Skyddskåpa, färg: svart. Själv tätande, utan låsning, satsen består av: 1 skyddskåpa för kontakt- och 1 skyddskåpa för kopplingsida



---

### Skruvmejsel

Skruvmejsel - SZF 1-0,6X3,5 - 1204517

<https://www.phoenixcontact.com/se/produkter/1204517>

Spårskruvmejsel, storlek: 0,6x3,5x100 mm, 2-komponenthandtag, med avrullningsskydd



# Jackbar anslutning - PV-C4M-S 2,5-6 (-)

1020775

<https://www.phoenixcontact.com/se/produkter/1020775>

## Skaltång

Skaltång - QUICK WIREFOX 6 SC - 1207637

<https://www.phoenixcontact.com/se/produkter/1207637>



Avisoleringstång för kortslutningssäkra ledningar, avisoleringsområde: 1,5 till 6 mm<sup>2</sup>, avbitare upp till 6 mm<sup>2</sup>, kabelstopp upp till 18 mm<sup>2</sup>

---

## Avisoleringsverktyg

Avisoleringsverktyg - WIREFOX-D SR 6-1 - 1212511

<https://www.phoenixcontact.com/se/produkter/1212511>



Avisoleringsverktyg, för vanliga solpanelskablar på 2,5, 4 och 6 mm<sup>2</sup>, med anslagningslängd 15 mm, för SUNCLIX fältkontakter

# Jackbar anslutning - PV-C4M-S 2,5-6 (-)

1020775

<https://www.phoenixcontact.com/se/produkter/1020775>



## Blindplugg

Blindplugg - PV-C-PLUG-HV - 1623478

<https://www.phoenixcontact.com/se/produkter/1623478>



Solcellskontakter, Artikelserie: Sunclix, Blindplugg, kåpans material: PA 6

---

Phoenix Contact 2022 © – alla rättigheter förbehålles

<https://www.phoenixcontact.com>

PHOENIX CONTACT AB

Linvägen 2

S-14144 Huddinge

+46 (0)8 - 608 64 00

[kundservice@phoenixcontact.com](mailto:kundservice@phoenixcontact.com)