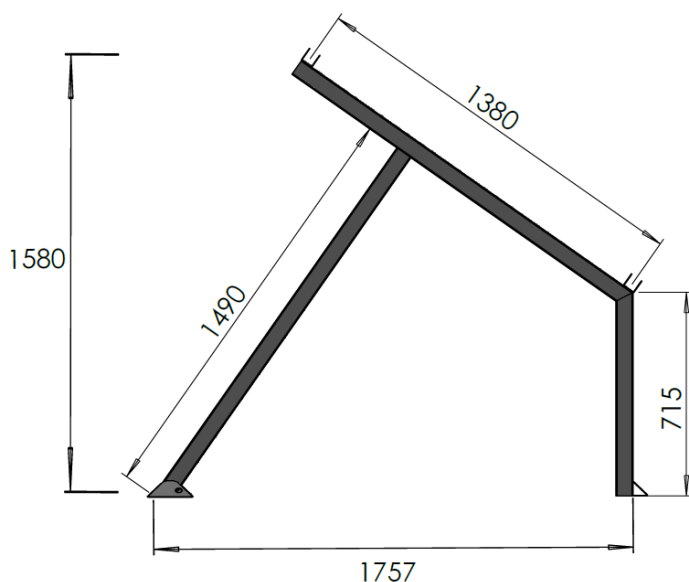




DATABLAD

MARKSYSTEM PV - EN RAD I PORTRÄTT LARGE

System för större moduler - montering i porträttsläge i en rad på plana underlag



BESKRIVNING

Monteringssystemet är konstruerat för tuffa nordiska förhållanden med ett standard CC mått mellan gavlar på 3180 mm:

- Terrängtyp 1
- Snözon 3,5 (Kiruna)
- Vindzon 26 m/s (Malmö) Systemet pressas ned i mark med hjälp av markspik (djup 40-70 cm)

CC MELLAN LÄKT

1380 mm

PANELSTORLEKAR

Optimerat för paneler med mått 1700 - 2100*1134*30 -35mm .
Går att använda paneler med annat breddmått större än 1134 mm med resultatet färre paneler per rad.

VINKEL

35°

MATERIAL

- Hålprofiler KKR (Kvadratiska och rektangulära) kallformade, EN 10219
- Rostfria fästelement

TILLVERKNING

Enligt EN 1090-2 i egen fabrik i Malmö, Sverige

YTBEHANDLING:

Värmförzinkat

PRODUKTGARANTI:

15 års systemgaranti

Marksystemets beståndsdelar

ARTIKELNUMMER	BESKRIVNING	ENHET	VIKT (KG)
1320-2000-1202-4	Gavel En rad, Large med fot	1580 x 1757 x 40	15
1320-1000-1500/1510	Panelklämmor (enkel, dubbel)	35x80x100	0,2
1320-1000-1400	Läkt (3170)	60x40 L=3170	13
1320-1000-1410	Läkt (4280)	60x40 L= 4280	18,5
1320-1000-1300/1320	Markspik	Ø20 L=850,/1200	2-3
1320-1000-1700*	Plunch för neddrivning av markspik	Ø20	0,5
1320-0000-0200*	Jigg/Distans cc 3180 mm	40x40 L=3180	8

*Beställs i tillägg till systembeställningar

info@tectoenergy.se

TectoPower AB
Borrgatan 6
211 24 Malmö

...made in Sweden

15 years
warranty

